

# *PLAN LOCAL D'URBANISME*



## **COMMUNE DE COMBRIT**

*Finistère*

### **4 - Règlement écrit**

*Arrêté le : 23 novembre 2016*

*Approuvé le : 21 mars 2018*

*Modification n° 1 approuvée le 23 octobre 2019*

*Modification n°2 approuvée le 28 mars 2024*

## SOMMAIRE

<b>TITRE I : DISPOSITIONS GÉNÉRALES .....</b>	<b>3</b>
<b>PRINCIPE DE L'APPLICATION DU REGLEMENT ET PLUS PARTICULIEREMENT SUR L'ARTICULATION ENTRE LES ARTICLES 1 ET 2 DES DIFFERENTES ZONES.....</b>	<b>10</b>
<b>TITRE II : DISPOSITIONS APPLICABLES AUX ZONES URBAINES .....</b>	<b>16</b>
RÈGLEMENT APPLICABLE A LA ZONE UH.....	17
RÈGLEMENT APPLICABLE A LA ZONE UE .....	30
RÈGLEMENT APPLICABLE A LA ZONE Ui.....	38
RÈGLEMENT APPLICABLE A LA ZONE UL .....	47
<b>TITRE III : DISPOSITIONS APPLICABLES AUX ZONES A URBANISER.....</b>	<b>54</b>
RÈGLEMENT APPLICABLE A LA ZONE AU.....	55
<b>TITRE IV : DISPOSITIONS APPLICABLES AUX ZONES AGRICOLES .....</b>	<b>71</b>
RÈGLEMENT APPLICABLE À LA ZONE A.....	72
<b>TITRE V : DISPOSITIONS APPLICABLES AUX ZONES NATURELLES .....</b>	<b>86</b>
CHAPITRE I - RÈGLEMENT APPLICABLE AUX ZONES N.....	87
<b>ANNEXES .....</b>	<b>105</b>
ANNEXE 1 : RÈGLES RELATIVES AU CALCUL DES PLACES DE STATIONNEMENT ...	106
Annexe n°2 : Règles relatives aux places de stationnement des automobiles réservées aux personnes à mobilité réduite.....	109
Annexe n°3 : Quelques définitions.....	110
Annexe n°4: Recommandations pour la composition et la conduite des haies.....	114
Annexe n°5 : Liste des essences végétales préconisées.....	115
Annexe n°6 : Risques sismiques .....	119

***N.B. : Les dispositions des articles R. 123-1 à R. 123-14 du code de l'urbanisme dans leur rédaction en vigueur au 31 décembre 2015 restent applicables au présent P.L.U. de COMBRIT car son élaboration a été engagée avant le 1er janvier 2016.***

Ce règlement est établi conformément au code de l'urbanisme.

Un projet d'occupation et d'utilisation du sol ne sera autorisé que s'il satisfait en même temps à l'ensemble des règles édictées par le présent règlement et aux articles du Code de l'Urbanisme auquel il est fait explicitement référence. Cela peut empêcher, sur certaines parcelles d'utiliser totalement les possibilités prévues par certaines règles si une autre s'y oppose.

Le règlement applicable à chaque zone s'applique à tous les modes d'occupation et d'utilisation du sol faisant l'objet d'une réglementation particulière, notamment :

1. les clôtures ;
2. les démolitions dans le périmètre des monuments historiques classés ou inscrits ;
3. les coupes et abattages d'arbres ;
4. les constructions : habitations, hôtels, équipements collectifs, commerces et artisanat, bureaux et services, entrepôts commerciaux industriels, de stationnement, agricole...
5. les lotissements à vocation d'habitat, d'artisanat ou industriel ;
6. les installations classées soumises à autorisation ou à déclaration ;
7. le stationnement des caravanes isolées (+ de 3 mois) ;
8. les terrains de camping, de caravanage et les habitations légères de loisirs ;
9. les parcs de loisirs, affouillements et exhaussements des sols, dépôts de véhicules ;
10. les carrières ;
11. les éléments du paysage identifiés en application des articles L.151-19 et L.151-23 du Code de l'Urbanisme.

# **TITRE I : DISPOSITIONS GÉNÉRALES**

## REGLEMENT DES ZONES

Chaque règlement de zone est construit suivant une structure unifiée en trois sections et seize articles. Le règlement peut comprendre tout ou partie des règles suivantes :

**Article 1** : Occupations et utilisations interdites

**Article 2** : Occupations et utilisations du sol soumises à conditions particulières

**Article 3** : Les conditions de desserte des terrains par les voies publiques ou privées et d'accès aux voies ouvertes au public

**Article 4** : Les conditions de desserte des terrains par les réseaux publics d'eau, d'électricité et d'assainissement, ainsi que, dans les zones relevant de l'assainissement non collectif délimitées en application de l'article L. 2224-10 du code général des collectivités territoriales, les conditions de réalisation d'un assainissement individuel

**Article 5** : *Supprimé par la loi ALUR*

**Article 6** : L'implantation des constructions par rapport aux voies et emprises publiques

**Article 7** : L'implantation des constructions par rapport aux limites séparatives

**Article 8** : L'implantation des constructions les unes par rapport aux autres sur une même propriété

**Article 9** : L'emprise au sol des constructions

**Article 10** : La hauteur maximale des constructions

**Article 11** : L'aspect extérieur des constructions et l'aménagement de leurs abords ainsi que, éventuellement, les prescriptions de nature à assurer la protection des éléments de paysage, des quartiers, îlots, immeubles, espaces publics, monuments, sites et secteurs à protéger mentionnés au i de l'article R. 123-11

**Article 12** : Les obligations imposées aux constructeurs en matière de réalisation d'aires de stationnement

**Article 13** : Les obligations imposées aux constructeurs en matière de réalisation d'espaces libres, d'aires de jeux et de loisirs, et de plantations

**Article 14** : *Supprimé par la loi ALUR*

**Article 15** : Les obligations imposées aux constructions, travaux, installations et aménagements, en matière de performances énergétiques et environnementales.

**Article 16** : Les obligations imposées aux constructions, travaux, installations et aménagements, en matière d'infrastructures et réseaux de communications électroniques.

## **CHAMP D'APPLICATION TERRITORIAL DU PLAN**

Le présent règlement s'applique à l'ensemble du territoire de la commune de COMBRIT. Il s'applique également au domaine public maritime sur l'estran jusqu'à la limite des eaux territoriales ainsi qu'au domaine public fluvial jusqu'à la ligne médiane séparant les rives des communes limitrophes.

## **PORTÉE RESPECTIVE DU PRÉSENT RÈGLEMENT ET DES AUTRES LÉGISLATIONS RELATIVES A L'OCCUPATION ET A L'UTILISATION DES SOLS**

1. En application des articles R.111-1 et L.111-1 du code de l'urbanisme, les dispositions du présent règlement sont applicables aux constructions, aménagements, installations et travaux faisant l'objet d'un permis de construire, d'un permis d'aménager ou d'une déclaration préalable ainsi qu'aux autres utilisations du sol régies par le code de l'urbanisme.

Les dispositions des articles **R.111-2** (salubrité et sécurité publique), **R.111-4** (sites et vestiges archéologiques), **R.111-26** (respect des préoccupations d'environnement définies aux articles L.110-1 et L.110-2 du Code de l'Environnement), et **R.111-27** (caractère ou intérêts des lieux avoisinants) du code de l'urbanisme demeurent applicables. A noter que le R 111-27 n'est pas applicable en ZPPAUP.

**2. Prévalent sur les règles propres du PLU, les prescriptions édictées au titre de législations spécifiques, notamment :**

- les servitudes d'utilité publique affectant l'utilisation du sol, créées en application de législations particulières qui sont reportées sur l'annexe « tableau et plan des servitudes d'utilité publique connues de l'Etat »,
- les dispositions de la loi n° 86-2 du 3 janvier 1986 relative à l'aménagement, la protection et la mise en valeur du littoral et ses décrets d'application,
- les dispositions de la loi n° 91-662 du 13 juillet 1991 dite « Loi d'orientation pour la ville » et ses décrets d'application,
- les dispositions du code de l'environnement issu de la loi sur l'eau du 3 janvier 1992,
- les dispositions de la loi n° 93-24 du 8 janvier 1993 modifiée par la loi n° 94-112 du 9 février 1994 sur la protection et la mise en valeur des paysages et ses décrets d'application,
- Les dispositions de la loi « Grenelle 1 » promulguée le 3 août 2009 et de la loi "Grenelle 2" promulguée le 12 juillet 2010,
- les dispositions des articles L 142-1 et suivants du code de l'urbanisme relatifs à l'élaboration et la mise en oeuvre par le département d'une politique de protection, de gestion et d'ouverture au public des espaces naturels sensibles, boisés ou non,
- les dispositions de la réglementation sanitaire en vigueur,
- les zones interdites au stationnement des caravanes ainsi qu'à la création de terrains aménagés pour l'accueil des tentes et des caravanes.

3. En application de l'article L.111-3 du code rural, lorsque des dispositions législatives ou réglementaires soumettent à des conditions de distance l'implantation ou l'extension de bâtiments agricoles vis-à-vis des

habitations et immeubles habituellement occupés par des tiers, la même exigence d'éloignement doit être imposée à ces derniers à toute nouvelle construction et à tout changement de destination précités à usage non agricole nécessitant un permis de construire, à l'exception des extensions de constructions existantes. Dans les parties actuellement urbanisées, des règles d'éloignement différentes de celles résultant du premier alinéa peuvent être fixées pour tenir compte de l'existence de constructions agricoles antérieurement implantées. Ces règles peuvent être fixées par le PLU. Dans les secteurs où des règles spécifiques ont été fixées en application de l'alinéa précédent, l'extension limitée et les travaux rendus nécessaires par des mises aux normes des exploitations agricoles existantes sont autorisés, nonobstant la proximité de bâtiments d'habitations.

Par dérogation aux dispositions du premier alinéa, une distance d'éloignement inférieure peut être autorisée par l'autorité qui délivre le permis de construire, après avis de la chambre d'agriculture, pour tenir compte des spécificités locales. Une telle dérogation n'est pas possible dans les secteurs où des règles spécifiques ont été fixées en application du deuxième alinéa.

Il peut être dérogé aux règles du premier alinéa, sous réserve de l'accord des parties concernées, par la création d'une servitude grevant les immeubles concernés par la dérogation, dès lors qu'ils font l'objet d'un changement de destination ou de l'extension d'un bâtiment agricole existant dans les cas prévus par l'alinéa précédent.

## DIVISION DU TERRITOIRE EN ZONES

Le territoire couvert par le Plan Local d'Urbanisme est divisé en zones urbaines, à urbaniser, agricoles et naturelles.

I. Les zones urbaines dites « zones U » auxquelles s'appliquent les dispositions des différents chapitres du titre II du présent règlement.

Elles sont délimitées au plan par des tiretés et sont repérées sur les documents graphiques par un sigle commençant par la lettre U.

Correspondent à des secteurs déjà urbanisés et des secteurs où les équipements publics existants ou en cours de réalisation ont une capacité suffisante pour desservir les constructions à implanter.

Sur la commune de COMBRIT, 4 types de zones urbaines sont définis :

- Une zone **UH** à vocation d'habitat et d'activités compatibles avec l'habitat, divisée en 9 secteurs :
  - **UHa1** : secteur couvrant en partie les centres anciens du bourg et de Sainte Marine, et qui correspond à un type d'urbanisation dense, en ordre continu, destiné à l'habitation et aux activités compatibles avec l'habitat – secteur situé dans le périmètre du Site Patrimonial Remarquable
  - **UHb** : secteur d'urbanisation de densité moyenne en ordre continu ou discontinu, destiné à l'habitation et aux activités compatibles avec l'habitat, et qui correspond aux extensions urbaines des centres anciens.
  - **UHb1** : secteur UHb situé dans le périmètre du Site Patrimonial Remarquable.
  - **UHba** : secteur urbain densité moyenne, en ordre continu ou discontinu, à vocation d'habitat et d'activités compatibles – site de Ker dual
  - **UHba1** : secteur UHba situé dans le périmètre du Site Patrimonial Remarquable.
  - **UHc** : secteur d'urbanisation de densité moyenne à aérée en ordre discontinu, destiné à l'habitation et aux activités compatibles avec l'habitat, et correspondant aux périphéries des agglomérations, au village de Kroas Hent ainsi qu'aux ensembles bâtis traditionnel en secteur rural.
  - **UHc1** : secteur UHc situé dans le périmètre du Site Patrimonial Remarquable
  - **UHs** : secteur de construction discontinue dans des sites sensibles
  - **UHs1** : secteur UHs situé dans le périmètre du Site Patrimonial Remarquable.
  
- Une zone **UE** à vocation d'équipements publics ou d'intérêt général, dont 1 secteur **UE1** situé dans le périmètre du Site Patrimonial Remarquable
  
- Une zone **Ui** à vocation d'activités économiques, divisée en 2 secteurs :
  - **Ui** : secteur à vocation d'activités économiques,
  - **Uic** : secteur à vocation d'activités commerciales.
  
- Une zone **UL** à vocation de camping et de loisirs légers.

II. Les zones à urbaniser dites « zones AU » auxquelles s'appliquent les dispositions des différents chapitres du titre III du présent règlement.



Elles sont délimitées au plan par des tiretés et sont repérées sur les documents graphiques par un sigle commençant par les lettres AU et correspondent à des secteurs de la commune à caractère naturel, destinés à être ouverts à l'urbanisation.

La zone AU est divisée en zones 1AU et 2AU suivant leur priorité d'ouverture à l'urbanisation

• **La zone 1AU** d'urbanisation à court ou moyen terme est opérationnelle immédiatement ; elle est divisée en 6 secteurs :

- **1AUhb** : secteur à vocation d'habitat et d'activités compatibles avec l'habitat, de densité forte à moyenne,
- **1AUhc** : secteur à vocation d'habitat et d'activités compatibles avec l'habitat, de densité moyenne,
- **1AUhc1** : secteur 1AUhc situé dans le périmètre du Site Patrimonial Remarquable
- **1AUhc2** : secteur à vocation d'habitat de type résidence démontable
- **1AUi** : secteur à vocation d'activités économiques,
- **1AUia1** : secteur à vocation d'activités artisanales et de services (hors commerces) situé dans le périmètre du Site Patrimonial Remarquable,
- **1AUic** : secteur à vocation d'activités commerciales.

• **La zone 2AU** d'urbanisation à long terme dont l'ouverture à l'urbanisation dépend d'une modification ou d'une révision du P.L.U, est divisée en 1 secteur :

- **2AUh** : secteur à vocation d'habitat et d'activités compatibles avec l'habitat,

III. Les zones agricoles dites « zones A » auxquelles s'appliquent les dispositions des différents chapitres du titre IV du présent règlement.

Elles sont délimitées au plan par des tiretés et sont repérées sur les documents graphiques par un sigle commençant par la lettre A.

Correspondent à des secteurs de la commune, équipés ou non, à protéger en raison du potentiel agronomique, biologique ou économique des terres agricoles. Y sont seules autorisées les constructions et installations nécessaires aux services publics ou d'intérêt collectif et à l'exploitation agricole.

Sur la commune, elles comprennent les secteurs particuliers suivants :

- **A1** : zone A située dans le périmètre du Site Patrimonial Remarquable,
- **Abc** : secteur délimitant les installations et constructions liées au parc botanique,
- **Abn** : secteur délimitant les espaces paysagers non bâtis liés au parc botanique,
- **Ai** : secteur de taille et de capacité d'accueil limitées dans lesquels sont autorisées l'adaptation et l'extension des constructions à vocation artisanale, commerciale ou de bureaux déjà existante, en zone agricole,
- **Ao1** : zone réservée aux installations et constructions conchyloles située dans le périmètre du Site Patrimonial Remarquable.

IV. Les zones naturelles et forestières dites « zones N » auxquelles s'appliquent les dispositions des différents chapitres du titre V du présent règlement.

Elles sont délimitées au plan par des tiretés et sont repérées sur les documents graphiques par un sigle commençant par la lettre N.

Correspondent à des secteurs de la commune, équipés ou non, à protéger en raison soit de la qualité des sites, des milieux naturels, des paysages et de leur intérêt, notamment du point de vue esthétique, historique ou écologique, soit de l'existence d'une exploitation forestière, soit de leur caractère d'espaces naturels.

Sur la commune, elles comprennent les secteurs particuliers suivants :

- **N1** : zone N située dans le périmètre du Site Patrimonial Remarquable
- **NL** : zone à dominante naturelle correspondant aux installations et équipements légers de sport et de loisirs,
- **NL1** : zone NL située dans le périmètre du Site Patrimonial Remarquable,
- **Nc** : zone couvrant les aires naturelles de camping et de caravanage,
- **Nd** : secteur à vocation d'installation de stockage de déchets non dangereux et à l'exploitation de la ressource,
- **Ne** : zone naturelle correspond aux équipements à vocation d'intérêt général,
- **Ni** : secteur de taille et de capacité d'accueil limitées dans lesquels sont autorisées, l'adaptation et l'extension des constructions à vocation artisanale, commerciale, d'hôtellerie ou de bureaux déjà existante, en zone naturelle,
- **Nih** : secteur de taille et de capacité d'accueil limitées dans lesquels sont autorisées, l'adaptation et l'extension des constructions à vocation d'habitat, d'hôtellerie ou de bureaux déjà existante, en zone naturelle,
- **Nk** : zone où sont autorisées les installations nécessaires à la pratique du karting,
- **Nm** : zone couvrant le domaine public maritime et fluvial,
- **Np** : zone correspondant aux limites administratives du port de Sainte Marine,
- **Np1** : zone Np située dans le périmètre du Site Patrimonial Remarquable
- **Ns** : zone délimitant les espaces et milieux littoraux à préserver en application de l'article L.121-23 du code de l'urbanisme,
- **Ns1** : zone Ns située dans le périmètre du Site Patrimonial Remarquable
- **Nstep** : secteur couvrant les installations et les constructions liées à la station d'épuration

Sur les documents graphiques figurent en outre :

- Les sites archéologiques, auxquels s'appliquent les dispositions spéciales rappelées ci-dessous et qui sont matérialisés par un hachurage ;
- Les bois, forêts, parcs classés comme espaces boisés auxquels s'appliquent les dispositions spéciales rappelées ci-dessous et qui sont matérialisés par un semis de cercles et un quadrillage. Ce classement peut s'appliquer également à des arbres isolés, des haies ou des réseaux de haies, des plantations d'alignement ;
- **Les** emplacements réservés aux voies et ouvrages publics auxquels s'appliquent les dispositions spéciales rappelées ci-dessous et qui sont indiqués par des croisillons et énumérés dans le rapport de présentation ;
- Les éléments naturels à protéger, à mettre en valeur ou à requalifier **au titre de l'article L.151-23 du code de l'urbanisme, notamment les boisements, les sites naturels ou paysagers, les zones humides ainsi que les talus et haies ;**
- Les éléments bâtis à protéger, à mettre en valeur ou à requalifier **au titre de l'article L.151-19 du code de l'urbanisme, notamment le bâti remarquable, le bâti intéressant ainsi que le petit patrimoine ;**
- Les liaisons douces à conserver ou à créer (**article L.151-38 du code de l'urbanisme**) ;
- La limite des espaces proches du rivage (**article L.121-13 du code de l'urbanisme**) ;
- Le périmètre de diversité commerciale (**article L.151-16 du Code de l'Urbanisme**) ;

- Le linéaire de restriction de changement de destination des commerces (**article L.151-16 du Code de l'Urbanisme**) ;
- Les bâtiments pouvant faire l'objet d'un changement de destination **dans les zones agricoles et naturelles**, dès lors que ce changement de destination ne compromet pas l'activité agricole ou la qualité paysagère du site (**article L.151-11 du code de l'urbanisme**) ;
- Les secteurs soumis à des risques naturels en application du Plan de Prévention des Risques littoraux (PPRL) « Ouest Odet » approuvé le 12 juillet 2016 (**article R.151-34(1°) du code de l'urbanisme**) ;
- Les espaces et secteurs contribuant aux continuités écologiques **au titre de l'article R.151-43-4° du code de l'urbanisme, notamment les corridors écologiques et les cours d'eau** ;

## **PRINCIPE DE L'APPLICATION DU REGLEMENT ET PLUS PARTICULIEREMENT SUR L'ARTICULATION ENTRE LES ARTICLES 1 ET 2 DES DIFFERENTES ZONES**

- L'article 1 liste les occupations et utilisations du sol interdites. Par conséquent, les occupations et utilisations non visées à cet article sont implicitement autorisées.
- L'article 2 liste les conditions particulières qui s'appliquent aux occupations et utilisations du sol non visées à l'article 1.

### **SITES ARCHÉOLOGIQUES**

La législation sur les découvertes archéologiques fortuites (article L. 531-14 à L. 531-16 du Code du Patrimoine) qui s'applique à l'ensemble du territoire communal, est résumée par : "*toute découverte archéologique (poterie, monnaies, ossements, objets divers, ...) doit être immédiatement déclarée au maire de la commune ou au Service Régional de l'Archéologie (Direction Régionale des Affaires Culturelles, Hôtel de Blossac - 6 rue du Chapitre, CS 24405 - 35044 RENNES CEDEX - Tél : 02. 99.84.59.00)*".

- L'article 1 du décret n° 2004-490 du 03 juin 2004 pris en application de la loi n° 2001-44 du 17 janvier 2001 et relatif aux procédures administratives et financières en matière d'archéologie préventive stipule : "*les opérations d'aménagement, de construction d'ouvrages ou de travaux qui, en raison de leur localisation, de leur nature ou de leur importance, affectent ou sont susceptibles d'affecter des éléments du patrimoine archéologique ne peuvent être entreprises que dans le respect des mesures de détection et, le cas échéant, de conservation ou de sauvegarde par l'étude scientifique ainsi que des demandes de modification de la consistance des opérations.*"
- La protection des collections publiques contre les actes de malveillance (art. 322-2 du Code Pénal) qui s'applique à l'ensemble du territoire communal, est résumée par : "*quiconque aura intentionnellement détruit des découvertes archéologiques faites au cours de fouilles ou fortuitement, ou un terrain contenant des vestiges archéologiques sera puni des peines portées à l'article 257*".
- La prise en compte et la protection des sites et vestiges archéologiques dans les procédures d'urbanisme sont résumées par les textes ci-après :
  - *décret 86-192 du 5 février 1986 : "lorsqu'une opération, des travaux ou des installations soumis à l'autorisation de lotir, au permis de construire, au permis de démolir ou à l'autorisation des installations et travaux divers prévus par le Code de l'Urbanisme peuvent, en raison de leur localisation et de leur nature, compromettre la conservation ou la mise en valeur de vestiges ou d'un site archéologique, cette autorisation ou ce permis est délivré après consultation du Conservateur Régional de l'Archéologie".*
  - *article R 111 4 du Code de l'Urbanisme : "le permis de construire peut être refusé ou n'être accordé que sous réserve de l'observation des prescriptions spéciales si les*

*constructions sont de nature, par leur localisation, à compromettre la conservation ou la mise en valeur d'un site ou de vestiges archéologiques".*

## **ELEMENTS PRESERVES AU TITRE DES ARTICLES L.151-19 ET L.151-23 DU CODE DE L'URBANISME**

Des éléments de paysage ou de bâti sont identifiés et localisés pour des motifs d'ordre culturel, historique, architectural sur les documents graphiques du règlement par une trame spécifique identifiée au titre de l'article L.151-19 du code de l'urbanisme. Les dispositions réglementaires littérales déclinées ci-après définissent les prescriptions de nature à assurer leur préservation.

Tous travaux ayant pour effet de détruire ou de modifier un élément de paysage identifié par le présent P.L.U., en application des articles L.151-19 et L.151-23 du code de l'urbanisme et non soumis à un régime spécifique d'autorisation, doivent faire l'objet au préalable d'une autorisation dans les conditions prévues.

### ***Eléments paysagers naturels (talus nus ou boisés, haies) :***

Toute suppression d'un de ces éléments est soumise à autorisation et doit faire l'objet d'une demande préalable. Toute demande de suppression est examinée par la commission créée à cet effet par le Maire. La commission autorise ou non la suppression de l'élément paysager et peut imposer des mesures compensatoires.

*Travaux concernés par la demande préalable : toute opération ayant pour effet de faire disparaître totalement ou partiellement un élément paysager : arasement, abattage (coupe à blanc sans replantation ni régénération naturelle). Travaux non concernés par la demande préalable : les opérations d'entretien ou d'exploitation de la haie : taille de formation, élagage, recépage, balivage, abattage accompagné de replantation ou régénération naturelle.*

## **ESPACES BOISÉS**

### **A- Espaces boisés classés :**

Les coupes et abattages d'arbres sont soumis à déclaration préalable dans les espaces boisés classés figurant comme tels aux documents graphiques du présent P.L.U. (sauf dans les cas de dispense de cette demande d'autorisation fixés par l'article L.113-2 du code de l'urbanisme).

Le classement interdit tout changement d'affectation ou tout mode d'occupation du sol de nature à compromettre la conservation, la protection ou la création des boisements.

Nonobstant toutes dispositions contraires, il entraîne le rejet de plein droit de la demande d'autorisation de défrichement prévue au chapitre 1er du titre IV du livre III du code forestier.

Il est fait exception à ces interdictions pour l'exploitation des produits minéraux importants pour l'économie nationale ou régionale, et dont les gisements ont fait l'objet d'une reconnaissance par un plan d'occupation des sols rendu public ou approuvé avant le 10 juillet 1973 ou par le document d'urbanisme en tenant lieu approuvé avant la même date. Dans ce cas, l'autorisation ne peut être accordée que si le pétitionnaire s'engage préalablement à réaménager le site exploité et si les conséquences de l'exploitation, au vu de l'étude d'impact, ne sont pas dommageables pour l'environnement. Un décret en conseil d'Etat détermine les conditions d'application du présent alinéa.

En limite d'espaces boisés classés (EBC), tout projet de construction ou de lotissement devra être conçu de manière à ne pas compromettre les boisements. Le cas échéant, un recul pourra être imposé.

**B- Les défrichements des terrains boisés, non classés en Espace Boisé à Conserver** dans le présent document, sont soumis à autorisation dans les cas prévus par le code forestier, notamment dans les massifs de plus de 2,5 ha d'un seul tenant et quel qu'en soit leur superficie dans les bois propriétés d'une collectivité publique.

### **C- Les coupes et abattages d'arbres dans le périmètre du Site Patrimonial Remarquable**

Les coupes et abattages d'arbres sont également soumis à autorisation dans le périmètre du Site Patrimonial Remarquable

## **BÂTIMENTS SINISTRÉS (ARTICLE L.111-15 ET L.111-23 DU CODE DE L'URBANISME)**

La reconstruction à l'identique d'un bâtiment détruit ou démoli depuis moins de dix ans est autorisée nonobstant toute disposition d'urbanisme contraire, sauf si la carte communale ou le plan local d'urbanisme en dispose autrement.

La restauration d'un bâtiment dont il reste l'essentiel des murs porteurs peut être autorisée, sauf dispositions contraires des documents d'urbanisme et sous réserve des dispositions de l'article L. 111-11, lorsque son intérêt architectural ou patrimonial en justifie le maintien et sous réserve de respecter les principales caractéristiques de ce bâtiment.

## **OUVRAGES SPÉCIFIQUES**

Sauf dispositions particulières exprimées dans les différents articles des règlements de zones, il n'est pas fixé de règles spécifiques en matière d'emprise au sol, de hauteur, d'aspect extérieur, et de stationnement pour la réalisation :

- d'ouvrages techniques (transformateurs, supports de transport d'énergie ou de télécommunications, châteaux d'eau, écostations, abri de transport collectif, ...) nécessaires au fonctionnement des réseaux existants d'utilité publique ;
- et de certains ouvrages de caractère exceptionnel, tel que les églises, les monuments, les équipements techniques (silos, éoliennes), dans la mesure où ils ne sont pas interdits dans les articles 1 des différents règlements de zones. Leur édification doit être appréciée en fonction de leur apport à la vie sociale et de leur insertion dans l'environnement.

## **ADAPTATIONS AUX REGLES ET SERVITUDES DEFINIES PAR LE PLAN LOCAL D'URBANISME (ARTICLE L.152-3 ET L.152-4 DU CODE DE L'URBANISME)**

Les règles et servitudes définies par un plan local d'urbanisme :

- 1° Peuvent faire l'objet d'adaptations mineures rendues nécessaires par la nature du sol, la configuration des parcelles ou le caractère des constructions avoisinantes
- 2° Ne peuvent faire l'objet d'aucune autre dérogation que celles prévues par les dispositions de la présente sous-section.

L'autorité compétente pour délivrer le permis de construire peut, par décision motivée, accorder des dérogations à une ou plusieurs règles du plan local d'urbanisme pour permettre :

- 1° La reconstruction de bâtiments détruits ou endommagés à la suite d'une catastrophe naturelle survenue depuis moins d'un an, lorsque les prescriptions imposées aux constructeurs en vue d'assurer la sécurité des biens et des personnes sont contraires à ces règles ;

- 2° La restauration ou la reconstruction d'immeubles protégés au titre de la législation sur les monuments historiques, lorsque les contraintes architecturales propres à ces immeubles sont contraires à ces règles ;
- 3° Des travaux nécessaires à l'accessibilité des personnes handicapées à un logement existant.

L'autorité compétente recueille l'accord de l'autorité administrative compétente de l'Etat et du maire ou du président de l'établissement public de coopération intercommunale compétent en matière de plan local d'urbanisme, lorsqu'ils ne sont pas ceux qui délivrent le permis de construire.

## **ZONES HUMIDES**

En application des articles L.214-1 à L.214-36 du Code de l'Environnement, les travaux réalisés en zone humide sont soumis à procédure administrative (déclaration à partir d'une surface de 0,1 ha / autorisation au-delà de 1 ha).

« Les zones humides présentant un intérêt environnemental particulier (article L.211-3 du code de l'environnement) et les zones humides dites zones stratégiques pour la gestion de l'eau (article L.212-5-1 du code de l'environnement) sont préservées de toute destruction même partielle. Toutefois, un projet susceptible de faire disparaître tout ou partie d'une telle zone peut être réalisé dans les cas suivants :

- projet bénéficiant d'une déclaration d'utilité publique, sous réserve qu'il n'existe pas de solution alternative constituant une meilleure option environnementale ;
- projet portant atteinte aux objectifs de conservation d'un site Natura 2000 pour des raisons impératives d'intérêt public majeur, dans les conditions définies aux alinéas VII et VIII de l'article L.414-4 du code de l'environnement. »

Les zones humides sont représentées sur le règlement graphique (zonage) par une trame spécifique renvoyant aux dispositions réglementaires littérales afférentes, déclinées ci-après, en application de l'article L.212-3 du Code de l'environnement ainsi que des dispositions du Schéma Directeur d'Aménagement et de Gestion des Eaux (S.D.A.G.E) du bassin Loire Bretagne et du Schéma d'Aménagement et de Gestion des Eaux (SAGE).

Ainsi, toute occupation ou utilisation du sol, ainsi que tout aménagement relevant du domaine de l'urbanisme, susceptible de compromettre l'existence, la qualité, l'équilibre hydrologique et biologique des cours d'eau et zones humides est strictement interdit, notamment les remblais, les déblais, les drainages et toute construction.

### **Rappel de la disposition du SDAGE du Bassin Loire-Bretagne**

Dès lors que la mise en œuvre d'un projet conduit, sans alternative avérée, à la disparition de zones humides, les mesures compensatoires proposées par le maître d'ouvrage doivent prévoir, dans le même bassin versant, la création ou la restauration de zones humides équivalentes sur le plan fonctionnel et de la qualité de la biodiversité.

A défaut, la compensation porte sur une surface égale à au moins 200 % de la surface supprimée. La gestion et l'entretien de ces zones humides doivent être garantis à long terme

## **SERVITUDE DE MIXITE SOCIALE (ARTICLE L.151-15 DU CODE DE L'URBANISME)**

En application de l'article L.151-15 du code de l'urbanisme, une servitude est instituée afin d'imposer, en cas de réalisation d'un programme de logements, un pourcentage de programme affecté à des catégories de logements locatifs.

Cette servitude **s'applique en zone UH et 1AUh, pour tout programme d'au moins 10 logements et/ou pour toute opération de lotissement d'au moins 10 lots** ; les catégories de logements recouvre les logements aidés. Le pourcentage de logements à respecter est :

Zones	Programme de logements
UH et 1AUh	Offre de logements: 30%

Le nombre minimum de logements aidés sera arrondi à l'entier le plus proche. En cas d'opération en plusieurs tranches, le pourcentage de logements aidés sera apprécié, lors de la réalisation de chaque tranche.

En cas de difficultés techniques liées à la spécificité d'une opération, la commune recherchera un accord avec l'aménageur permettant l'implantation des logements locatifs aidés à proximité de l'opération.

## LES DISPOSITIONS DU PLAN DE PREVENTION DES RISQUES « LITTORAL »

La commune de Combrit est concernée par les dispositions du Plan de Prévention des Risques « littoraux » Ouest Odet, approuvé par arrêté préfectoral en date du 12 juillet 2016.

Ce document constitue dorénavant une servitude d'utilité publique (S.U.P) annexée au Plan Local d'Urbanisme de la commune de Combrit.

Afin de prendre en compte les dispositions du P.P.R.L, le document graphique reporte une trame spécifique liée à ce risque.

Aussi, le PPRL dans sa version approuvée reporte plusieurs zones :

- **La zone réglementaire « Rouge hachuré noir »** correspond aux phénomènes de submersion les plus dangereux (bandes de précaution, chocs mécaniques des vagues et projections) et intègrent également l'aléa « recul du trait de côte »
- **Des zones réglementaires « Bleue » et « Rouge »** sont définies en fonction du degré de gravité des aléas\* de référence et des aléas\* à l'horizon 2100,
- **La zone réglementaire « Orange »** correspond au **centre urbain\* dense** soumis à un risque de submersion important dans laquelle, par exception, une certaine densification sera possible sous réserve de prescriptions tenant compte de l'importance du risque.

Pour tout projet situé dans une zone identifiée par le P.P.R.L, il conviendra de se reporter aux dispositions réglementaires figurant dans le document approuvé par arrêté préfectoral du 12 juillet 2016.

## LES DISPOSITIONS DU SITE PATRIMONIAL REMARQUABLE

La commune de Combrit a élaboré, en parallèle du Plan Local d'Urbanisme, une Aire de Valorisation de l'Architecture et du Patrimoine (AVAP).

La loi n°2016-925 du 7 juillet 2016 relative à la liberté de création, à l'architecture et au patrimoine a reformé le dispositif relatif aux Aires de Valorisation de l'Architecture et du Patrimoine (AVAP), ces dernières étant remplacées par des Sites Patrimoniaux Remarquables (SPR).

Aussi, lorsque l'AVAP de Combrit a été approuvée par délibération du Conseil Municipal le 21 mars 2018, elle a automatiquement été classée en Site Patrimonial Remarquable, selon les conditions réglementaires en vigueur.

Ce Site Patrimonial Remarquable a le caractère de servitude d'utilité publique.

## **LISTE DES OCCUPATIONS ET UTILISATIONS DES SOLS**

Le présent règlement a été élaboré à partir de la liste des occupations et utilisations du sol suivantes :

### **1. Les constructions destinées :**

- à l'habitation,
- à l'hébergement hôtelier,
- aux bureaux,
- au commerce,
- à l'artisanat,
- à l'industrie,
- à la fonction d'entrepôt,
- à l'exploitation agricole ou forestière.

### **2. Les constructions et installations nécessaires aux services publics ou d'intérêt collectif,**

### **3. les installations classées :**

- soumises à déclaration,
- soumises à autorisation.

### **4. Camping et stationnement de caravanes :**

- les caravanes isolées,
- les terrains aménagés de camping et de caravanage, ainsi que les terrains destinés uniquement à la réception des caravanes.

### **5. Les habitations légères de loisirs :**

- les habitations légères de loisirs,
- les parcs résidentiels de loisirs.

### **6. Les installations et travaux divers suivants :**

- les parcs d'attraction,
- les dépôts de véhicules (neufs ou usagés) susceptibles de contenir au moins dix unités,
- les garages collectifs de caravanes,
- les affouillements et exhaussements du sol,
- les aires de jeux et de sports ouvertes au public,
- les aires de stationnement ouvertes au public et les surfaces bitumées,
- les travaux ayant effet de détruire un élément de paysage identifié par le PLU.

### **7. Les équipements d'infrastructures ainsi que les constructions liées à la réalisation et à l'exploitation de ces équipements.**



**TITRE II : DISPOSITIONS  
APPLICABLES AUX ZONES  
URBAINES**

## RÈGLEMENT APPLICABLE A LA ZONE UH

La **zone UH** est destinée à l'habitat et aux seules activités compatibles avec l'habitat. Elle correspond à un type d'urbanisation traditionnel, disposant des équipements collectifs essentiels existants ou en cours d'élaboration. Elle recouvre les agglomérations de Combrit et de Sainte Marine, le village de Kroas Hent.

Dans cette zone sont admis les constructions, lotissements, installations et travaux divers qui, par leur nature, leur importance, leur destination ou leur aspect sont compatibles avec la destination des 9 secteurs qui la composent :

- **UH<sub>a1</sub>** : secteur couvrant en partie les centres anciens du bourg et de Sainte Marine, et qui correspond à un type d'urbanisation dense, en ordre continu, destiné à l'habitation et aux activités compatibles avec l'habitat – secteur situé dans le périmètre du Site Patrimonial Remarquable
- **UH<sub>b</sub>** : secteur d'urbanisation de densité moyenne en ordre continu ou discontinu, destiné à l'habitation et aux activités compatibles avec l'habitat, et qui correspond aux extensions urbaines des centres anciens.
- **UH<sub>b1</sub>** : secteur UH<sub>b</sub> situé dans le périmètre du Site Patrimonial Remarquable.
- **UH<sub>ba</sub>** : secteur urbain densité moyenne, en ordre continu ou discontinu, à vocation d'habitat et d'activités compatibles – site de Ker dual
- **UH<sub>ba1</sub>** : secteur UH<sub>ba</sub> situé dans le périmètre du Site Patrimonial Remarquable.
- **UH<sub>c</sub>** : secteur d'urbanisation de densité moyenne à aérée en ordre discontinu, destiné à l'habitation et aux activités compatibles avec l'habitat, et correspondant aux périphéries des agglomérations, au village de Kroas Hent .
- **UH<sub>c1</sub>** : secteur UH<sub>c</sub> situé dans le périmètre du Site Patrimonial Remarquable
- **UH<sub>s</sub>** : secteur de construction discontinu dans des sites sensibles
- **UH<sub>s1</sub>** : secteur UH<sub>s</sub> situé dans le périmètre du Site Patrimonial Remarquable.

### Rappels

La démolition de tout ou partie d'une construction, à quelque usage qu'il soit affecté est, en préalable soumise à permis de démolir dans les secteurs visés à l'article R.421-28 du Code de l'Urbanisme, notamment pour les constructions protégées au titre de la loi Paysage.

Les coupes et abattages d'arbres sont soumis à autorisation dans les espaces boisés classés figurant comme tels aux documents graphiques du présent PLU.

Dans le cas de lotissement, ou dans celui de la construction, sur une unité foncière ou sur plusieurs unités foncières contiguës, de plusieurs bâtiments dont le terrain d'assiette doit faire l'objet d'une division en propriété ou en jouissance, l'ensemble du projet est apprécié au regard de la totalité des règles édictées par le plan local d'urbanisme comme le permet l'article R151-21 du code de l'urbanisme.

Pour les secteurs affectés par le bruit, les constructions existantes doivent présenter un isolement acoustique minimum.

### Ces secteurs peuvent être concernés par :

- Le Site Patrimonial Remarquable dont les dispositions ont un caractère de servitude d'utilité publique,
- Le Plan de Prévention des Risques « littoraux » Ouest Odet et dont les pièces écrites et graphiques figurent dans les annexes du P.L.U en tant que servitude d'utilité publique.

## **Article UH.1 : occupations et utilisations du sol interdites**

### **RAPPELS :**

*Les dispositions du Plan de Prévention des Risques « littoraux » Ouest Odet sont applicables aux zones UH situées dans les différentes zones réglementées par le P.P.R.L.*

*Les occupations et utilisations du sol interdites sont encadrées par l'article 1 du règlement de chacune des zones (zone hachurée rouge, zone rouge, zone orange et zone bleue).*

*Tout projet qu'il concerne des biens existants, des projets d'extension, de changement de destination, de reconstruction après sinistre est réglementé par ces dispositions.*

### **1- Sont interdites les occupations et utilisations du sol correspondant à des activités générant des nuisances ou incompatibles avec la vocation principale de la zone, notamment :**

- Les établissements qui, par leur caractère, leur destination, leur nature, leur importance ou leur aspect, sont incompatibles avec la salubrité, la tranquillité, la sécurité ou la bonne tenue de la zone
- Les parcs d'attraction
- Les dépôts de véhicules et la création ou l'extension de garages collectifs de caravanes.
- Les affouillements et exhaussements du sol non liés à une occupation ou utilisation du sol autorisée en zone U, à un équipement d'intérêt public, à la régulation des eaux pluviales, à la préservation des inondations, à la sécurité incendie ou à des projets de déploiement d'infrastructures ou de réseaux numériques
- L'ouverture et l'extension de carrières et de mines.
- Le stationnement isolé de caravanes pendant plus de trois mois par an consécutif ou non sauf dans les bâtiments, remises et sur les terrains où est implantée la construction constituant la résidence de l'utilisateur.
- Les terrains de camping, de caravaning et les parcs résidentiels de loisirs.
- L'implantation d'habitations légères de loisirs groupées ou isolées.
- Les résidences mobiles de loisirs

L'autorisation d'urbanisme pourra être refusée ou soumise à des prescriptions particulières si le projet de construction ou d'aménagement est de nature à compromettre une gestion économe de l'espace, notamment en matière de création d'accès et d'implantation de la construction pour permettre une densification ultérieure du terrain.

### **2 - En dehors du périmètre de diversité commerciale, toute activité commerciale nouvelle, qu'il s'agisse de création ex-nihilo ou d'un changement de destination d'un bâtiment existant, est interdite (article L.151-16 du code de l'urbanisme).**

Cette disposition ne s'applique pas pour les commerces suivants :

- certains services : pharmacies, cafés, restaurants, hôtels ;
- le commerce de gros (matériaux de construction, ...)
- les concessionnaires automobiles.
- le commerce de ventes de bateaux ou de caravaning ;
- les entreprises possédant une façade commerciale et/ou une salle d'exposition mais ayant une activité principale de production.

### **3 - Pour les constructions concernées par le linéaire de restriction du changement de destination (linéaire indiqué sur le règlement graphique), tout changement de destination des rez-de-chaussée à**

vocation de commerce ou de bureaux est interdit vers toute autre destination. Toutefois, en cas d'absence d'activité dans ces locaux pendant une durée de 5 ans, le changement de destination est possible.

**4 – Dans les secteurs UHs et UHs1, sont, en outre interdites, les occupations et utilisations susceptibles de nuire à la qualité paysagère des sites bordant l'estuaire de l'Odet et notamment :**

- les installations, constructions, aménagements et travaux susceptibles de nuire à la qualité paysagère et architecturale des sites bordant l'estuaire de l'Odet.

**5 - Pour toutes les zones humides**, sont interdits toute occupation et utilisation du sol, ainsi que tout aménagement, susceptible de compromettre l'existence, la qualité, l'équilibre hydraulique et biologique des zones humides (drainage, y compris les fossés drainants, remblaiements, déblaiements, exhaussements, affouillements et excavations...) sauf les aménagements, travaux et installations cités dans l'article UH.2.

**Article UH.2 : occupations et utilisations du sol soumises à des conditions particulières**

**RAPPELS :**

*Les dispositions du Plan de Prévention des Risques « littoraux » Ouest Odet sont applicables aux zones UH situées dans les différentes zones réglementées par le P.P.R.L.*

*Les occupations et utilisations du sol soumises à des conditions particulières sont encadrées par l'article 2 du règlement de chacune des zones (zone hachurée rouge, zone rouge, zone orange et zone bleue).*

*Tout projet qu'il concerne des biens existants, des projets d'extension, de changement de destination, de reconstruction après sinistre est réglementé par ces dispositions.*

**1- Sont autorisées dans les secteurs UHa1, UHb, UHb1, UHba, UHba1, UHc et UHc1, les occupations et utilisations du sol correspondant à des activités compatibles avec la vocation principale des secteurs, notamment :**

- L'extension ou la transformation d'activités à nuisances ou de constructions les abritant sous la réserve que les travaux envisagés n'aient pas pour effet d'induire ou d'aggraver le danger ou les inconvénients que peut présenter leur exploitation et à condition que leur importance ne modifie pas le caractère de la zone.
- L'extension des activités commerciales localisées en dehors du périmètre de diversité commerciale est autorisée, à hauteur de 10% de la surface de vente existante.

**2- Sont autorisées dans les secteurs UHs et UHs1, les occupations et utilisation du sol correspondant à des activités compatibles avec la vocation principale des secteurs :**

- La restauration et la réhabilitation des constructions existantes, à la condition qu'elles ne portent atteinte ni à la préservation des sols agricoles et forestiers, ni à la sauvegarde des sites, milieux naturels et paysages.
- L'extension des constructions existantes à hauteur de 30% de la surface de plancher existante à la date d'approbation du PLU, dans une limite de 200 m<sup>2</sup> de surface de plancher (initiale et extension comprise).
- Le changement de destination de bâtiments dont l'intérêt architectural ou patrimonial justifie la préservation dès lors qu'il ne porte pas atteinte à la sauvegarde des sites, milieux naturels et paysages.

- La création d'annexes aux habitations et activités existantes dès lors que ces annexes ne compromettent pas la qualité paysagère du site. Les annexes devront être implantées à l'intérieur d'une enveloppe de 20 mètres maximale de la construction principale, dans la limite de 2 annexes nouvelles pour 40 m<sup>2</sup> au total d'emprise au sol (les 2 cumulés). Cette limitation sera calculée à partir de la date d'approbation du présent PLU.
- La reconstruction à l'identique d'un bâtiment détruit ou démoli depuis moins de dix ans, dès lors qu'il a été régulièrement édifié.

### **Article UH.3 : conditions de desserte par les voies publiques ou privées et d'accès aux voies ouvertes au public**

#### 1. Voirie

Les dimensions, formes et caractéristiques techniques des voies publiques et privées doivent être adaptées aux usages qu'elles supportent ou aux opérations qu'elles doivent desservir.

Les voies doivent présenter des caractéristiques permettant de satisfaire aux exigences de la sécurité des usagers, de la lutte contre l'incendie et de la protection civile.

Elles doivent comporter une chaussée d'accès carrossable en tout temps.

Les voies se terminant en impasse doivent être aménagées de manière à permettre aux véhicules de faire demi-tour.

Les accès et voies de desserte figurant dans le document des OAP (pièce n°3 du dossier de PLU) devront être respectés dans un rapport de compatibilité.

#### 2. Accès

Le projet peut être subordonné à la réalisation d'aménagements particuliers si les accès présentent un risque pour la sécurité des usagers des voies publiques ou pour celle des personnes utilisant ces accès. Cette sécurité est appréciée compte tenu, notamment de la position des accès, de leur configuration ainsi que de la nature et de l'intensité du trafic.

Le nombre des accès sur les voies publiques peut être limité dans l'intérêt de la sécurité. En particulier lorsque le terrain est desservi par plusieurs voies, les constructions peuvent n'être autorisées que sous réserve que l'accès soit établi sur la voie où la gêne pour la circulation est la moindre.

Hors agglomération, en bordure des voies départementales, à défaut de possibilité de desserte par des voies secondaires, les zones ne seront desservies que par un accès unique sur les routes départementales (délibération du Conseil Général du 25 mai 1984).

### **Article UH.4 : conditions de desserte des terrains par les réseaux publics d'eau, d'électricité et d'assainissement ou conditions de réalisation d'un assainissement individuel**

#### 1. Adduction en eau potable

Toute construction ou installation nouvelle qui requiert une alimentation en eau doit être desservie par une conduite de distribution de caractéristiques suffisantes et raccordée au réseau collectif d'adduction d'eau sous pression.

## 2. Eaux pluviales

Le traitement des eaux pluviales devra être conforme aux dispositions du zonage d'assainissement des eaux pluviales qui figure en annexe du P.L.U.

Il est interdit de rejeter des eaux autres que pluviales dans les dispositifs d'infiltration ou dans le réseau public d'assainissement des eaux pluviales, excepté les eaux de vidange déchlorées des piscines.

## 3. Eaux usées

Les eaux usées doivent être évacuées par le réseau d'assainissement collectif s'il existe.

En l'attente de la desserte par le réseau collectif et dans les zones où le réseau collectif n'est pas prévu ne pourront être autorisées les constructions que dans la mesure où les eaux usées qui en sont issues pourront être épurées et éliminées par un dispositif d'assainissement individuel conforme et conçu en fonction des caractéristiques du terrain. Ce dispositif fera l'objet d'un contrôle par la commune.

Les immeubles ou installations destinées à un autre usage que l'habitat, autorisés ou non dans la zone, doivent être dotés d'un dispositif de traitement des effluents autres que domestiques, adapté à l'importance et à la nature de l'activité et assurant une protection satisfaisante du milieu naturel au regard de la réglementation en vigueur.

## 4. Raccordements aux réseaux

Sur le domaine public, les nouveaux raccordements seront réalisés en souterrain lorsque cela est techniquement possible. L'enfouissement est préconisé sur l'espace privé et sous réserve d'obtention préalable d'une autorisation d'urbanisme.

## 5. Déchets

Les nouvelles constructions ou les opérations de rénovation devront disposer sur leur terrain d'assiette d'un espace réservé à l'entrepôt des conteneurs individuels ou collectifs réservés à la collecte des déchets.

### **Article UH.5 : superficie minimale des terrains constructibles**

*Supprimé par la loi ALUR*

### **Article UH.6 : implantation des constructions par rapport aux voies et emprises publiques**

Dans les autres cas, que ceux des opérations de lotissement ou de construction, sur une unité foncière ou sur plusieurs unités foncières contiguës, de plusieurs bâtiments dont le terrain d'assiette doit faire l'objet d'une division en propriété ou en jouissance (permis valant division), le recul par rapport aux voies et emprises publiques s'applique aux limites séparatives périphériques de l'unité foncière.

**1-** Par rapport aux **routes départementales hors agglomération, au sens du code de la route**, le recul des constructions nouvelles par rapport à l'axe de la voie ne pourra être inférieur à :

- **35 m** des RD du réseau principal (ce recul est porté à 25 m pour les constructions autre que les habitations) pour la **RD 44**
- **20 m** des RD du réseau secondaire pour la **RD 144** (ce recul est porté à 15m pour les constructions autres que les habitations)
- Les constructions nouvelles en bordure d'une route départementale, hors agglomération, devront avoir un recul minimum de 10m par rapport à la limite de l'emprise du domaine public départementale.

**2-** En secteur UHa1, les constructions doivent être édifiées à l'alignement existant des voies ou emprises

publiques ou à l'alignement futur tel qu'il est prévu. En cas de terrain profond permettant l'implantation en arrière d'une deuxième construction ou rangée de constructions, cette règle ne concerne que la première construction ou rangée de constructions.

A titre exceptionnel, la construction en retrait par rapport à l'alignement des voies peut être autorisée, sans toutefois dépasser 3 mètres, sous réserve que la continuité du bâti en limite d'alignement soit matérialisée entre les limites séparatives latérales par un mur de clôture dont la hauteur devra être comprise entre 1,60 et 2 mètres.

3- En secteurs UHb, UHb1, UHba et UHba1, les constructions doivent être édifiées à une distance comprise entre 0 et 10 mètres par rapport à l'alignement existant des voies et emprises places publiques ou par rapport à l'alignement futur.

En cas de terrain profond permettant l'implantation en arrière d'une deuxième construction ou rangée de construction, cette règle ne concerne que la première construction ou rangée de construction.

Les constructions non habitables à usage d'annexe (garage, cellier, remise, ...), à l'exclusion des locaux professionnels, pourront être implantées au-delà de 10 mètres.

4- En secteurs UHc et UHc1, les nouvelles constructions doivent être édifiées avec un recul minimum de 5 mètres par rapport à l'alignement existant des voies et emprises places publiques, ou à l'alignement futur tel qu'il est prévu au Plan Local d'Urbanisme.

Cette disposition ne s'applique pas pour les extensions des constructions existantes.

- à l'angle de deux voies ou pour des voies en courbe.

5- En secteurs UHs et UHs1, **il n'est pas fixé de règles.**

6- Pour tous secteurs, un recul différent pourra être autorisé ou imposé pour des raisons d'ordre technique ou d'ordre architectural et paysager, et notamment :

- pour les projets d'ensemble ou pour un ordonnancement architectural,
- pour la modification ou l'extension de constructions existantes,
- pour des raisons topographiques, ou de configuration des parcelles dans le cas de construction nouvelle avoisinant une construction ancienne de qualité ou en raison de l'implantation de constructions voisines,
- pour permettre une préservation de la végétation ou des talus existants,
- à l'angle de deux voies ou pour des voies en courbe,
- pour permettre la densification d'une parcelle dans le cadre du détachement d'un ou plusieurs lots destinés à être bâtis.

7- Le recul par rapport aux et emprises publiques en cas de lotissement :

Dans le cas des opérations de lotissement ou dans celui de la construction, sur une unité foncière ou sur plusieurs unités foncières contiguës, de plusieurs bâtiments dont le terrain d'assiette doit faire l'objet d'une division en propriété ou en jouissance (permis valant division), le présent règlement ne s'oppose pas à ce que l'ensemble du projet soit apprécié au regard de la totalité des règles édictées par le plan local d'urbanisme comme le permet l'article R151-21 du code de l'urbanisme. Ainsi, dans un tel cas, seules les limites de périphériques de l'unité foncière, terrain d'assiette du projet seront concernées par les règles susvisées.

**8 - Les reculs prévus au présent article ne sont pas applicables pour :**

- les ouvrages techniques de stockage, de distribution, de transports, liés au fonctionnement des réseaux d'intérêt public ;
- les constructions ou installations liées ou nécessaires aux infrastructures routières ;
- les services et équipements publics exigeant la proximité immédiate des infrastructures routières tels que les installations des services publics de secours et d'exploitation ;
- les réseaux d'intérêt public et notamment les supports d'installations nécessaires aux réseaux, ainsi que les ouvrages nécessaires à leur fonctionnement.

**9- Dans les secteurs ou un alignement est majoritairement défini l'autorité compétente pourra autoriser un recul.**

### **Article UH.7 : implantation des constructions par rapport aux limites séparatives**

Dans le cas des opérations de lotissement ou dans celui de la construction, sur une unité foncière ou sur plusieurs unités foncières contiguës, de plusieurs bâtiments dont le terrain d'assiette doit faire l'objet d'une division en propriété ou en jouissance (permis valant division), le présent règlement ne s'oppose pas à ce que l'ensemble du projet soit apprécié au regard de la totalité des règles édictées par le plan local d'urbanisme (R151-21 du code de l'urbanisme). Ainsi, seules les limites de périphériques de l'unité foncière, terrain d'assiette du projet seront concernées par les règles susvisées.

#### 1- Pour le secteur UHa1

Les constructions doivent être édifiées d'une limite latérale à l'autre.

La construction en retrait par rapport à l'une des limites latérales peut être autorisée sous réserve que l'apparence d'ordre continu soit créée par l'édification en limite sur voie ou emprise publique d'un mur de clôture dont la hauteur est comprise entre 1,50 et 2 mètres et d'aspect harmonisé avec la construction projetée, ainsi qu'avec ses voisines immédiates.

#### 2- Pour les secteurs UHb, UHb1, UHba, UHba1, UHc, UHc1, UHs et UHs1

La construction doit être implantée avec un recul minimum de 3 mètres par rapport à l'une ou l'autre des limites séparatives ou en limite séparative.

Dans le cas de constructions situées en limite séparative, la partie de la construction située sur la bande de 3 mètres jouxtant cette limite séparative devra avoir une hauteur maximale de 3,50 mètres à l'égout du toit et de 7 mètres au faîtage.

#### 3- Constructions d'annexes

**La construction d'annexes** (garage, atelier, remise, ...), est autorisée en limite séparative.

Les constructions annexes lorsqu'elles ne jouxtent pas les limites séparatives, doivent être implantées à une distance de ces limites d'au moins égale à 0,90 mètre.

#### **4- Pour tous secteurs, une implantation différente pourra être autorisée sous réserve de justification par des raisons d'ordre technique, architectural ou paysager :**

- pour les projets d'ensemble ou pour un ordonnancement architectural particulier,
- pour la modification ou l'extension de constructions existantes,
- pour des raisons topographiques, ou de configuration des parcelles dans le cas de construction nouvelle avoisinant une construction ancienne de qualité ou en raison de l'implantation de constructions voisines,
- pour permettre une préservation de la végétation ou des talus existants,

### **Article UH.8 : implantation des constructions les unes par rapport aux autres sur une même propriété ou plusieurs propriétés liées par un acte authentique**

Non réglementé.

### **Article UH.9 : emprise au sol des constructions**

#### 1- Pour le secteur UHa1

Non réglementé.



## 2. Pour les secteurs UHb, UHb1, UHba et UHba1

L'emprise au sol des constructions de toute nature, y compris les bâtiments annexes, ne pourra excéder 70 % de la surface du terrain.

En cas de lotissement, le coefficient d'emprise au sol pourra être globalisé et réparti librement entre les lots.

## 3. Pour le secteur UHc

L'emprise au sol des constructions de toute nature, y compris les bâtiments annexes, ne pourra excéder 50 % de la surface du terrain.

En cas de lotissement, le coefficient d'emprise au sol pourra être globalisé et réparti librement entre les lots.

## 4. Pour le secteur UHs

L'emprise au sol maximum autorisée résulte des dispositions de l'article UH2.

### **Article UH.10 : hauteur maximale des constructions**

1- La hauteur maximale des constructions, calculées à partir du niveau moyen du terrain naturel (c'est -à-dire avant l'exécution des fouilles ou remblais), jusqu'au sommet du bâtiment, ouvrages techniques, cheminées et autres superstructures exclues, est fixée comme suit :

- **en secteurs UHa, UHb, UHb1, UHba et UHba1 :**

La hauteur maximale des constructions ne peut dépasser 6 mètres à l'égout et 11 mètres au faîtage. Pour les constructions avec toit terrasse, 3 niveaux seront autorisés, sans dépasser 10 mètres.

- **en secteurs UHc et UHc1 :**

La hauteur maximale des constructions ne peut dépasser 4 mètres à l'égout et 8 mètres au faîtage. Pour les constructions avec toit terrasse, 2 niveaux seront autorisés, sans dépasser 7 mètres.

- **en secteurs UHs et UHs1 :**

Le gabarit des constructions existantes devra être considéré comme le gabarit maximal. En cas de modification ou d'extension de la construction, les hauteurs maximales des façades et des faîtages ne pourront pas dépasser la hauteur des façades et des faîtages existants.

2- Il n'est pas fixé de règle de hauteur pour les constructions et ouvrages de services publics et d'intérêt collectif (ex : salle polyvalente, équipements sportifs...),

3- Nonobstant les règles générales et sous réserve de la compatibilité avec le tissu urbain environnant, des hauteurs différentes pourront être imposées ou autorisées en raison de la nature du sol, de la configuration des parcelles ou du caractère des constructions avoisinantes.

#### **4- Dispositions spécifiques liées au PPRL :**

Des hauteurs différentes pourront être imposées ou autorisées pour des raisons de sécurité afin de satisfaire la côte d'eau imposée par le PPRL sous réserve d'une bonne insertion dans l'environnement.

#### **5- annexes à une construction principale :**

Les annexes ne devront pas dépasser une hauteur maximale de :

Pour les constructions avec un toit à 2 pentes	Pour les autres constructions
<b>5,5 mètres</b>	<b>3,5 mètres</b>

## **Article UH.11 : aspect extérieur des constructions et aménagements de leurs abords - protection des éléments de paysage et du patrimoine naturel et urbain**

### **1 - Eléments du patrimoine paysager**

Au titre de la loi Paysage, sont soumis à déclaration préalable tous travaux ayant pour effet de détruire un élément du paysage identifié sur le document graphique en application de l'article L.151-19 du code de l'urbanisme. Pour l'ensemble de la zone, les haies, éléments végétaux isolés intéressants ou talus bocagers existants (notamment en limite séparative ou en bordure de voie) répertoriés sur le document graphique seront conservés et entretenus.

### **2 - Généralités**

**Rappel de l'article R 111-27 du Code de l'Urbanisme** : « Le projet peut être refusé ou n'être accordé que sous réserve de l'observation de prescriptions spéciales si les constructions, par leur situation, leur architecture, leurs dimensions ou l'aspect extérieur des bâtiments ou ouvrages à édifier ou à modifier, sont de nature à porter atteinte au caractère ou à l'intérêt des lieux avoisinants, aux sites, aux paysages naturels ou urbains ainsi qu'à la conservation des perspectives monumentales. ».

Les projets seront notamment étudiés pour être en accord avec l'environnement naturel et bâti et devront présenter une simplicité dans les proportions des volumes et des détails d'architecture, une harmonie de couleur, une unité dans le choix des matériaux.

### **3- Cas de travaux sur les bâtiments existants ou des constructions neuves à l'intérieur du périmètre du Site Patrimonial Remarquable**

Tous projets de rénovation, reconstruction, extension de construction existante, constructions neuves, constructions d'annexe, et travaux divers sur éléments répertoriés, inclus dans le périmètre du Site Patrimonial Remarquable devra respecter le règlement de celui-ci.

### **4 - Cas des travaux sur les bâtiments existants présentant un intérêt architectural et patrimonial, identifiés au titre du L.151-19 du Code de l'Urbanisme**

Les travaux de rénovation ou de reconstruction concernant les bâtiments existants présentant un intérêt architectural ou patrimonial doivent respecter au maximum le caractère des bâtiments existants. En particulier, les volumes, les matériaux, les proportions, les formes, les rythmes des percements doivent être conservés.

De légères adaptations pourront, le cas échéant, être apportées à ces règles, afin de ne pas entraver la réalisation de projets faisant appel à des techniques architecturales particulièrement créatives (écologiques, ...), sous réserve qu'elles respectent l'esprit des dispositions ci-dessous.

#### Façades

Les modifications de façades devront s'inscrire dans le respect de la composition initiale, en particulier pour ce qui concerne les percements : position et proportion, dimensions, matériaux et finition des encadrements.

La maçonnerie en pierres : pierre debout, pierre de taille, moellons de bonne qualité, ... devra rester apparente. Pour les bâtiments ayant des façades enduites ou des façades en pierres destinées à être enduites : moellons irréguliers, ..., les enduits doivent être de type chaux/sable ou équivalent moderne, d'une teinte en harmonie avec la pierre locale.

### Toitures

Les formes et les pentes de toitures de l'architecture traditionnelle seront respectées.

Les lucarnes (cf. lexique) existantes, ainsi que les souches de cheminées seront maintenues et restaurées.

Les bâtiments seront couverts en ardoises naturelles ou en matériaux d'aspect similaire. Pour sauvegarder provisoirement un bâtiment, l'utilisation de matériaux de substitution sera autorisée.

Les ouvertures en toiture seront de type lucarnes ou châssis de toit encastrés dans la toiture.

### Ouvertures et menuiseries

Le rythme des ouvertures devra être conservé. Certaines ouvertures pourront être modifiées, mais de façon limitée.

Dans leur composition, les menuiseries devront respecter l'aspect des menuiseries originelles.

## **5 - Clôtures**

La reconstruction à l'identique d'un mur existant ou d'un talus pourra être imposé ou autorisé, même si celui-ci dépasse la hauteur autorisée.

Il sera préféré, de façon générale, le maintien de haies naturelles ou de talus, lorsqu'ils existent, même s'ils n'ont pas été répertoriés au document graphique.

### **A- Matériaux et aspect**

#### **1 - Les matériaux utilisés doivent être en harmonie avec l'environnement naturel ou urbain.**

#### **2 - Feront l'objet d'interdiction :**

- les murs en briques d'aggloméré ciment non enduits ou non peints ;
- les éléments décoratifs en béton moulé ;
- les éléments en béton préfabriqués de couleur ciment ;
- les brises-vues synthétiques non rigides
- les matériaux de fortune.

### **B - Hauteur**

#### **1 - Sur voies et marges de recul par rapport à la voie :**

- Dans tous les cas, la clôture sur voie ne devra pas dépasser **1,60 mètre** :
  - par rapport au niveau de l'axe de la route dans le cas où la route surplombe le terrain ;
  - par rapport au terrain dans le cas où le terrain surplombe la route.
- Dans le cas de murs bahuts, la hauteur ne devra pas dépasser **0,80 mètre** ;
- Les balustrades peuvent être tolérées sur les murs bahuts à condition que la hauteur totale (mur + balustrades) ne soit pas supérieure à **1,60 mètre** ;
- les murs assurant une liaison avec l'environnement bâti peuvent être autorisés, ou imposés, en fonction de la qualité des matériaux utilisés.

Dans le **secteur UHa**, les murs assurant une liaison avec l'environnement bâti peuvent être autorisés, ou imposés, en fonction de la qualité des matériaux utilisés. Leur hauteur devra être comprise entre 1,60 et 2 mètres.

La hauteur de référence de la clôture sera celle de la voie publique ou privée ou trottoir. En cas de différence importante de niveau entre la voie publique et la parcelle privée, une adaptation à ces règles pourra être accordée.

#### **2 - Sur limites séparatives :**

- La hauteur maximum de la clôture ne devra pas excéder **1,80 m** par rapport au terrain naturel du fonds le plus bas, sauf cas exceptionnel justifié par l'environnement ou la sécurité.
- Par souci de respect du tissu urbain environnant, un type de clôture particulier pourra

éventuellement être imposé pour des raisons d'ordre esthétique ou technique.

### **3 - Dispositions spécifiques :**

Une hauteur différente pour les clôtures sur voie et en limites séparatives pourra être autorisée ou imposée afin d'intégrer au mieux le projet :

- en cas de recherche d'homogénéité avec la clôture de la propriété voisine immédiate,
- en cas de différence importante de terrain par rapport à la voie ou au terrain voisin.

**4 - Une adaptation à ces règles pourra être accordée ou imposée. Les dispositifs en retrait jusqu'à 5 mètres à partie de l'alignement sont également soumis aux prescriptions relatives aux clôtures sur voies.**

### **Article UH.12 : obligations imposées aux constructeurs en matière de réalisation d'aires de stationnement**

Pour tous les secteurs, les aires de stationnement des véhicules automobiles doivent correspondre aux besoins des constructions ou installations à édifier ou à modifier (admises dans la zone) et à leur fréquentation, comme déterminés en **annexe 1** du présent règlement.

Les aires de stationnement doivent être réalisées en dehors des voies publiques et ne devront pas apporter de gêne à la circulation générale.

A défaut, il sera fait application des dispositions du code de l'Urbanisme.

### **Article UH.13 : obligations imposées aux constructeurs en matière de réalisation d'espaces libres, aires de jeux et de loisirs et de plantations**

1- Les espaces boisés classés figurant au plan sont soumis aux dispositions des articles L.113-1 et suivants du Code de l'Urbanisme.

2- Le permis de construire peut être subordonné au maintien ou à la création d'espaces verts correspondant à l'importance de l'immeuble à construire. En cas de construction de logements à usage d'habitation, l'autorité qui délivre le permis de construire peut exiger la réalisation par le constructeur, au profit notamment des enfants et des adolescents, d'une aire de jeux et de loisirs située à proximité de ces logements et correspondant à leur importance.

3- Les constructions et lotissements nouveaux seront subordonnés à l'observation des règles suivantes :

- Les surfaces libres de toute construction ainsi que les aires de stationnement seront plantées d'arbres en nombre suffisant et en espèces adaptées de façon à garantir le bon aspect des lieux.
- La conservation des plantations existantes, ou le remplacement par des plantations en nombre et qualité équivalents, pourra être exigée. Il en va de même, le cas échéant, des talus plantés.
- La surface d'espaces libres (espaces privés ou publics) sera déterminée en fonction des espaces existants à proximité de l'opération. Le dossier d'autorisation d'aménager devra comporter un plan du terrain qui précisera la surface traitée en espaces verts et des espaces libres, ainsi que la nature des espèces qui seront plantées.

4- En sus des plantations, les espaces libres seront aménagés, sous forme végétale ou minérale, en harmonie avec la construction et le tissu urbain environnant, des prescriptions particulières pouvant être imposées à l'occasion de l'autorisation de construire.

5- Les talus seront, dans la mesure du possible, conservés lorsqu'ils se trouvent en limite séparative ou en bordure de voie ; seuls peuvent être admis les arasements nécessaires à l'accès au terrain et aux biseaux de visibilité.

### **Article UH.14 : coefficient d'occupation des sols (COS)**

*Supprimé par la loi ALUR*

### **Article UH.15 : les obligations imposées aux constructions, travaux, installations et aménagements, en matière de performances énergétiques et environnementales**

1- Les constructions nouvelles doivent être réalisées dans le respect au minimum des obligations en matière de performance énergétique en vigueur. Il en est de même lors des travaux de rénovation et/ou extension de constructions existantes.

2- L'installation de système de production d'énergie renouvelable est autorisée à condition d'être intégrée de façon harmonieuse à la construction.

3- Les panneaux solaires doivent être intégrés dans la composition architecturale d'ensemble de la construction et notamment la pente de la toiture dans le cas où ils sont posés en toiture. Ils devront être installés de la façon la moins visible possible depuis l'espace public.

**Article UH.16 : les obligations imposées aux constructions, travaux, installations et aménagements, en matière d'infrastructures et réseaux de communications électroniques**

Non réglementé.

## RÈGLEMENT APPLICABLE A LA ZONE UE

La **zone UE** est une zone regroupant les constructions et installations nécessaires aux services publics ou d'intérêt général et dont l'implantation est nécessaire dans une zone spécifique, à l'extérieur des zones d'habitat.

Elle comprend un secteur UE1 situé dans le périmètre du Site Patrimonial Remarquable.

### Rappels

La démolition de tout ou partie d'une construction, à quelque usage qu'il soit affecté est, en préalable soumise à permis de démolir dans les secteurs visés à l'article R.421-28 du Code de l'Urbanisme, notamment pour les constructions protégées au titre de la loi Paysage.

Les coupes et abattages d'arbres sont soumis à autorisation dans les espaces boisés classés figurant comme tels aux documents graphiques du présent PLU.

Pour les secteurs affectés par le bruit, les constructions existantes doivent présenter un isolement acoustique minimum.

### Ces secteurs peuvent être concernés par :

- Le Site Patrimonial Remarquable dont les dispositions ont un caractère de servitude d'utilité publique,
- Le Plan de Prévention des Risques « littoraux » Ouest Odet et dont les pièces écrites et graphiques figurent dans les annexes du P.L.U en tant que servitude d'utilité publique.

**Article UE.1 : occupations et utilisations du sol interdites**

- Les constructions à usage d'habitation à l'exception de celles mentionnées à l'article UE.2 ;
- Les constructions d'ateliers d'élevages agricoles ;
- L'ouverture et l'extension de carrières et de mines ;
- Les terrains aménagés de camping et de caravanage ainsi que les parcs résidentiels de loisirs ;
- Le stationnement isolé de caravanes et d'habitations légères de loisirs quelle qu'en soit la durée ;
- Les parcs d'attraction et aires de jeux ;
- Les affouillements et exhaussements du sol non liés à une occupation ou utilisation du sol autorisée en zone UE, à un équipement d'intérêt public, à la régulation des eaux pluviales, à la préservation des inondations, à la sécurité incendie ou à des projets de déploiement d'infrastructures ou de réseaux numériques ;

L'autorisation d'urbanisme pourra être refusée ou soumise à des prescriptions particulières si le projet de construction ou d'aménagement est de nature à compromettre une gestion économe de l'espace, notamment en matière de création d'accès et d'implantation de la construction pour permettre une densification ultérieure du terrain.

**Article UE.2 : occupations et utilisations du sol soumises à des conditions particulières**

**Sont admis en zone UE, sous réserve de leur compatibilité avec la vocation principale de la zone :**

- Les logements de fonction exclusivement destinés aux personnes dont la présence permanente est nécessaire pour assurer la direction, la surveillance ou le gardiennage des activités admises dans la zone. Ces constructions devront être réalisées simultanément ou après les constructions effectivement affectées aux équipements, et devront être intégrées au bâtiment principal.
- Les constructions, installations et extensions nécessaires aux services publics ou d'intérêt général.

**Article UE.3 : conditions de desserte par les voies publiques ou privées et d'accès aux voies ouvertes au public****1. Voirie**

Les dimensions, formes et caractéristiques techniques des voies publiques et privées doivent être adaptées aux usages qu'elles supportent ou aux opérations qu'elles doivent desservir.

Les voies doivent présenter des caractéristiques permettant de satisfaire aux exigences de la sécurité des usagers, de la lutte contre l'incendie et de la protection civile.

Les voies se terminant en impasse doivent être aménagées de manière à permettre aux véhicules de faire demi-tour.

**2. Accès**

Le projet peut être subordonné à la réalisation d'aménagements particuliers si les accès présentent un risque pour la sécurité des usagers des voies publiques ou pour celle des personnes utilisant ces accès. Cette sécurité est appréciée compte tenu, notamment de la position des accès, de leur configuration ainsi que de la nature et de l'intensité du trafic.



Le nombre des accès sur les voies publiques peut être limité dans l'intérêt de la sécurité. En particulier lorsque le terrain est desservi par plusieurs voies, les constructions peuvent n'être autorisées que sous réserve que l'accès soit établi sur la voie où la gêne pour la circulation est la moindre.

Hors agglomération, en bordure des voies départementales, à défaut de possibilité de desserte par des voies secondaires, les zones ne seront desservies que par un accès unique sur les routes départementales (délibération du Conseil Général du 25 mai 1984).

#### **Article UE.4 : conditions de desserte des terrains par les réseaux publics d'eau, d'électricité et d'assainissement ou conditions de réalisation d'un assainissement individuel**

##### 1. Adduction en eau potable

Toute construction ou installation nouvelle qui requiert une alimentation en eau doit être desservie par une conduite de distribution de caractéristiques suffisantes et raccordée au réseau collectif d'adduction d'eau sous pression.

##### 2. Eaux pluviales

Le traitement des eaux pluviales devra être conforme aux dispositions du zonage d'assainissement des eaux pluviales qui figure en annexe du P.L.U.

Il est interdit de rejeter des eaux autres que pluviales dans les dispositifs d'infiltration ou dans le réseau public d'assainissement des eaux pluviales, excepté les eaux de vidange déchlorées des piscines.

##### 3. Eaux usées

Les eaux usées doivent être évacuées par le réseau d'assainissement collectif s'il existe.

En l'attente de la desserte par le réseau collectif et dans les zones où le réseau collectif n'est pas prévu ne pourront être autorisées les constructions que dans la mesure où les eaux usées qui en sont issues pourront être épurées et éliminées par un dispositif d'assainissement individuel conforme et conçu en fonction des caractéristiques du terrain. Ce dispositif fera l'objet d'un contrôle par la commune.

Les immeubles ou installations destinés à un autre usage que l'habitat, autorisés ou non dans la zone, doivent être dotés d'un dispositif de traitement des effluents autres que domestiques, adapté à l'importance et à la nature de l'activité et assurant une protection satisfaisante du milieu naturel au regard de la réglementation en vigueur.

##### 4. Raccordements aux réseaux

Sur le domaine public, les nouveaux raccordements seront réalisés en souterrain lorsque cela est techniquement possible. L'enfouissement est préconisé sur l'espace privé et sous réserve d'obtention préalable d'une autorisation d'urbanisme.

##### 5. Déchets

Les nouvelles constructions ou les opérations de rénovation devront disposer sur leur terrain d'assiette d'un espace réservé à l'entrepôt des conteneurs individuels ou collectifs réservés à la collecte des déchets.

## **Article UE.5 : Superficie minimale des terrains constructibles**

*Supprimé par la loi ALUR*

## **Article UE.6 : implantation des constructions par rapport aux voies et emprises publiques**

**1-** Par rapport aux **routes départementales hors agglomération, au sens du code de la route**, le recul des constructions nouvelles par rapport à l'axe de la voie ne pourra être inférieur à :

- **35 m** des RD du réseau principal (ce recul est porté à 25 m pour les constructions autre que les habitations) pour la **RD 44**
- **20 m** des RD du réseau secondaire pour la **RD 144** (ce recul est porté à 15m pour les constructions autres que les habitations)
- Les constructions nouvelles en bordure d'une route départementale, hors agglomération, devront avoir un recul minimum de 10m par rapport à la limite de l'emprise du domaine public départementale.

**2- Par rapport aux voies ouvertes à la circulation automobile « publique », les constructions doivent être implantées à au moins 5 mètres de l'emprise des voies.**

Ce recul ne s'applique pas dans les cas d'adaptation, de changement de destination, de réfection ou d'extension mesurée de constructions existantes. Dans ce dernier cas, l'extension pourra être autorisée dans le prolongement de la construction existante (notion de continuité). Toutefois, ces possibilités ne sauraient être admises dans le cas de constructions qu'il n'est pas souhaitable de maintenir en raison de leur état de dégradation ou des dangers résultant de leur implantation par rapport au tracé de l'itinéraire routier (visibilité notamment).

**3- Un recul différent pourra être autorisé ou imposé pour des raisons d'ordre technique ou d'ordre architectural et paysager, et notamment :**

- pour les projets d'ensemble ou pour un ordonnancement architectural,
- pour la modification ou l'extension de constructions existantes,
- pour des raisons topographiques, ou de configuration des parcelles dans le cas de construction nouvelle avoisinant une construction ancienne de qualité ou en raison de l'implantation de constructions voisines,
- pour permettre une préservation de la végétation ou des talus existants
- à l'angle de deux voies ou pour des voies en courbe.

**4- Les reculs prévus à l'article 6 ne sont pas applicables pour :**

- les ouvrages techniques de stockage, de distribution, de transports, liés au fonctionnement des réseaux d'intérêt public ;
- les constructions ou installations liées ou nécessaires aux infrastructures routières ;
- les services et équipements publics exigeant la proximité immédiate des infrastructures routières tels que les installations des services publics de secours et d'exploitation ;
- les réseaux d'intérêt public et notamment les supports d'installations nécessaires aux réseaux, ainsi que les ouvrages nécessaires à leur fonctionnement.

## **Article UE.7 : implantation des constructions par rapport aux limites séparatives**

Les constructions devront s'implanter, soit en limite séparative, soit à une distance minimale de 3 mètres.

Concernant la modification ou l'extension de constructions existantes, des implantations différentes pourront être imposées ou autorisées à condition qu'une insertion harmonieuse dans l'environnement soit garantie:

- pour permettre la préservation de la végétation ou des talus existants,
- pour l'optimisation de la performance énergétique de la construction (exposition notamment),
- en raison de l'implantation de constructions voisines,
- du fait de la topographie, de la configuration ou de l'exposition de la parcelle.

### **Article UE.8 : implantation des constructions les unes par rapport aux autres sur une même propriété ou plusieurs propriétés liées par un acte authentique**

Non réglementé.

### **Article UE.9 : emprise au sol des constructions**

Non réglementé.

### **Article UE.10 : hauteur maximale des constructions**

Non réglementé.

### **Article UE.11 : aspect extérieur des constructions et aménagements de leurs abords - protection des éléments de paysage et du patrimoine naturel et urbain**

#### 1- Eléments du patrimoine paysager

Au titre de la loi Paysage, sont soumis à déclaration préalable tous travaux ayant pour effet de détruire un élément du paysage identifié sur le document graphique en application des articles L.151-19 et L.151-23 du code de l'urbanisme. Pour l'ensemble de la zone, les haies, éléments végétaux isolés intéressants ou talus bocagers existants (notamment en limite séparative ou en bordure de voie) répertoriés sur le document graphique seront conservés et entretenus.

#### 2- Généralités

**Rappel de l'article R111-27 du Code de l'Urbanisme** : « le projet peut être refusé ou n'être accepté que sous réserve de l'observation de prescriptions spéciales si les constructions, par leur situation, leur architecture, leurs dimensions ou l'aspect extérieur des bâtiments ou ouvrages à édifier ou à modifier, sont de nature à porter atteinte au caractère ou à l'intérêt des lieux avoisinants, aux sites, aux paysages naturels ou urbains ainsi qu'à la conservation des perspectives monumentales ».

Les projets seront notamment étudiés pour être en accord avec l'environnement naturel et bâti, et devront présenter une simplicité dans les proportions des volumes et des détails d'architecture, une harmonie de couleur, une unité dans le choix des matériaux.

Les constructions annexes telles que remises, abris, etc ... réalisées avec des moyens de fortune sont interdites.

#### 3- Les clôtures

La reconstruction à l'identique d'un mur existant ou d'un talus pourra être imposé ou autorisé, même si celui-ci dépasse la hauteur autorisée.

Il sera préféré, de façon générale, le maintien de haies naturelles ou de talus, lorsqu'ils existent, même s'ils n'ont pas été répertoriés au document graphique.

## **A- Matériaux et aspect**

### **1 - Les matériaux utilisés doivent être en harmonie avec l'environnement naturel ou urbain.**

#### **2 - Feront l'objet d'interdiction :**

- les murs en briques d'aggloméré ciment non enduits ou non peints ;
- les éléments décoratifs en béton moulé ;
- les éléments en béton préfabriqués de couleur ciment ;
- les brises-vues synthétiques non rigides ;
- les matériaux de fortune.

## **B - Hauteur**

### **1 - Sur voies et marges de recul par rapport à la voie :**

- Dans tous les cas, la clôture sur voie ne devra pas dépasser **1,80 mètre** :
  - par rapport au niveau de l'axe de la route dans le cas où la route surplombe le terrain ;
  - par rapport au terrain dans le cas où le terrain surplombe la route.
- Dans le cas de murs bahuts, la hauteur ne devra pas dépasser **0,80 mètre** ;
- Les balustrades peuvent être tolérées sur les murs bahuts à condition que la hauteur totale (mur + balustrades) ne soit pas supérieure à **1,80 mètre** ;
- les murs assurant une liaison avec l'environnement bâti peuvent être autorisés, ou imposés, en fonction de la qualité des matériaux utilisés.

La hauteur de référence de la clôture sera celle de la voie publique ou privée ou trottoir. En cas de différence importante de niveau entre la voie publique et la parcelle privée, une adaptation à ces règles pourra être accordée.

### **2 - Sur limites séparatives :**

- La hauteur maximum de la clôture ne devra pas excéder **2,00 m** par rapport au terrain naturel du fonds le plus bas, sauf cas exceptionnel justifié par l'environnement ou la sécurité.
- Par souci de respect du tissu urbain environnant, un type de clôture particulier pourra éventuellement être imposé pour des raisons d'ordre esthétique ou technique.

### **3 - Dispositions spécifiques :**

Une hauteur différente pour les clôtures sur voie et en limites séparatives pourra être autorisée ou imposée afin d'intégrer au mieux le projet :

- en cas de recherche d'homogénéité avec la clôture de la propriété voisine immédiate,
- en cas de différence importante de terrain par rapport à la voie ou au terrain voisin.

**4 - Une adaptation à ces règles pourra être accordée ou imposée. Les dispositifs en retrait jusqu'à 5 mètres à partir de l'alignement sont également soumises aux prescriptions ci-dessus relatives aux clôtures sur voies.**

### **Article UE.12 : obligations imposées aux constructeurs en matière de réalisation d'aires de stationnement**

Pour tous les secteurs, les aires de stationnement des véhicules automobiles doivent correspondre aux besoins des constructions ou installations à édifier ou à modifier (admises dans la zone) et à leur fréquentation, comme déterminés en **annexe 1** du présent règlement.

Les aires de stationnement doivent être réalisées en dehors des voies publiques et ne devront pas apporter de gêne à la circulation générale.

A défaut, il sera fait application des dispositions du code de l'Urbanisme.

### **Article UE.13 : obligations imposées aux constructeurs en matière de réalisation d'espaces libres, aires de jeux et de loisirs et de plantations**

1 - Afin de masquer les installations, des plantations d'arbres ou d'arbustes formant écran de verdure seront imposées dans les marges d'isolement ou de recul prévues au présent règlement, à l'occasion de la délivrance d'autorisation d'occupation et d'utilisation du sol.

2 - Les surfaces libres de toute construction ainsi que les aires de stationnement seront plantées d'arbres en nombre suffisant et en espèces adaptées de façon à garantir le bon aspect des lieux.

Le dossier d'autorisation de construire devra comporter un plan du terrain qui précisera la surface et le traitement des espaces verts, la nature des espèces qui seront plantées (les espèces à feuilles caduques devront être privilégiées).

3 - Les surfaces libres de toute construction ainsi que les aires de stationnement seront plantées d'arbres en nombre suffisant et en espèces adaptées de façon à garantir le bon aspect des lieux.

Le dossier d'autorisation de construire devra comporter un plan du terrain qui précisera la surface et le traitement des espaces verts, la nature des espèces qui seront plantées (les espèces à feuilles caduques devront être privilégiées).

4° - Pour des raisons d'aspect, un écran végétal, ou tout autre dispositif similaire pourra être imposé lors du permis de construire par l'autorité compétente.

5 - Les installations indispensables susceptibles de nuire à l'aspect des lieux telles que réservoirs, citernes, etc., devront faire l'objet de mesures d'intégration paysagère (ex : haie d'essences locales en mélange, ...).

### **Article UE.14 : coefficient d'occupation des sols (COS)**

*Supprimé par la loi ALUR*

### **Article UE.15 : les obligations imposées aux constructions, travaux, installations et aménagements, en matière de performances énergétiques et environnementales**

1. Les constructions nouvelles doivent être réalisées dans le respect au minimum des obligations en matière de performance énergétique en vigueur. Il en est de même lors des travaux de rénovation et/ou extension de constructions existantes.
2. L'installation de système de production d'énergie renouvelable est autorisée à condition d'être intégrée de façon harmonieuse à la construction.
3. Les panneaux solaires doivent être intégrés dans la composition architecturale d'ensemble de la construction et notamment la pente de la toiture dans le cas où ils sont posés en toiture. Ils devront être installés de la façon la moins visible possible depuis l'espace public.

**Article UE.16 : les obligations imposées aux constructions, travaux, installations et aménagements, en matière d'infrastructures et réseaux de communications électroniques**

Non réglementé.

## RÈGLEMENT APPLICABLE A LA ZONE UI

La **zone Ui** est destinée à recevoir tous les établissements à caractère industriel, artisanal, commercial ou de services dont l'implantation est souhaitable dans une zone spécialisée à l'extérieur des zones d'habitations.

- Une zone **Ui** à vocation d'activités économiques, divisée en 2 secteurs :
  - **Ui** : secteur à vocation d'activités économiques,
  - **Uic** : secteur à vocation d'activités commerciales.

### Rappels

La démolition de tout ou partie d'une construction, à quelque usage qu'il soit affecté est, en préalable soumise à permis de démolir dans les secteurs visés à l'article R.421-28 du Code de l'Urbanisme, notamment pour les constructions protégées au titre de la loi Paysage.

Les coupes et abattages d'arbres sont soumis à autorisation dans les espaces boisés classés figurant comme tels aux documents graphiques du présent PLU.

Pour les secteurs affectés par le bruit, les constructions existantes doivent présenter un isolement acoustique minimum.

## **Article Ui.1 : occupations et utilisations du sol interdites**

### **1. En tous secteurs sont interdits :**

- les constructions à usage d'habitation autres que le cas visé à l'article Ui.2 ;
- la création de terrains aménagés pour l'accueil de tentes et de caravanes ainsi que les parcs résidentiels de loisirs ;
- les résidences mobiles de loisirs ;
- les habitations légères de loisirs groupées ou isolées ;
- le stationnement de caravane isolée quelle qu'en soit la durée ;
- l'ouverture et l'extension de carrières et de mines ;
- les aires de jeux et de sports, les parcs d'attractions ouverts au public ;

### **2. En secteur Ui sont interdites :**

- les nouvelles activités commerciales. Ne rentre pas dans ce champs d'interdiction, la création de magasin d'usine et showroom adossée à une activité de production et permettant la commercialisation des produits issus de cette activité.

### **3. En secteurs Uic sont interdites :**

- les nouvelles activités industrielles et d'entrepôt,
- les nouvelles activités commerciales dont la surface de vente est inférieure ou égale à 400 m<sup>2</sup>.
- Pour les projets concernant plusieurs commerces construits en mitoyenneté, c'est la surface de chaque commerce qui sera prise en compte.

## **Article Ui.2 : occupations et utilisations du sol soumises à des conditions particulières**

### **1. En tous secteurs Ui :**

- Le logement de gardiennage (un seul par activité) destiné aux personnes dont la présence permanente est nécessaire pour assurer la surveillance ou le gardiennage des installations ou activités autorisées dans la zone, à condition qu'il soit intégré au bâtiment principal d'activité, et que sa surface de plancher ne dépasse pas 50 m<sup>2</sup>.
- les équipements publics et d'intérêt général ainsi que les constructions et installations qui leur sont directement liées.
- Les commerces isolés (hors centralités et ZACOM) pourront étendre leur surface de vente de 10 %.

### **2. En secteur Ui sont admis :**

- les constructions et installations à usage industriel, artisanal, d'entrepôt, de bureaux et d'hébergement hôtelier.
- l'extension des activités commerciales est autorisée à hauteur de 10% de la surface de vente existante.
- la création de magasin d'usine liée à l'activité principale existant sur la parcelle.
- la création de magasin d'usine et showroom adossée à une activité de production et permettant la commercialisation des produits issus de cette activité.



### 3. En secteur Uic sont admis :

- les constructions et installations à usage commercial dont la surface de vente est supérieure à 400 m<sup>2</sup>. Pour les commerces de moins de 400 m<sup>2</sup> de surface de vente implantés au sein du secteur Uic, la vocation commerciale reste acquise sous condition de non changement de destination. Les extensions n'y sont pas limitées.
- les constructions à usage d'hébergement hôtelier,
- le changement d'affectation des constructions à des fins commerciales dont la surface de plancher est supérieure ou égale à 400 m<sup>2</sup>,
- les extensions limitées des bâtiments existants quel que soit l'usage,
- les constructions et installations à usage artisanal et de bureaux.

### **Article Ui.3 : conditions de desserte par les voies publiques ou privées et d'accès aux voies ouvertes au public**

#### 1. Voirie

Les dimensions, formes et caractéristiques techniques des voies publiques et privées doivent être adaptées aux usages qu'elles supportent ou aux opérations qu'elles doivent desservir.

Les voies doivent présenter des caractéristiques permettant de satisfaire aux exigences de la sécurité des usagers, de la lutte contre l'incendie et de la protection civile.

Elles doivent comporter une chaussée d'accès carrossable en tout temps.

Les voies se terminant en impasse doivent être aménagées de manière à permettre aux véhicules de faire demi-tour.

#### 2. Accès

Le projet peut être subordonné à la réalisation d'aménagements particuliers si les accès présentent un risque pour la sécurité des usagers des voies publiques ou pour celle des personnes utilisant ces accès. Cette sécurité est appréciée compte tenu, notamment de la position des accès, de leur configuration ainsi que de la nature et de l'intensité du trafic.

Le nombre des accès sur les voies publiques peut être limité dans l'intérêt de la sécurité. En particulier lorsque le terrain est desservi par plusieurs voies, les constructions peuvent n'être autorisées que sous réserve que l'accès soit établi sur la voie où la gêne pour la circulation est la moindre.

Hors agglomération, en bordure des voies départementales, à défaut de possibilité de desserte par des voies secondaires, les zones ne seront desservies que par un accès unique sur les routes départementales (délibération du Conseil Général du 25 mai 1984).

### **Article Ui.4 : conditions de desserte des terrains par les réseaux publics d'eau, d'électricité et d'assainissement ou conditions de réalisation d'un assainissement individuel**

#### 1. Adduction en eau potable

Toute construction ou installation nouvelle qui requiert une alimentation en eau doit être desservie par une conduite de distribution de caractéristiques suffisantes et raccordée au réseau collectif d'adduction d'eau sous pression.

## 2. Eaux pluviales

Le traitement des eaux pluviales devra être conforme aux dispositions du zonage d'assainissement des eaux pluviales qui figure en annexe du P.L.U.

Il est interdit de rejeter des eaux autres que pluviales dans les dispositifs d'infiltration ou dans le réseau public d'assainissement des eaux pluviales, excepté les eaux de vidange déchlorées des piscines.

## 3. Eaux usées

Les eaux usées doivent être évacuées par le réseau d'assainissement collectif s'il existe.

En l'attente de la desserte par le réseau collectif et dans les zones où le réseau collectif n'est pas prévu ne pourront être autorisées les constructions que dans la mesure où les eaux usées qui en sont issues pourront être épurées et éliminées par un dispositif d'assainissement individuel conforme et conçu en fonction des caractéristiques du terrain. Ce dispositif fera l'objet d'un contrôle par la commune.

Les immeubles ou installations destinées à un autre usage que l'habitat, autorisés ou non dans la zone, doivent être dotés d'un dispositif de traitement des effluents autres que domestiques, adapté à l'importance et à la nature de l'activité et assurant une protection satisfaisante du milieu naturel au regard de la réglementation en vigueur.

## 4. Raccordements aux réseaux

Sur le domaine public, les nouveaux raccordements seront réalisés en souterrain lorsque cela est techniquement possible. L'enfouissement est préconisé sur l'espace privé et sous réserve d'obtention préalable d'une autorisation d'urbanisme.

### **Article Ui.5 : superficie minimale des terrains constructibles**

*Supprimé par la loi ALUR*

### **Article Ui.6 : implantation des constructions par rapport aux voies et emprises publiques**

1- Par rapport aux **routes départementales hors agglomération, au sens du code de la route**, le recul des constructions nouvelles par rapport à l'axe de la voie ne pourra être inférieur à :

- **35 m** des RD du réseau principal (ce recul est porté à 25 m pour les constructions autre que les habitations) pour la **RD 44**
- **20 m** des RD du réseau secondaire pour la **RD 144** (ce recul est porté à 15m pour les constructions autres que les habitations)
- Les constructions nouvelles en bordure d'une route départementale, hors agglomération, devront avoir un recul minimum de 10m par rapport à la limite de l'emprise du domaine public départementale.

2- **Par rapport aux voies ouvertes à la circulation automobile « publique », les constructions doivent être implantées, soit à l'alignement, soit à une distance minimale de 5 mètres par rapport à l'alignement.**

3- **Un recul différent pourra être autorisé ou imposé pour des raisons d'ordre technique ou d'ordre architectural et paysager, et notamment :**

- pour les projets d'ensemble ou pour un ordonnancement architectural,
- pour la modification ou l'extension de constructions existantes,

- pour des raisons topographiques, ou de configuration des parcelles dans le cas de construction nouvelle avoisinant une construction ancienne de qualité ou en raison de l'implantation de constructions voisines,
- pour permettre une préservation de la végétation ou des talus existants
- à l'angle de deux voies ou pour des voies en courbe.
- pour permettre la densification d'une parcelle dans le cadre du détachement d'un ou plusieurs lots destinés à être bâtis.

#### **4- Les reculs prévus au présent article ne sont pas applicables pour :**

- les ouvrages techniques de stockage, de distribution, de transports, liés au fonctionnement des réseaux d'intérêt public ;
- les constructions ou installations liées ou nécessaires aux infrastructures routières ;
- les services et équipements publics exigeant la proximité immédiate des infrastructures routières tels que les installations des services publics de secours et d'exploitation ;
- les réseaux d'intérêt public et notamment les supports d'installations nécessaires aux réseaux, ainsi que les ouvrages nécessaires à leur fonctionnement.

#### **Article Ui.7 : implantation des constructions par rapport aux limites séparatives**

**1** - Les constructions principales devront s'implanter, soit en limite séparative, soit à une distance minimale de 3 mètres des limites séparatives.

Cependant si le terrain d'implantation de la construction jouxte des zones à usage principal d'habitation, la distance de 10 mètres par rapport à la limite de ces zones devra impérativement être respectée.

**2** - Un recul compris entre 0 et 3 mètres pourra être autorisé ou imposé pour des raisons d'ordre technique ou d'ordre architectural et paysager, et notamment :

- pour la modification et l'extension de constructions existantes (sous réserve que le volume ajouté soit plus petit que le volume pré existant) ;
- pour des raisons topographiques ou de configuration des parcelles et dans le cas où ces caractéristiques sont antérieures à la date de l'approbation du présent P.L.U. ;
- sur la ou les limites séparatives où existe un immeuble mitoyen également établi en limite et de gabarit sensiblement équivalent.

#### **Article Ui.8 : implantation des constructions les unes par rapport aux autres sur une même propriété ou plusieurs propriétés liées par un acte authentique**

Non réglementé.

#### **Article Ui.9 : emprise au sol des constructions**

Non réglementé.

## Article Ui.10 : hauteur maximale des constructions

1- La hauteur maximale des constructions, calculées à partir du niveau moyen du terrain naturel (c'est -à-dire avant l'exécution des fouilles ou remblais), jusqu'au sommet du bâtiment, ouvrages techniques, cheminées et autres superstructures exclues, est fixée comme suit :

secteurs	Hauteur maximale
Ui	12 mètres
Uic	9 mètres

2- Il n'est pas fixé de règle de hauteur pour les constructions et ouvrages de services publics et d'intérêt collectif.

## Article Ui.11 : aspect extérieur des constructions et aménagements de leurs abords - protection des éléments de paysage et du patrimoine naturel et urbain

**Rappel de l'article R111-27 du Code de l'Urbanisme** : « le projet peut être refusé ou n'être accepté que sous réserve de l'observation de prescriptions spéciales si les constructions, par leur situation, leur architecture, leurs dimensions ou l'aspect extérieur des bâtiments ou ouvrages à édifier ou à modifier, sont de nature à porter atteinte au caractère ou à l'intérêt des lieux avoisinants, aux sites, aux paysages naturels ou urbains ainsi qu'à la conservation des perspectives monumentales ».

Les projets seront notamment étudiés pour être en accord avec l'environnement naturel et bâti, et devront présenter une simplicité dans les proportions des volumes et des détails d'architecture, une harmonie de couleur, et une unité dans le choix des matériaux.

### 1 - Architecture

#### Bâtiments

Une attention particulière sera apportée à la **création architecturale** : la volumétrie, les proportions, le choix des matériaux et leur couleur. Un même bâtiment évitera la profusion de matériaux et de couleurs différents et devra présenter des volumes simples.

**Les façades** arrières et latérales des bâtiments seront traitées avec autant de soin que les façades principales.

Lorsqu'elles les bordent, les façades seront, dans la mesure du possible, orientées parallèlement aux voies suivantes et par ordre décroissant de priorité :

- aux voiries départementales (RD n°44 et RD n°144)
- à la voie de desserte intérieure de la zone ;
- aux autres voies.

Une orientation différente sera autorisée pour permettre l'implantation de constructions remplissant des critères de performance énergétique ou comportant des équipements de production d'énergie renouvelable.

Il sera apporté un soin particulier aux **éléments techniques du bâtiment**. Ceux-ci devront faire partie intégrante de la conception architecturale ou ne pas être visibles dans la perspective du bâtiment vue depuis les RD référencés dans le paragraphe ci-dessus.

Les **couleurs** trop voyantes sont proscrites.

Le bâtiment ne pourra pas être entièrement teinté de la couleur rappelant la marque ou l'enseigne du bâtiment à édifier.

### Toitures

Sont autorisés les toitures terrasses, courbes, mono pente, deux pentes, ..., et ce dans les hauteurs définies à l'article Ui10.

### Dépôts et stockages

Ils ne doivent pas être implantés le long des routes départementales.

Ils doivent être aménagés de façon à minimiser leur impact visuel à partir des espaces publics (plantations, ...).

Des prescriptions pourront être imposées pour améliorer leur insertion dans le site urbain (teinte adaptée, nouvelle implantation, ...).

## **2° - Clôtures**

La reconstruction à l'identique d'un mur existant ou d'un talus pourra être imposé ou autorisé, même si celui-ci dépasse la hauteur autorisée.

Il sera préféré, de façon générale, le maintien de haies naturelles ou de talus, lorsqu'ils existent, même s'ils n'ont pas été répertoriés au document graphique.

### **A- Matériaux et aspect**

#### **1 - Les matériaux utilisés doivent être en harmonie avec l'environnement naturel ou urbain.**

#### **2 - Feront l'objet d'interdiction :**

- les murs en briques d'aggloméré ciment non enduits ou non peints ;
- les éléments décoratifs en béton moulé ;
- les éléments en béton préfabriqués de couleur ciment ;
- les brises-vues synthétiques non rigides ;
- les matériaux de fortune.

### **B - Hauteur**

#### **1 - Sur voies et marges de recul par rapport à la voie :**

- Dans tous les cas, la clôture sur voie ne devra pas dépasser **1,80 mètre** :
  - par rapport au niveau de l'axe de la route dans le cas où la route surplombe le terrain ;
  - par rapport au terrain dans le cas où le terrain surplombe la route.
- Dans le cas de murs bahuts, la hauteur ne devra pas dépasser **0,80 mètre** ;
- Les balustrades peuvent être tolérées sur les murs bahuts à condition que la hauteur totale (mur + balustrades) ne soit pas supérieure à **1,80 mètre** ;
- les murs assurant une liaison avec l'environnement bâti peuvent être autorisés, ou imposés, en fonction de la qualité des matériaux utilisés.

La hauteur de référence de la clôture sera celle de la voie publique ou privée ou trottoir. En cas de différence importante de niveau entre la voie publique et la parcelle privée, une adaptation à ces règles pourra être accordée.

## **2 - Sur limites séparatives :**

- La hauteur maximum de la clôture ne devra pas excéder **2,00 m** par rapport au terrain naturel du fonds le plus bas, sauf cas exceptionnel justifié par l'environnement ou la sécurité.
- Par souci de respect du tissu urbain environnant, un type de clôture particulier pourra éventuellement être imposé pour des raisons d'ordre esthétique ou technique.

## **3 - Dispositions spécifiques :**

Une hauteur différente pour les clôtures sur voie et en limites séparatives pourra être autorisée ou imposée afin d'intégrer au mieux le projet :

- en cas de recherche d'homogénéité avec la clôture de la propriété voisine immédiate,
- en cas de différence importante de terrain par rapport à la voie ou au terrain voisin.

**4 - Une adaptation à ces règles pourra être accordée ou imposée. Les dispositifs en retrait jusqu'à 5 mètres à partir de l'alignement sont également soumises aux prescriptions ci-dessus relatives aux clôtures sur voies.**

## **Article Ui.12 : obligations imposées aux constructeurs en matière de réalisation d'aires de stationnement**

Pour tous les secteurs, les aires de stationnement des véhicules automobiles doivent correspondre aux besoins des constructions ou installations à édifier ou à modifier (admises dans la zone) et à leur fréquentation, comme déterminés en **annexe 1** du présent règlement.

Les aires de stationnement doivent être réalisées en dehors des voies publiques et ne devront pas apporter de gêne à la circulation générale.

A défaut, il sera fait application des dispositions du code de l'Urbanisme.

## **Article Ui.13 : obligations imposées aux constructeurs en matière de réalisation d'espaces libres, aires de jeux et de loisirs et de plantations**

1 - Les surfaces libres de toute construction ainsi que les aires de stationnement seront plantées d'arbres en nombre suffisant et en espèces adaptées de façon à garantir le bon aspect des lieux.

Le dossier d'autorisation de construire ou d'aménager devra comporter un plan du terrain qui précisera la surface et le traitement des espaces verts, la nature des espèces qui seront plantées (les espèces à feuilles caduques devront être privilégiées).

2 - Les surfaces libres de toute construction ainsi que les aires de stationnement seront plantées d'arbres en nombre suffisant et en espèces adaptées de façon à garantir le bon aspect des lieux.

Le dossier d'autorisation de construire ou d'aménager devra comporter un plan du terrain qui précisera la surface et le traitement des espaces verts, la nature des espèces qui seront plantées (les espèces à feuilles caduques devront être privilégiées).

3 - Les installations indispensables susceptibles de nuire à l'aspect des lieux telles que réservoirs, citernes, etc., devront faire l'objet de mesures d'intégration paysagère (ex : haie d'essences locales en mélange, ...).

**Article Ui.14 : coefficient d'occupation des sols (COS)**

*Supprimé par la loi ALUR*

**Article Ui.15 : les obligations imposées aux constructions, travaux, installations et aménagements, en matière de performances énergétiques et environnementales**

1. Les constructions nouvelles doivent être réalisées dans le respect au minimum des obligations en matière de performance énergétique en vigueur. Il en est de même lors des travaux de rénovation et/ou extension de constructions existantes.
2. L'installation de système de production d'énergie renouvelable est autorisée à condition d'être intégrée de façon harmonieuse à la construction.
3. Les panneaux solaires doivent être intégrés dans la composition architecturale d'ensemble de la construction et notamment la pente de la toiture dans le cas où ils sont posés en toiture. Ils devront être installés de la façon la moins visible possible depuis l'espace public.

**Article Ui.16 : les obligations imposées aux constructions, travaux, installations et aménagements, en matière d'infrastructures et réseaux de communications électroniques**

Non réglementé.

## RÈGLEMENT APPLICABLE A LA ZONE UL

La zone UL est destinée à recevoir les installations, constructions et équipements nécessaires aux activités de campings et de loisirs légers.

### Rappels

La démolition de tout ou partie d'une construction, à quelque usage qu'il soit affecté est, en préalable soumise à permis de démolir dans les secteurs visés à l'article R.421-28 du Code de l'Urbanisme, notamment pour les constructions protégées au titre de la loi Paysage.

Les coupes et abattages d'arbres sont soumis à autorisation dans les espaces boisés classés figurant comme tels aux documents graphiques du présent PLU (sauf dans les cas de dispense de cette demande d'autorisation fixés par l'article L.113-1 du code de l'urbanisme).

Pour les secteurs affectés par le bruit, les constructions existantes doivent présenter un isolement acoustique minimum.

### Ce secteur peut être concerné par :

- Le Plan de Prévention des Risques Littoraux et dont le règlement figure dans les annexes du P.L.U au titre des servitudes d'utilité publique.



## **Article UL.1 : occupations et utilisations du sol interdites**

### **RAPPELS :**

*Les dispositions du Plan de Prévention des Risques « littoraux » Ouest Odet sont applicables aux zones UL situées dans les différentes zones réglementées par le P.P.R.L.*

*Les occupations et utilisations du sol interdites sont encadrées par l'article 1 du règlement de chacune des zones (zone hachurée rouge, zone rouge, zone orange et zone bleue).*

*Tout projet qu'il concerne des biens existants, des projets d'extension, de changement de destination, de reconstruction après sinistre est réglementé par ces dispositions.*

Sont interdites toutes les constructions et installations autres que celles liées à des terrains de camping – caravanning ou des parcs résidentiels de loisirs, à l'exception de celles mentionnées à l'article UL.2.

## **Article UL.2 : occupations et utilisations du sol soumises à des conditions particulières**

### **RAPPELS :**

*Les dispositions du Plan de Prévention des Risques « littoraux » Ouest Odet sont applicables aux zones UL situées dans les différentes zones réglementées par le P.P.R.L.*

*Les occupations et utilisations du sol soumises à des conditions particulières sont encadrées par l'article 2 du règlement de chacune des zones (zone hachurée rouge, zone rouge, zone orange et zone bleue).*

*Tout projet qu'il concerne des biens existants, des projets d'extension, de changement de destination, de reconstruction après sinistre est réglementé par ces dispositions.*

Sont admis sous réserve de leur compatibilité avec la vocation principale de la zone :

- les terrains de camping et de caravanage ainsi que les constructions à usage d'hébergement collectif à usage touristique et de loisirs.
- les constructions ou utilisations du sol constituant un équipement collectif, ainsi que les installations d'usage collectif, dont la localisation en zone UL est justifiée pour des considérations d'ordre technique.
- le logement de gardiennage destiné aux personnes dont la présence permanente est nécessaire pour assurer la surveillance ou le gardiennage des installations ou activités autorisées dans la zone, à condition qu'il soit intégré au bâtiment principal d'activité, et que sa surface de plancher ne dépasse pas 50 m<sup>2</sup>.
- les aires de stationnement, liées aux équipements susceptibles d'y être édifiés.

## **Article UL.3 : conditions de desserte par les voies publiques ou privées et d'accès aux voies ouvertes au public**

### 1. Voirie

Les dimensions, formes et caractéristiques techniques des voies publiques et privées doivent être adaptées aux usages qu'elles supportent ou aux opérations qu'elles doivent desservir.

Les voies doivent présenter des caractéristiques permettant de satisfaire aux exigences de la sécurité des usagers, de la lutte contre l'incendie et de la protection civile.

Elles doivent comporter une chaussée d'accès carrossable en tout temps.

Les voies se terminant en impasse doivent être aménagées de manière à permettre aux véhicules de faire demi-tour.

## 2. Accès

Le projet peut être subordonné à la réalisation d'aménagements particuliers si les accès présentent un risque pour la sécurité des usagers des voies publiques ou pour celle des personnes utilisant ces accès. Cette sécurité est appréciée compte tenu, notamment de la position des accès, de leur configuration ainsi que de la nature et de l'intensité du trafic.

Le nombre des accès sur les voies publiques peut être limité dans l'intérêt de la sécurité. En particulier lorsque le terrain est desservi par plusieurs voies, les constructions peuvent n'être autorisées que sous réserve que l'accès soit établi sur la voie où la gêne pour la circulation est la moindre.

Hors agglomération, en bordure des voies départementales, à défaut de possibilité de desserte par des voies secondaires, les zones ne seront desservies que par un accès unique sur les routes départementales (délibération du Conseil Général du 25 mai 1984).

## **Article UL.4 : conditions de desserte des terrains par les réseaux publics d'eau, d'électricité et d'assainissement ou conditions de réalisation d'un assainissement individuel**

### 1. Adduction en eau potable

Toute construction ou installation nouvelle qui requiert une alimentation en eau doit être desservie par une conduite de distribution de caractéristiques suffisantes et raccordée au réseau collectif d'adduction d'eau sous pression.

### 2. Eaux pluviales

Le traitement des eaux pluviales devra être conforme aux dispositions du zonage d'assainissement des eaux pluviales qui figure en annexe du P.L.U.

Il est interdit de rejeter des eaux autres que pluviales dans les dispositifs d'infiltration ou dans le réseau public d'assainissement des eaux pluviales, excepté les eaux de vidange déchlorées des piscines.

### 3. Eaux usées

Les eaux usées doivent être évacuées par le réseau d'assainissement collectif s'il existe.

En l'attente de la desserte par le réseau collectif et dans les zones où le réseau collectif n'est pas prévu ne pourront être autorisées les constructions que dans la mesure où les eaux usées qui en sont issues pourront être épurées et éliminées par un dispositif d'assainissement individuel conforme et conçu en fonction des caractéristiques du terrain. Ce dispositif fera l'objet d'un contrôle par la commune.

Les immeubles ou installations destinées à un autre usage que l'habitat, autorisés ou non dans la zone, doivent être dotés d'un dispositif de traitement des effluents autres que domestiques, adapté à l'importance et à la nature de l'activité et assurant une protection satisfaisante du milieu naturel au regard de la réglementation en vigueur.

### 4. Raccordements aux réseaux

Sur le domaine public, les nouveaux raccordements seront réalisés en souterrain lorsque cela est techniquement possible. L'enfouissement est préconisé sur l'espace privé et sous réserve d'obtention préalable d'une autorisation d'urbanisme.

**Article UL.5 : superficie minimale des terrains constructibles**

*Supprimé par la loi ALUR*

**Article UL.6 : implantation des constructions par rapport aux voies et emprises publiques**

1- Les constructions devront être implantées avec un recul minimum de 5 mètres par rapport aux l'alignement existant des voies et emprises publiques, ou à l'alignement futur.

2- Par rapport aux routes départementales hors agglomération, au sens du code de la route, le recul des constructions nouvelles par rapport à l'axe de la voie ne pourra être inférieur à :

- 35 m des RD du réseau principal (ce recul est porté à 25 m pour les constructions autre que les habitations) pour la RD 44
- 20 m des RD du réseau secondaire pour la RD 144 (ce recul est porté à 15m pour les constructions autres que les habitations)
- Les constructions nouvelles en bordure d'une route départementale, hors agglomération, devront avoir un recul minimum de 10m par rapport à la limite de l'emprise du domaine public départementale.

3- Un recul différent pourra être autorisé ou imposé pour des raisons d'ordre technique ou d'ordre architectural et paysager, et notamment :

- pour les projets d'ensemble ou pour un ordonnancement architectural,
- pour la modification ou l'extension de constructions existantes,
- pour des raisons topographiques, ou de configuration des parcelles dans le cas de construction nouvelle avoisinant une construction ancienne de qualité ou en raison de l'implantation de constructions voisines,
- pour permettre une préservation de la végétation ou des talus existants
- à l'angle de deux voies ou pour des voies en courbe.

**Article UL.7 : implantation des constructions par rapport aux limites séparatives**

1 - Les constructions principales devront s'implanter, soit en limite séparative, soit à une distance minimale de 3 mètres des limites séparatives.

2 - Un recul compris entre 0 et 3 mètres pourra être autorisé ou imposé pour des raisons d'ordre technique ou d'ordre architectural et paysager, et notamment :

- pour la modification et l'extension de constructions existantes (sous réserve que le volume ajouté soit plus petit que le volume pré existant) ;
- pour des raisons topographiques ou de configuration des parcelles ;

**Article UL.8 : implantation des constructions les unes par rapport aux autres sur une même propriété ou plusieurs propriétés liées par un acte authentique**

Non réglementé.

**Article UL.9 : emprise au sol des constructions**

L'emprise au sol des constructions ne peut excéder 40% de la superficie totale de la parcelle ou ensemble de parcelles intéressées par le projet de construction.

**Article UL.10 : hauteur maximale des constructions**

1- La hauteur maximale des constructions autorisées, mesurée à partir du niveau moyen du terrain naturel, avant exécution des fouilles ou remblais, est fixée à 9 mètres.

2- Pour une meilleure intégration de la construction dans son environnement bâti, une hauteur supérieure ou inférieure à celles fixées ci-dessus peut être autorisée ou imposée en vue d'harmoniser les hauteurs à l'égout ou au faîtage avec celles des constructions voisines.

**Article UL.11 : aspect extérieur des constructions et aménagements de leurs abords  
- protection des éléments de paysage et du patrimoine naturel et urbain**

1- Eléments du patrimoine paysager

Au titre de la loi Paysage, sont soumis à déclaration préalable tous travaux ayant pour effet de détruire un élément du paysage identifié sur le document graphique en application des articles L.151-19 et L.151-23. Pour l'ensemble de la zone, les haies, éléments végétaux isolés intéressants ou talus bocagers existants (notamment en limite séparative ou en bordure de voie) répertoriés sur le document graphique seront conservés et entretenus.

2- Généralités

**Rappel de l'article R111-27 du Code de l'Urbanisme** : « le projet peut être refusé ou n'être accepté que sous réserve de l'observation de prescriptions spéciales si les constructions, par leur situation, leur architecture, leurs dimensions ou l'aspect extérieur des bâtiments ou ouvrages à édifier ou à modifier, sont de nature à porter atteinte au caractère ou à l'intérêt des lieux avoisinants, aux sites, aux paysages naturels ou urbains ainsi qu'à la conservation des perspectives monumentales ».

Les projets seront notamment étudiés pour être en accord avec l'environnement naturel et bâti, et devront présenter une simplicité dans les proportions des volumes et des détails d'architecture, une harmonie de couleur, une unité dans le choix des matériaux.

Les constructions annexes telles que remises, abris, etc ... réalisées avec des moyens de fortune sont interdites.

3 - Clôtures

La reconstruction à l'identique d'un mur existant ou d'un talus pourra être imposé ou autorisé, même si celui-ci dépasse la hauteur autorisée.

Il sera préféré, de façon générale, le maintien de haies naturelles ou de talus, lorsqu'ils existent, même s'ils n'ont pas été répertoriés au document graphique.

**A- Matériaux et aspect**

**1 - Les matériaux utilisés doivent être en harmonie avec l'environnement naturel ou urbain.**

**2 - Feront l'objet d'interdiction :**

- les murs en briques d'aggloméré ciment non enduits ou non peints ;
- les éléments décoratifs en béton moulé ;
- les éléments en béton préfabriqués de couleur ciment ;
- les brises-vues synthétiques non rigides ;
- les matériaux de fortune.

**B - Hauteur**

**1 - Sur voies et marges de recul par rapport à la voie :**

- Dans tous les cas, la clôture sur voie ne devra pas dépasser **1,80 mètre** :
  - par rapport au niveau de l'axe de la route dans le cas où la route surplombe le terrain ;
  - par rapport au terrain dans le cas où le terrain surplombe la route.
- Dans le cas de murs bahuts, la hauteur ne devra pas dépasser **0,80 mètre** ;
- Les balustrades peuvent être tolérées sur les murs bahuts à condition que la hauteur totale (mur + balustrades) ne soit pas supérieure à **1,80 mètre** ;
- les murs assurant une liaison avec l'environnement bâti peuvent être autorisés, ou imposés, en fonction de la qualité des matériaux utilisés.

La hauteur de référence de la clôture sera celle de la voie publique ou privée ou trottoir. En cas de différence importante de niveau entre la voie publique et la parcelle privée, une adaptation à ces règles pourra être accordée.

**2 - Sur limites séparatives :**

- La hauteur maximum de la clôture ne devra pas excéder **2,00 m** par rapport au terrain naturel du fonds le plus bas, sauf cas exceptionnel justifié par l'environnement ou la sécurité.
- Par souci de respect du tissu urbain environnant, un type de clôture particulier pourra éventuellement être imposé pour des raisons d'ordre esthétique ou technique.

**3 - Dispositions spécifiques :**

Une hauteur différente pour les clôtures sur voie et en limites séparatives pourra être autorisée ou imposée afin d'intégrer au mieux le projet :

- en cas de recherche d'homogénéité avec la clôture de la propriété voisine immédiate,
- en cas de différence importante de terrain par rapport à la voie ou au terrain voisin.

**4 - Une adaptation à ces règles pourra être accordée ou imposée. Les dispositifs en retrait jusqu'à 5 mètres à partir de l'alignement sont également soumises aux prescriptions ci-dessus relatives aux clôtures sur voies.**

**Article UL.12 : obligations imposées aux constructeurs en matière de réalisation d'aires de stationnement**

Pour tous les secteurs, les aires de stationnement des véhicules automobiles doivent correspondre aux besoins des constructions ou installations à édifier ou à modifier (admises dans la zone) et à leur fréquentation, comme déterminés en **annexe 1** du présent règlement.

Les aires de stationnement doivent être réalisées en dehors des voies publiques et ne devront pas apporter de gêne à la circulation générale.

A défaut, il sera fait application des dispositions du code de l'Urbanisme.

**Article UL.13 : obligations imposées aux constructeurs en matière de réalisation d'espaces libres, aires de jeux et de loisirs et de plantations**

**Les aménagements et installations doivent prévoir des mesures appropriées à l'environnement et au site, à ses caractéristiques climatiques et topographiques pour :**

**1- Limiter l'impact visuel depuis l'extérieur :**

- Des hébergements tels qu'habitations légères de loisirs, et des résidences mobiles de loisirs,
- Des aménagements autres que les bâtiments installés sur le périmètre de l'établissement, au moyen de haies arbustives, de bandes boisées, de talus, de matériaux naturels, de constructions ou de tout autre moyen permettant d'y parvenir. Ces mesures doivent tenir compte des caractéristiques de la végétation locale.

2° Répartir les emplacements ou groupes d'emplacements au sein d'une trame paysagère, en évitant notamment tout alignement excessif des hébergements tels que habitations légères de loisirs, et résidences mobiles de loisirs sur le périmètre du parc résidentiel de loisirs et visibles de l'extérieur.

3° Assurer l'insertion des équipements et des bâtiments par une homogénéité de mobilier urbain, de couleur, de matériaux naturels ou par tout autre moyen.

4° Organiser les circulations internes dans le respect de son environnement, des impératifs de sécurité et de la mobilité des installations, par des voies d'un gabarit suffisant, des parkings intégrés au site, une signalétique et un éclairage homogènes et appropriés.

5° La totalité des espaces non bâtis devra être aménagée et entretenue de façon à garantir le bon aspect des lieux.

#### **Article UL.14 : coefficient d'occupation des sols (COS)**

*Supprimé par la loi ALUR*

#### **Article UL.15 : les obligations imposées aux constructions, travaux, installations et aménagements, en matière de performances énergétiques et environnementales**

1. Les constructions nouvelles doivent être réalisées dans le respect au minimum des obligations en matière de performance énergétique en vigueur. Il en est de même lors des travaux de rénovation et/ou extension de constructions existantes.
2. L'installation de système de production d'énergie renouvelable est autorisée à condition d'être intégrée de façon harmonieuse à la construction.
3. Les panneaux solaires doivent être intégrés dans la composition architecturale d'ensemble de la construction et notamment la pente de la toiture dans le cas où ils sont posés en toiture. Ils devront être installés de la façon la moins visible possible depuis l'espace public.

#### **Article UL.16 : les obligations imposées aux constructions, travaux, installations et aménagements, en matière d'infrastructures et réseaux de communications électroniques**

Non réglementé.

# **TITRE III : DISPOSITIONS APPLICABLES AUX ZONES A URBANISER**

## RÈGLEMENT APPLICABLE A LA ZONE AU

La **zone AU** est constituée par les parties du territoire de la commune équipées ou non, destinées à être aménagées à plus ou moins long terme. Elle correspond à un ou des ensembles de parcelles ne disposant pas des équipements généraux suffisants.

Afin de susciter une meilleure programmation dans le temps et un développement cohérent de l'urbanisation future, les zones AU sont hiérarchisées comme suit :

***Zones 1AU : Elles sont opérationnelles immédiatement car disposent en périphérie immédiate de voies publiques, des réseaux d'eau, d'électricité et le cas échéant d'assainissement, le tout d'une capacité suffisante pour desservir les constructions à implanter dans l'ensemble de cette zone. Les constructions y sont autorisées soit lors de la réalisation d'une opération d'aménagement d'ensemble, soit au fur et à mesure de la réalisation des équipements internes à la zone prévus par le projet d'aménagement et de développement durable (PADD) et/ ou les Orientations d'Aménagement et de Programmation,***

***Zones 2AU : Elles sont urbanisables à moyen ou long terme car elles ne disposent pas en périphérie immédiate de voies publiques, des réseaux d'eau, d'électricité et le cas échéant d'assainissement collectif, le tout d'une capacité suffisante pour desservir les constructions à implanter dans l'ensemble de cette zone. L'ouverture à l'urbanisation des zones 2AU peut être subordonnée à une modification ou à une révision du PLU (article R.123-6 du Code de l'Urbanisme).***

La **zone 1AU** d'urbanisation à court ou moyen terme est opérationnelle immédiatement ; elle est divisée en 6 secteurs :

- **1AUhb** : secteur à vocation d'habitat et d'activités compatibles avec l'habitat, de densité forte à moyenne,
- **1AUhc** : secteur à vocation d'habitat et d'activités compatibles avec l'habitat, de densité moyenne,
- **1AUhc1** : secteur 1AUhc situé dans le périmètre du Site Patrimonial Remarquable
- **1AUhc2** : secteur à vocation d'habitat de type résidence démontable
- **1AUi** : secteur à vocation d'activités économiques,
- **1AUia1** : secteur à vocation d'activités artisanales et de services (hors commerces) situé dans le périmètre du Site Patrimonial Remarquable,
- **1AUic** : secteur à vocation d'activités commerciales.

**En zone 1AUh les constructions n'y sont autorisées que lors de la réalisation d'une opération d'aménagement d'ensemble qui pourra se réaliser soit par tranches successives, soit au fur et à mesure de la réalisation des équipements internes à la zone, et qui doit prendre en compte les principes d'aménagement définis dans le règlement graphique et le document d'Orientations d'Aménagement et de Programmation, dans un rapport de compatibilité.**

La **zone 2AU** d'urbanisation à long terme dont l'ouverture à l'urbanisation dépend d'une modification ou d'une révision du P.L.U, comprend 1 secteur :

- **2AUh** : secteur à vocation d'habitat et d'activités compatibles avec l'habitat.

### Rappels

La démolition de tout ou partie d'un bâtiment, à quelque usage qu'il soit affecté est, en préalable soumise



à permis de démolir dans les secteurs visés à l'article R.421-28 du Code de l'Urbanisme, notamment pour les constructions protégées au titre de la loi Paysage délimités au plan conformément à la légende.

Les coupes et abattages d'arbres sont soumis à autorisation dans les espaces boisés classés figurant comme tels aux documents graphiques du présent PLU (sauf dans les cas de dispense de cette demande d'autorisation fixés par l'article L.113-1 du code de l'urbanisme).

Dans le cas de lotissement, ou dans celui de la construction, sur une unité foncière ou sur plusieurs unités foncières contiguës, de plusieurs bâtiments dont le terrain d'assiette doit faire l'objet d'une division en propriété ou en jouissance, l'ensemble du projet est apprécié au regard de la totalité des règles édictées par le plan local d'urbanisme comme le permet l'article R151-21 du code de l'urbanisme.

Pour les secteurs affectés par le bruit, les constructions existantes doivent présenter un isolement acoustique minimum.

**Ces secteurs peuvent être concernés par :**

- Le Site Patrimonial Remarquable dont les dispositions ont un caractère de servitude d'utilité publique,

## **Article AU.1 : occupations et utilisations du sol interdites**

### **1. En tous secteurs :**

- Les établissements qui, par leur caractère, leur destination, leur nature, leur importance ou leur aspect, sont incompatibles avec la salubrité, la tranquillité, la sécurité ou la bonne tenue de la zone ;
- L'extension des bâtiments agricoles pré-existants ;
- Les parcs d'attraction ;
- Les dépôts de véhicules et la création ou l'extension de garages collectifs de caravanes ;
- Les affouillements et exhaussements du sol non liés à une occupation ou utilisation du sol autorisée en zone AU, à un équipement d'intérêt public, à la régulation des eaux pluviales, à la préservation des inondations, à la sécurité incendie ou à des projets de déploiement d'infrastructures ou de réseaux numériques ;
- L'ouverture et l'extension de carrières et de mines ;
- Le stationnement isolé de caravanes pendant plus de trois mois par an consécutif ou non sauf dans les bâtiments, remises et sur les terrains où est implantée la construction constituant la résidence de l'utilisateur ;
- Les terrains de camping, de caravaning et les parcs résidentiels de loisirs ;
- L'implantation d'habitations légères de loisirs groupées ou isolées ;

L'autorisation d'urbanisme pourra être refusée ou soumise à des prescriptions particulières si le projet de construction ou d'aménagement est de nature à compromettre une gestion économe de l'espace, notamment en matière de création d'accès et d'implantation de la construction pour permettre une densification ultérieure du terrain.

**Sur les zones humides identifiées par une trame** sont en outre interdits toute occupation et utilisation du sol, ainsi que tout aménagement relevant du domaine de l'urbanisme susceptible de compromettre l'existence, la qualité, l'équilibre hydraulique et biologique des zones humides (remblaiements, déblaiements, exhaussements, affouillements, excavations, dépôts divers.).

**En dehors du périmètre de diversité commerciale, toute activité commerciale nouvelle, qu'il s'agisse de création ex-nihilo ou d'un changement de destination d'un bâtiment existant, est interdite (article L.151-16 du code de l'urbanisme).**

Cette disposition ne s'applique pas pour les commerces suivants :

- certains services : pharmacies, cafés, restaurants, hôtels ;
- le commerce de gros (matériaux de construction, ...)
- les concessionnaires automobiles.
- le commerce de ventes de bateaux ou de caravaning ;
- les entreprises possédant une façade commerciale et/ou une salle d'exposition mais ayant une activité principale de production.

**En plus sont interdits dans tous les secteurs identifiés au titre de l'article R.151-43-4 du code de l'urbanisme** : toutes les constructions, occupations ou utilisations du sol allant à l'encontre du maintien des espaces et secteurs contribuant aux continuités écologiques et à la trame verte et bleue.

## **2. En plus, en secteurs 1AUhb, 1AUhc et 1AUhc1 :**

- L'implantation d'activités incompatibles avec l'habitat en raison de leur nuisance ainsi que l'édification de constructions destinées à les abriter ;

## **3- En plus en secteur 1AUhc2**

- Les résidences mobiles de loisirs : mobil home, caravanes, véhicules aménagés, vans, camping-car, tentes...
- Les piscines

## **4. En plus, en secteurs 1AUi :**

- les nouvelles activités commerciales. Ne rentre pas dans ce champ d'interdiction, la création de magasin d'usine et showroom adossée à une activité de production et permettant la commercialisation des produits issus de cette activité.

## **5. En plus, en secteurs 1AUia1**

- les nouvelles activités commerciales. Ne rentre pas dans ce champ d'interdiction, la création de magasin d'usine et showroom adossée à une activité de production et permettant la commercialisation des produits issus de cette activité.
- Les activités industrielles.

## **6. En plus, en secteurs 1AUic**

- les activités industrielles et d'entrepôt,
- les nouvelles activités commerciales dont la surface de vente est inférieure ou égale à 400 m².
- Pour les projets concernant plusieurs commerces construits en mitoyenneté, c'est la surface de chaque commerce qui sera prise en compte.

## **Article AU.2 : occupations et utilisations du sol soumises à des conditions particulières**

### **1. En secteurs 1AUhb, 1AUhc et 1AUhc1**

- L'extension ou la transformation d'activités à nuisances ou de constructions les abritant sous la réserve que les travaux envisagés n'aient pas pour effet d'induire ou d'aggraver le danger ou les inconvénients que peut présenter leur exploitation et à condition que leur importance ne modifie pas le caractère de la zone.
- L'implantation d'annexes, sous réserve de leur bonne intégration au tissu bâti, et de leur harmonie avec la construction principale.
- L'extension des activités commerciales localisées en dehors du périmètre de diversité commerciale est autorisée, à hauteur de 10% de la surface de vente existante.
- la construction ou l'extension d'équipements publics ou d'intérêt général ;

### **2. En secteur 1AUhc2**

- L'installation, l'extension ou la modification de résidences démontables constituant l'habitat permanent ou saisonnier (non touristique) de leurs utilisateurs ;
- A condition de s'intégrer harmonieusement au paysage et à l'environnement et dans le respect des vues et des perspectives.

- La construction ou l'extension d'équipements publics ou d'intérêt général

La réalisation des opérations d'aménagement ou de constructions doit être compatible avec l'aménagement de la zone tel qu'il est défini :

- par les articles AU.3 à AU.16 ci-après,
  - par les principes d'aménagement définis dans le document des Orientations d'Aménagement et de Programmation.

En application de l'article L.151-15 du code de l'urbanisme, une servitude est instituée afin d'imposer, en cas de réalisation d'un programme de logements, un pourcentage de programme affecté à des catégories de logements locatifs.

Cette servitude **s'applique en secteurs 1AUhb, 1AUhc et 1AUhc1, pour tout programme d'au moins 10 logements et/ou pour toute opération de lotissement d'au moins 10 lots** ; les catégories de logements recouvrent les logements locatifs sociaux. Le pourcentage de logements à respecter est 30% de l'offre de logements par opération.

Le nombre minimum de logements locatifs sociaux sera arrondi à l'entier le plus proche. En cas d'opération en plusieurs tranches, le pourcentage de logements aidés sera apprécié, lors de la réalisation de chaque tranche.

En cas de difficultés techniques liées à la spécificité d'une opération, la commune recherchera un accord avec l'aménageur permettant l'implantation des logements locatifs aidés à proximité de l'opération.

### **3. En secteur 1AUi :**

- les constructions et installations à usage industriel, artisanal, d'entrepôt, de bureaux et d'hébergement hôtelier.
- l'extension des activités commerciales est autorisée à hauteur de 10% de la surface de vente existante.
- la création de magasin d'usine liée à l'activité principale existant sur la parcelle.
- la création de magasin d'usine et showroom adossée à une activité de production et permettant la commercialisation des produits issus de cette activité.

### **4. En secteur 1AUia1 :**

- les constructions et installations à usage artisanal, d'entrepôt, de bureaux et d'hébergement hôtelier.
- la création de magasin d'usine liée à l'activité principale existant sur la parcelle.
- la création de magasin d'usine et showroom adossée à une activité de production et permettant la commercialisation des produits issus de cette activité.

### **5. En secteur 1AUic :**

- les constructions et installations à usage commercial dont la surface de vente est supérieure à 400 m<sup>2</sup>.
- les constructions à usage d'hébergement hôtelier,
- le changement d'affectation des constructions à des fins commerciales dont la surface de plancher est supérieure ou égale à 400 m<sup>2</sup>,
- les constructions et installations à usage artisanal et de bureaux.

### **6. En secteur 2AUh**

Le secteur 2AUh peut devenir constructible après modification (ou révision) du PLU suivant la procédure réglementaire. A cette occasion, le règlement applicable à ces secteurs seront définis.

De plus, l'ouverture de ces zones devra se faire dans le cadre des dispositions de l'article L.153-26 et suivant du Code de l'urbanisme.

## **Article AU.3 : conditions de desserte par les voies publiques ou privées et d'accès aux voies ouvertes au public**

## 1. Voirie

Les dimensions, formes et caractéristiques techniques des voies publiques et privées doivent être adaptées aux usages qu'elles supportent ou aux opérations qu'elles doivent desservir.

Les voies doivent présenter des caractéristiques permettant de satisfaire aux exigences de la sécurité des usagers, de la lutte contre l'incendie et de la protection civile.

Elles doivent comporter une chaussée d'accès carrossable en tout temps.

Les voies se terminant en impasse doivent être aménagées de manière à permettre aux véhicules de faire demi-tour.

Les accès et voies de desserte figurant dans le document des OAP (pièce n°3 du dossier de PLU) devront être respectés dans un rapport de compatibilité.

### **En secteur 1AUhc2 :**

Les voies publiques ne devront pas être imperméabilisées :

- Les revêtements bitumeux seront proscrits ;
- Le revêtement des voies devra permettre une bonne infiltration des eaux de pluie tout en évitant le risque de pollution du sol en profondeur.

## 2. Accès

Le projet peut être subordonné à la réalisation d'aménagements particuliers si les accès présentent un risque pour la sécurité des usagers des voies publiques ou pour celle des personnes utilisant ces accès. Cette sécurité est appréciée compte tenu, notamment de la position des accès, de leur configuration ainsi que de la nature et de l'intensité du trafic.

Le nombre des accès sur les voies publiques peut être limité dans l'intérêt de la sécurité. En particulier lorsque le terrain est desservi par plusieurs voies, les constructions peuvent n'être autorisées que sous réserve que l'accès soit établi sur la voie où la gêne pour la circulation est la moindre.

Hors agglomération, en bordure des voies départementales, à défaut de possibilité de desserte par des voies secondaires, les zones ne seront desservies que par un accès unique sur les routes départementales (délibération du Conseil Général du 25 mai 1984).

### **En secteur 1AUhc2 :**

La largeur des voies d'accès sera limitée à 4 mètres au maximum, excepté dans le cas de contraintes techniques particulières qui devront être justifiées par le projet.

## **Article AU.4 : conditions de desserte des terrains par les réseaux publics d'eau, d'électricité et d'assainissement ou conditions de réalisation d'un assainissement individuel**

### 1. Adduction en eau potable

Toute construction ou installation nouvelle qui requiert une alimentation en eau doit être desservie par une conduite de distribution de caractéristiques suffisantes et raccordée au réseau collectif d'adduction d'eau sous pression.

### 2. Eaux pluviales

Le traitement des eaux pluviales devra être conforme aux dispositions du zonage d'assainissement des eaux pluviales qui figure en annexe du P.L.U.

Il est interdit de rejeter des eaux autres que pluviales dans les dispositifs d'infiltration ou dans le réseau public d'assainissement des eaux pluviales, excepté les eaux de vidange déchlorées des piscines.

En secteur 1AUhc2 :

Les résidences démontables devront respecter des règles minimales d'hygiène et de sécurité, permettant de satisfaire les besoins des occupants en eau, assainissement et électricité.

Les résidences démontables devront obligatoirement organiser un système d'infiltration et de gestion des eaux pluviales à la parcelle.

Les futures constructions devront installer des dispositifs individuels de récupération des eaux pluviales.

### 3. Eaux usées

Les eaux usées doivent être évacuées par le réseau d'assainissement collectif s'il existe.

En l'attente de la desserte par le réseau collectif et dans les zones où le réseau collectif n'est pas prévu ne pourront être autorisées les constructions que dans la mesure où les eaux usées qui en sont issues pourront être épurées et éliminées par un dispositif d'assainissement individuel conforme et conçu en fonction des caractéristiques du terrain. Ce dispositif fera l'objet d'un contrôle par l'autorité compétente.

En secteur 1AUhc2 :

Les résidences démontables devront se raccorder au réseau collectif d'assainissement existant.

A titre expérimental, il sera possible de mettre en place des systèmes individuels avec accord des gestionnaires et des autorités compétentes – sous réserve que ces systèmes s'inscrivent dans une démarche de réduction de l'impact environnemental du projet.

Les immeubles ou installations destinées à un autre usage que l'habitat, autorisés ou non dans la zone, doivent être dotés d'un dispositif de traitement des effluents autres que domestiques, adapté à l'importance et à la nature de l'activité et assurant une protection satisfaisante du milieu naturel au regard de la réglementation en vigueur.

### 4. Raccordements aux réseaux

Sur le domaine public, les nouveaux raccordements seront réalisés en souterrain lorsque cela est techniquement possible. L'enfouissement est préconisé sur l'espace privé et sous réserve d'obtention préalable d'une autorisation d'urbanisme.

## **Article AU.5 : superficie minimale des terrains constructibles**

*Supprimé par la loi ALUR*

## **Article AU.6 : implantation des constructions par rapport aux voies et emprises publiques**

Dans les autres cas, que ceux des opérations de lotissement ou de construction, sur une unité foncière ou sur plusieurs unités foncières contiguës, de plusieurs bâtiments dont le terrain d'assiette doit faire l'objet d'une division en propriété ou en jouissance (permis valant division), le recul par rapport aux voies et emprises publiques s'applique aux limites séparatives périphériques de l'unité foncière.

### **1- Par rapport aux routes départementales hors agglomération, au sens du code de la route, le recul des constructions nouvelles par rapport à l'axe de la voie ne pourra être inférieur à :**

- **35 m** des RD du réseau principal (ce recul est porté à 25 m pour les constructions autre que les habitations) pour la **RD 44**
- **20 m** des RD du réseau secondaire pour la **RD 144** (ce recul est porté à 15m pour les constructions autres que les habitations)
- Les constructions nouvelles en bordure d'une route départementale, hors agglomération, devront

avoir un recul minimum de 10m par rapport à la limite de l'emprise du domaine public départementale.

**2- Routes départementales en agglomération et voies ouvertes à la circulation automobile « publique » :**

- En secteur 1AUhb, les constructions doivent être édifiées à une distance comprise entre 0 et 10 mètres par rapport à l'alignement existant des voies et emprises publiques ou par rapport à l'alignement futur. En cas de terrain profond permettant l'implantation en arrière d'une deuxième construction ou rangée de construction, cette règle ne concerne que la première construction ou rangée de construction.
- En secteurs 1AUhc, 1AUhc1 et 1AUhc2, les nouvelles constructions doivent être édifiées avec un recul minimum de 5 mètres par rapport à l'alignement existant des voies et emprises publiques, ou à l'alignement futur tel qu'il est prévu au Plan Local d'Urbanisme. En cas de terrain profond permettant l'implantation en arrière d'une deuxième construction ou rangée de construction, cette règle ne concerne que la première construction ou rangée de construction.
- En secteurs 1AUi, 1AUia1 et 1AUic, les constructions devront être implantées avec un recul minimum de 5 mètres par rapport aux l'alignement existant des voies et emprises publiques, ou à l'alignement futur.

**3- Un recul différent pourra être autorisé ou imposé pour des raisons d'ordre technique ou d'ordre architectural et paysager, et notamment :**

- pour les projets d'ensemble ou pour un ordonnancement architectural,
- pour la modification ou l'extension de constructions existantes,
- pour des raisons topographiques, ou de configuration des parcelles dans le cas de construction nouvelle avoisinant une construction ancienne de qualité ou en raison de l'implantation de constructions voisines,
- pour permettre une préservation de la végétation ou des talus existants,
- à l'angle de deux voies ou pour des voies en courbe,
- pour permettre la densification d'une parcelle dans le cadre du détachement d'un ou plusieurs lots destinés à être bâtis.

**4- Les reculs prévus au présent article ne sont pas applicables pour :**

- les ouvrages techniques de stockage, de distribution, de transports, liés au fonctionnement des réseaux d'intérêt public ;
- les constructions ou installations liées ou nécessaires aux infrastructures routières ;
- les services et équipements publics exigeant la proximité immédiate des infrastructures routières tels que les installations des services publics de secours et d'exploitation ;
- les réseaux d'intérêt public et notamment les supports d'installations nécessaires aux réseaux, ainsi que les ouvrages nécessaires à leur fonctionnement.

**Article AU.7 : implantation des constructions par rapport aux limites séparatives**

**1. En secteurs 1AUhb, 1AUhc, 1AUhc1 et 1AUhc2 :**

La construction doit être implantée avec un recul minimum de 3 mètres par rapport à l'une ou l'autre des limites séparatives ou en limite.

Dans le cas de constructions situées en limite séparative, la partie de la construction située sur la bande de 3 mètres jouxtant cette limite séparative devra avoir une hauteur maximale de 3,50 mètres à l'égout du toit et de 7 mètres au faîtage.

**La construction d'annexes** (garage, atelier, remise, ...), est autorisée en limite séparative.

Les constructions annexes lorsqu'elles ne jouxtent pas les limites séparatives, doivent être implantées à une distance de ces limites d'au moins égale à 0,90 mètre.

2. En secteurs 1AU<sub>i</sub>, 1AU<sub>ia1</sub> et 1AU<sub>ic</sub> :

Les constructions principales devront s'implanter, soit en limite séparative, soit à une distance minimale de 3 mètres des limites séparatives.

Cependant si le terrain d'implantation de la construction jouxte des zones à usage principal d'habitation, la distance de 10 mètres par rapport à la limite de ces zones devra impérativement être respectée.

3. Pour tous secteurs, une implantation différente pourra être autorisée sous réserve de justification par des raisons d'ordre technique, architectural ou paysager :

- pour les projets d'ensemble ou pour un ordonnancement architectural particulier,
- pour la modification ou l'extension de constructions existantes,
- pour des raisons topographiques, ou de configuration des parcelles dans le cas de construction nouvelle avoisinant une construction ancienne de qualité ou en raison de l'implantation de constructions voisines,
- pour permettre une préservation de la végétation ou des talus existants,

### **Article AU.8 : implantation des constructions les unes par rapport aux autres sur une même propriété ou plusieurs propriétés liées par un acte authentique**

Non réglementé.

### **Article AU.9 : emprise au sol des constructions**

1. Pour le secteur 1AU<sub>hb</sub>

L'emprise au sol des constructions de toute nature, y compris les bâtiments annexes, ne pourra excéder 70 % de la surface du terrain.

En cas de lotissement, le coefficient d'emprise au sol pourra être globalisé et réparti librement entre les lots.

2. Pour les secteurs 1AU<sub>hc</sub> 1AU<sub>hc1</sub> et 1AU<sub>hc2</sub>

L'emprise au sol des constructions de toute nature, y compris les bâtiments annexes, ne pourra excéder 50 % de la surface du terrain.

En cas de lotissement ou d'opération d'aménagement, le coefficient d'emprise au sol pourra être globalisé et réparti librement entre les lots.

3. Pour le secteur 1AU<sub>ic</sub>

L'emprise au sol des constructions de toute nature, y compris les bâtiments annexes, ne pourra excéder **50 % de la surface du terrain.**

**4. Pour les secteurs 1AU<sub>i</sub> et 1AU<sub>ia1</sub>**

Non réglementé.

### **Article AU.10 : hauteur maximale des constructions**

**1- En secteurs 1AU<sub>h</sub>**

La hauteur maximale des constructions, calculées à partir du niveau moyen du terrain naturel (c'est - à - dire avant l'exécution des fouilles ou remblais), jusqu'au sommet du bâtiment, ouvrages techniques,



cheminées et autres superstructures exclues, est fixée comme suit :

- **en secteur 1AUhb**

La hauteur maximale des constructions ne peut dépasser 6 mètres à l'égout et 11 mètres au faîtage. Pour les constructions avec toit terrasse, 3 niveaux seront autorisés, sans dépasser 10 mètres.

- **en secteurs 1AUhc et 1AUhc1**

La hauteur maximale des constructions ne peut dépasser 4 mètres à l'égout et 8 mètres au faîtage. Pour les constructions avec toit terrasse, 2 niveaux seront autorisés, sans dépasser 7 mètres.

- **En secteur 1AUhc2 :**

Pour les constructions et installations de type résidence démontable la hauteur maximale est limitée à 5,5m au faîtage ou à l'acrotère.

Il n'est pas fixé de règle de hauteur pour les constructions et ouvrages de services publics et d'intérêt collectif (ex : salle polyvalente, équipements sportifs...),

Nonobstant les règles générales et sous réserve de la compatibilité avec le tissu urbain environnant, des hauteurs différentes pourront être imposées ou autorisées en raison de la nature du sol, de la configuration des parcelles ou du caractère des constructions avoisinantes.

## 2- En secteurs 1AUi

La hauteur maximale des constructions, calculées à partir du niveau moyen du terrain naturel (c'est - à- dire avant l'exécution des fouilles ou remblais), jusqu'au sommet du bâtiment, ouvrages techniques, cheminées et autres superstructures exclues, est fixée comme suit :

secteurs	Hauteur maximale
1AUi et 1AUia1	12 mètres
1AUic	9 mètres

Il n'est pas fixé de règle de hauteur pour les constructions et ouvrages de services publics et d'intérêt collectif.

## 3- Annexes à une construction principale :

Les annexes ne devront pas dépasser une hauteur maximale de :

hauteur maximale à l'égout des toitures*	hauteur maximale au faîtage
<b>3,5 mètres</b>	<b>5,5 mètres</b>

\*ou à l'acrotère en cas de toiture-terrasse

## **Article AU.11 : aspect extérieur des constructions et aménagements de leurs abords - protection des éléments de paysage et du patrimoine naturel et urbain**

### **1 - Eléments du patrimoine paysager**

Au titre de la loi Paysage, sont soumis à déclaration préalable tous travaux ayant pour effet de détruire un élément du paysage identifié sur le document graphique en application de l'article L.151-19 du code

de l'urbanisme. Pour l'ensemble de la zone, les haies, éléments végétaux isolés intéressants ou talus bocagers existants (notamment en limite séparative ou en bordure de voie) répertoriés sur le document graphique seront conservés et entretenus.

## **2 - Généralités**

**Rappel de l'article R 111-27 du Code de l'Urbanisme :** « Le projet peut être refusé ou n'être accordé que sous réserve de l'observation de prescriptions spéciales si les constructions, par leur situation, leur architecture, leurs dimensions ou l'aspect extérieur des bâtiments ou ouvrages à édifier ou à modifier, sont de nature à porter atteinte au caractère ou à l'intérêt des lieux avoisinants, aux sites, aux paysages naturels ou urbains ainsi qu'à la conservation des perspectives monumentales. ».

Les projets seront notamment étudiés pour être en accord avec l'environnement naturel et bâti et devront présenter une simplicité dans les proportions des volumes et des détails d'architecture, une harmonie de couleur, une unité dans le choix des matériaux.

En secteur 1AUhc2 :

Les projets seront notamment étudiés pour être en accord avec l'environnement naturel et bâti et devront présenter une simplicité dans les proportions des volumes et des détails d'architecture, une harmonie de couleur, une unité dans le choix des matériaux.

Les matériaux utilisés pour les constructions devront être en harmonie avec l'environnement naturel ou urbain du site dans lequel elles s'insèrent.

L'emploi d'éléments de matière plastique (bardage) feront l'objet d'interdiction.

## **3- Cas de travaux sur les bâtiments existants ou des constructions neuves à l'intérieur du périmètre du Site Patrimonial Remarquable**

Tous projets de rénovation, reconstruction, extension de construction existante, constructions neuves, constructions d'annexe, et travaux divers sur éléments répertoriés, inclus dans le périmètre du Site Patrimonial Remarquable devra respecter le règlement de celui-ci.

## **4 - Clôtures en secteurs 1AUhb, 1AUhc et 1AUhc1**

La reconstruction à l'identique d'un mur existant ou d'un talus pourra être imposé ou autorisé, même si celui-ci dépasse la hauteur autorisée.

Il sera préféré, de façon générale, le maintien de haies naturelles ou de talus, lorsqu'ils existent, même s'ils n'ont pas été répertoriés au document graphique.

En plus, en secteur 1AUhb :

- Les clôtures en limite de zones humides seront constituées d'un talus planté.

### **A- Matériaux et aspect**

#### **1 - Les matériaux utilisés doivent être en harmonie avec l'environnement naturel ou urbain.**

#### **2 - Feront l'objet d'interdiction :**

- les murs en briques d'aggloméré ciment non enduits ou non peints ;
- les éléments décoratifs en béton moulé ;
- les éléments en béton préfabriqués de couleur ciment ;
- les brises-vues synthétiques non rigides ;
- les matériaux de fortune.

### **B - Hauteur**

#### **1 - Sur voies et marges de recul par rapport à la voie :**

- Dans tous les cas, la clôture sur voie ne devra pas dépasser **1,60 mètre** :

- par rapport au niveau de l'axe de la route dans le cas où la route surplombe le terrain ;
- par rapport au terrain dans le cas où le terrain surplombe la route.
- Dans le cas de murs bahuts, la hauteur ne devra pas dépasser **0,80 mètre** ;
- Les balustrades peuvent être tolérées sur les murs bahuts à condition que la hauteur totale (mur + balustrades) ne soit pas supérieure à **1,60 mètre** ;
- les murs assurant une liaison avec l'environnement bâti peuvent être autorisés, ou imposés, en fonction de la qualité des matériaux utilisés.

La hauteur de référence de la clôture sera celle de la voie publique ou privée ou trottoir. En cas de différence importante de niveau entre la voie publique et la parcelle privée, une adaptation à ces règles pourra être accordée.

## **2 - Sur limites séparatives :**

- La hauteur maximum de la clôture ne devra pas excéder **1,80 m** par rapport au terrain naturel du fonds le plus bas, sauf cas exceptionnel justifié par l'environnement ou la sécurité.
- Par souci de respect du tissu urbain environnant, un type de clôture particulier pourra éventuellement être imposé pour des raisons d'ordre esthétique ou technique.

## **3 - Dispositions spécifiques :**

Une hauteur différente pour les clôtures sur voie et en limites séparatives pourra être autorisée ou imposée afin d'intégrer au mieux le projet :

- en cas de recherche d'homogénéité avec la clôture de la propriété voisine immédiate,
- en cas de différence importante de terrain par rapport à la voie ou au terrain voisin.

**4 - Une adaptation à ces règles pourra être accordée ou imposée. Les dispositifs en retrait jusqu'à 5 mètres à partir de l'alignement sont également soumises aux prescriptions ci-dessus relatives aux clôtures sur voies.**

## **4bis – Clôtures en secteur 1AUhc2 :**

La hauteur, l'implantation et l'aspect des clôtures devront être homogènes à l'échelle du secteur.

### **A- Matériaux et aspect**

#### **1- Les clôtures présentant l'aspect suivant seront autorisées :**

- Les murets d'aspect de pierre sèche, sous condition que leur hauteur ne dépasse pas les 0.80 mètres. Ils pourront être surmontés de clôture en bois ;
- Les grillages doublés de haies variées ;
- Les clôtures en bois ajourée – type ganivelle ou barrière ;
- Les haies arbustives variées et d'essences locales, non invasives, adaptées à la nature et aux contraintes site et peu gourmandes en eau (ex: noisetiers, poirier sauvage, pommier, merisier, cornouiller sanguin, fusain, sureau, saule...) ;
- Les talus boisés.

#### **2- Feront l'objet d'interdiction, les clôtures à l'aspect suivant :**

- Les murets enduits ;
- Les murs en briques d'aggloméré ciment non enduits ou non peints ;
- Les éléments décoratifs en béton moulé ;
- Les éléments en béton préfabriqués de couleur ciment ;
- Les brises-vues synthétiques ;
- Les éléments en plastique ;
- Les claustras opaques ;

- Les clôtures pleines qu'elle que soit leur hauteur ;
- Les occultations de toute nature, intégrées aux clôtures (bandes PVC, bois...).

## B- Hauteurs

### 1- Sur voie et marges de recul par rapport à la voie

La hauteur maximum des clôtures ne devra pas dépasser 1,2 mètres en limite de la voie publique

- par rapport au niveau de l'axe de la route dans le cas où la route surplombe le terrain ;
- par rapport au terrain dans le cas où le terrain surplombe la route.

### 2- Sur limites séparatives :

- La hauteur maximale de la clôture ne devra pas excéder 1,6 mètres par rapport au terrain naturel du fonds le plus bas, sauf cas exceptionnel justifié par l'environnement ou la sécurité.
- Par souci de respect du tissu urbain environnant, un type de clôture particulier pourra éventuellement être imposé pour des raisons d'ordre esthétique ou technique.

## 5 - Clôtures en secteurs 1AUi, 1AUia1 et 1AUic

La reconstruction à l'identique d'un mur existant ou d'un talus pourra être imposé ou autorisé, même si celui-ci dépasse la hauteur autorisée.

Il sera préféré, de façon générale, le maintien de haies naturelles ou de talus, lorsqu'ils existent, même s'ils n'ont pas été répertoriés au document graphique.

## A- Matériaux et aspect

### 1 - Les matériaux utilisés doivent être en harmonie avec l'environnement naturel ou urbain.

### 2 - Feront l'objet d'interdiction :

- les murs en briques d'aggloméré ciment non enduits ou non peints ;
- les éléments décoratifs en béton moulé ;
- les éléments en béton préfabriqués de couleur ciment ;
- les brises-vues synthétiques non rigides ;
- les matériaux de fortune.

## B - Hauteur

### 1 - Sur voies et marges de recul par rapport à la voie :

- Dans tous les cas, la clôture sur voie ne devra pas dépasser **1,80 mètre** :
  - par rapport au niveau de l'axe de la route dans le cas où la route surplombe le terrain ;
  - par rapport au terrain dans le cas où le terrain surplombe la route.
- Dans le cas de murs bahuts, la hauteur ne devra pas dépasser **0,80 mètre** ;
- Les balustrades peuvent être tolérées sur les murs bahuts à condition que la hauteur totale (mur + balustrades) ne soit pas supérieure à **1,80 mètre** ;
- les murs assurant une liaison avec l'environnement bâti peuvent être autorisés, ou imposés, en fonction de la qualité des matériaux utilisés.

La hauteur de référence de la clôture sera celle de la voie publique ou privée ou trottoir. En cas de différence importante de niveau entre la voie publique et la parcelle privée, une adaptation à ces règles pourra être accordée.

### 2 - Sur limites séparatives :

- La hauteur maximum de la clôture ne devra pas excéder **2,00 m** par rapport au terrain naturel du fonds le plus bas, sauf cas exceptionnel justifié par l'environnement ou la sécurité.
- Par souci de respect du tissu urbain environnant, un type de clôture particulier

pourra éventuellement être imposé pour des raisons d'ordre esthétique ou technique.

### 3 - Dispositions spécifiques :

Une hauteur différente pour les clôtures sur voie et en limites séparatives pourra être autorisée ou imposée afin d'intégrer au mieux le projet :

- en cas de recherche d'homogénéité avec la clôture de la propriété voisine immédiate,
- en cas de différence importante de terrain par rapport à la voie ou au terrain voisin.

**4 - Une adaptation à ces règles pourra être accordée ou imposée. Les dispositifs en retrait jusqu'à 5 mètres à partir de l'alignement sont également soumises aux prescriptions ci-dessus relatives aux clôtures sur voies.**

## **5- Dispositions spécifiques aux secteurs 1AUi et 1AUic**

### Bâtiments

Une attention particulière sera apportée à la **création architecturale** : la volumétrie, les proportions, le choix des matériaux et les couleurs. Un même bâtiment évitera la profusion de matériaux et de couleurs différents et devra présenter des volumes simples.

Les constructions devront présenter une unité architecturale sur l'ensemble du secteur 1AUic, de manière à assurer un projet de qualité et homogène dans la composition.

**Les façades** arrière et latérales des bâtiments seront traitées avec autant de soin que les façades principales.

Lorsqu'elles les bordent, les façades seront, dans la mesure du possible, orientées parallèlement aux voies suivantes et par ordre décroissant de priorité :

- aux voiries départementales (RD n°44 et RD n°144)
- à la voie de desserte intérieure de la zone ;
- aux autres voies.

Une orientation différente sera autorisée pour permettre l'implantation de constructions remplissant des critères de performance énergétique ou comportant des équipements de production d'énergie renouvelable.

Il sera apporté un soin particulier aux **éléments techniques du bâtiment**. Ceux-ci devront faire partie intégrante de la conception architecturale ou ne pas être visibles dans la perspective du bâtiment vue depuis les RD référencés dans le paragraphe ci-dessus.

Les **couleurs** trop voyantes sont proscrites.

Le bâtiment ne pourra pas être entièrement teinté de la couleur rappelant la marque ou l'enseigne du bâtiment à édifier.

### Toitures

Sont autorisés les toitures terrasses, courbes, mono pente, deux pentes, ..., et ce dans les hauteurs définies aux articles 1AUi10 et 1AUic10.

### Dépôts et stockages

Ils ne doivent pas être implantés le long des routes départementales.

Ils doivent être aménagés de façon à minimiser leur impact visuel à partir des espaces publics (plantations, ...).

Des prescriptions pourront être imposées pour améliorer leur insertion dans le site urbain (teinte adaptée, nouvelle implantation, ...).

## **Article AU.12 : obligations imposées aux constructeurs en matière de réalisation d'aires de stationnement**

Pour tous les secteurs, les aires de stationnement des véhicules automobiles doivent correspondre aux besoins des constructions ou installations à édifier ou à modifier (admis dans la zone) et à leur fréquentation, comme déterminés en **annexe 1** du présent règlement.

Les aires de stationnement doivent être réalisées en dehors des voies publiques et ne devront pas apporter de gêne à la circulation générale.

A défaut, il sera fait application des dispositions du code de l'Urbanisme.

### **En secteur 1AUhc2 :**

Les aires de stationnement devront être adaptées au besoin du projet et à la spécificité du site.

Les espaces de stationnement devront être majoritairement mutualisés

Les espaces de stationnement ne pourront être imperméabilisés ; le revêtement retenu devra permettre une bonne infiltration des eaux de pluie tout en évitant le risque de pollution du sol en profondeur.

## **Article AU.13 : obligations imposées aux constructeurs en matière de réalisation d'espaces libres, aires de jeux et de loisirs et de plantations**

**1** - Les espaces boisés classés figurant au plan sont soumis aux dispositions des articles L.113-1 et suivants du Code de l'Urbanisme.

**2** - Le permis de construire peut être subordonné au maintien ou à la création d'espaces verts correspondant à l'importance de l'immeuble à construire. En cas de construction de logements à usage d'habitation, l'autorité qui délivre le permis de construire peut exiger la réalisation par le constructeur, au profit notamment des enfants et des adolescents, d'une aire de jeux et de loisirs située à proximité de ces logements et correspondant à leur importance.

**3** - Les constructions et lotissements nouveaux seront subordonnés à l'observation des règles suivantes :

- Les surfaces libres de toute construction ainsi que les aires de stationnement seront plantées d'arbres en nombre suffisant et en espèces adaptées de façon à garantir le bon aspect des lieux.
- La conservation des plantations existantes, ou le remplacement par des plantations en nombre et qualité équivalents, pourra être exigée. Il en va de même, le cas échéant, des talus plantés.
- La surface d'espaces libres (espaces privés ou publics) sera déterminée en fonction des espaces existants à proximité de l'opération.
- Le dossier d'autorisation d'aménager devra comporter un plan du terrain qui précisera la surface traitée en espaces verts et des espaces libres, ainsi que la nature des espèces qui seront plantées.

**4** - En sus des plantations, les espaces libres seront aménagés, sous forme végétale ou minérale, en harmonie avec la construction et le tissu urbain environnant, des prescriptions particulières pouvant être imposées à l'occasion de l'autorisation de construire.

**5** - Les talus seront obligatoirement conservés lorsqu'ils se trouvent en limite séparative ou en bordure de voie ; seuls peuvent être admis les arasements nécessaires à l'accès au terrain et aux biseaux de visibilité.

### **En secteur 1AUhc2 :**

Les arbres de haute tige seront préservés. Leur abattage s'il s'avère nécessaire, devra être justifié (état phytosanitaire, sécurité publique). Des sujets équivalents devront être replantés en compensation.

Les espaces non bâtis et les espaces de stationnement ne pourront être imperméabilisés ; ils devront être végétalisés et accueillir des plantes arbustives et de haute tige en nombre suffisant (essences locales, adaptées au site, non invasives et peu gourmandes en eau) de façon à créer une trame arborée et végétale.

Les essences suivantes sont préconisées : noisetiers, poirier sauvage, pommier, merisier, cornouiller sanguin, fusain, sureau, saule...

La totalité des terres excavées devra être conservée et réutilisée pour l'aménagement paysager du site (talutage...).

Les toiles de paillage plastique sont interdites.

#### **Article AU.14 : coefficient d'occupation des sols (COS)**

*Supprimé par la loi ALUR.*

#### **Article AU.15 : les obligations imposées aux constructions, travaux, installations et aménagements, en matière de performances énergétiques et environnementales**

1. Les constructions nouvelles doivent être réalisées dans le respect au minimum des obligations en matière de performance énergétique en vigueur. Il en est de même lors des travaux de rénovation et/ou extension de constructions existantes.
2. L'installation de système de production d'énergie renouvelable est autorisée à condition d'être intégrée de façon harmonieuse à la construction.
3. Les panneaux solaires doivent être intégrés dans la composition architecturale d'ensemble de la construction et notamment la pente de la toiture dans le cas où ils sont posés en toiture. Ils devront être installés de la façon la moins visible possible depuis l'espace public.

#### **Article AU.16 : les obligations imposées aux constructions, travaux, installations et aménagements, en matière d'infrastructures et réseaux de communications électroniques**

Non réglementé.

# **TITRE IV : DISPOSITIONS APPLICABLES AUX ZONES AGRICOLES**



## RÈGLEMENT APPLICABLE À LA ZONE A

La zone A est constituée par les secteurs de la commune, équipés ou non, à protéger en raison du potentiel agronomique, biologique ou économique des terres agricoles.  
Elle est destinée à la préservation et au développement des activités agricoles.  
Elle peut accueillir également les constructions et installations nécessaires aux services publics ou d'intérêt collectif.

Sur la commune, elles comprennent les secteurs particuliers suivants :

- **A1** : zone A située dans le périmètre du Site Patrimonial Remarquable,
- **Abc** : secteur délimitant les installations et constructions liées au parc botanique,
- **Abn** : secteur délimitant les espaces paysagers non bâtis liés au parc botanique,
- **Ai** : secteur de taille et de capacité d'accueil limitées dans lesquels sont autorisées l'adaptation et l'extension des constructions à vocation artisanale, commerciale ou de bureaux déjà existante, en zone agricole,
- **Ao1** : zone réservée aux installations et constructions conchylicoles située dans le périmètre du Site Patrimonial Remarquable.

### Rappels

La démolition de tout ou partie d'une construction, à quelque usage qu'il soit affecté est, en préalable, soumise à permis de démolir dans les secteurs visés à l'article R.421-28 du Code de l'Urbanisme, notamment pour les constructions protégées au titre de la loi Paysage.

Les coupes et abattages d'arbres sont soumis à autorisation dans les espaces boisés classés figurant comme tels aux documents graphiques du présent PLU (sauf dans les cas de dispense de cette demande d'autorisation fixés par l'article L.113-1 du code de l'urbanisme).

Pour les secteurs affectés par le bruit, les constructions existantes doivent présenter un isolement acoustique minimum.

Pour les secteurs affectés par le bruit, les constructions existantes doivent présenter un isolement acoustique minimum.

### Ces secteurs peuvent être concernés par :

- Le Site Patrimonial Remarquable dont les dispositions ont un caractère de servitude d'utilité publique,
- Le Plan de Prévention des Risques « littoraux » Ouest Odet et dont les pièces écrites et graphiques figurent dans les annexes du P.L.U en tant que servitude d'utilité publique.

**Rappel : Les dispositions de la loi Littoral s'appliquent en zone agricole, dont notamment les articles du code de l'urbanisme suivants :**

**Article L121-8 du Code de l'Urbanisme** : « L'extension de l'urbanisation doit se réaliser soit en continuité avec les agglomérations et villages existants, soit en hameaux nouveaux intégrés à l'environnement ».

**Article L121-10 du Code de l'Urbanisme** : « Par dérogation aux dispositions de l'article L. 121-8, les constructions ou installations liées aux activités agricoles ou forestières qui sont incompatibles avec le voisinage des zones habitées peuvent être autorisées, en dehors des espaces proches du rivage, avec l'accord de l'autorité administrative compétente de l'Etat après avis de la commission départementale de la nature, des paysages et des sites. Cet accord est refusé si les constructions ou installations sont de nature à porter atteinte à l'environnement ou aux paysages. »

**Article L121-11 du Code de l'Urbanisme** : « Les dispositions de l'article L. 121-8 ne font pas obstacle à la réalisation de travaux de mise aux normes des exploitations agricoles, à condition que les effluents d'origine animale ne soient pas accrus. »

**Article L121-12 du Code de l'Urbanisme** : « Les ouvrages nécessaires à la production d'électricité à partir de l'énergie mécanique du vent ne sont pas soumis aux dispositions de l'article L. 121-8, lorsqu'ils sont incompatibles avec le voisinage des zones habitées.

Ils peuvent être implantés après délibération favorable de l'organe délibérant de l'établissement public de coopération intercommunale compétent en matière de plan local d'urbanisme ou, à défaut, du conseil municipal de la commune concernée par l'ouvrage, et après avis de la commission départementale de la nature, des paysages et des sites.

Ces ouvrages ne peuvent pas être implantés s'ils sont de nature à porter atteinte à l'environnement ou aux sites et paysages remarquables.

La dérogation mentionnée au premier alinéa s'applique en dehors des espaces proches du rivage et au-delà d'une bande d'un kilomètre à compter de la limite haute du rivage ou des plus hautes eaux pour les plans d'eau intérieurs désignés à l'article L. 321-2 du code de l'environnement. Le plan local d'urbanisme peut adapter, hors espaces proches du rivage, la largeur de la bande d'un kilomètre. »

**Article L121-13 du Code de l'Urbanisme** : « L'extension limitée de l'urbanisation des espaces proches du rivage ou des rives des plans d'eau intérieurs désignés au 1° de l'article L. 321-2 du code de l'environnement est justifiée et motivée dans le plan local d'urbanisme, selon des critères liés à la configuration des lieux ou à l'accueil d'activités économiques exigeant la proximité immédiate de l'eau.

Toutefois, ces critères ne sont pas applicables lorsque l'urbanisation est conforme aux dispositions d'un schéma de cohérence territoriale ou d'un schéma d'aménagement régional ou compatible avec celles d'un schéma de mise en valeur de la mer.

En l'absence de ces documents, l'urbanisation peut être réalisée avec l'accord de l'autorité administrative compétente de l'Etat après avis de la commission départementale de la nature, des paysages et des sites appréciant l'impact de l'urbanisation sur la nature. Le plan local d'urbanisme respecte les dispositions de cet accord. »

**Article L121-16 du Code de l'Urbanisme** : « En dehors des espaces urbanisés, les constructions ou installations sont interdites sur une bande littorale de cent mètres à compter de la limite haute du rivage (...). »

**Article L121-17 du Code de l'Urbanisme** : « L'interdiction prévue à l'article L. 121-16 ne s'applique pas aux constructions ou installations nécessaires à des services publics ou à des activités économiques exigeant la proximité immédiate de l'eau.

La dérogation prévue au premier alinéa est notamment applicable, dans les communes riveraines des mers, des océans, des estuaires et des deltas mentionnées à l'article L. 321-2 du code de l'environnement, à l'atterrage des canalisations et à leurs jonctions, lorsque ces canalisations et jonctions sont nécessaires à l'exercice des missions de service public définies à l'article L. 121-4 du code de l'énergie. Les techniques utilisées pour la réalisation de ces ouvrages électriques sont souterraines et toujours celles de moindre impact environnemental. L'autorisation d'occupation du domaine public ou, à défaut, l'approbation des projets de construction des ouvrages mentionnée au 1° de l'article L. 323-11 du même code est refusée si les canalisations ou leurs jonctions ne respectent pas les conditions prévues au présent alinéa. L'autorisation ou l'approbation peut comporter des prescriptions destinées à réduire l'impact environnemental des canalisations et de leurs jonctions.

*La réalisation des constructions, installations, canalisations et jonctions mentionnées au présent article est soumise à enquête publique réalisée conformément au chapitre III du titre II du livre Ier du code de l'environnement. »*

## **Article A.1 : occupations et utilisations du sol interdites**

### **RAPPELS :**

***Les dispositions du Plan de Prévention des Risques « littoraux » Ouest Odet sont applicables aux zones A situées dans les différentes zones règlementées par le P.P.R.L.***

***Les occupations et utilisations du sol interdites sont encadrées par l'article 1 du règlement de chacune des zones (zone hachurée rouge, zone rouge, zone orange et zone bleue).***

***Tout projet qu'il concerne des biens existants, des projets d'extension, de changement de destination, de reconstruction après sinistre est règlementé par ces dispositions.***

### **1. Sont interdites (à l'exclusion des cas expressément prévus à l'article A.2) :**

- Toute construction ou installation non nécessaire à l'exploitation agricole,
- Toute construction ou installation non nécessaire à un service public ou d'intérêt collectif.
- Le stationnement isolé de caravanes pendant plus de trois mois par an consécutif ou non sauf dans les bâtiments et remises et sur les terrains où est implantée la construction constituant la résidence de l'utilisateur.
- Les terrains de camping, de caravanning et les parcs résidentiels de loisirs, à l'exception des aires naturelles créées dans le cadre d'une activité de diversification agricole.
- L'implantation d'habitations légères de loisirs (H.L.L.) et de résidences mobiles de loisirs (mobil-homes), qu'elles soient groupées ou isolées.

**2. Sont interdits en secteur A1**, tout mode d'occupation ou d'utilisation du sol, à l'exception de ceux admis à l'article A.2

**3. Sont interdits en secteur Abc**, tout mode d'occupation ou d'utilisation du sol, à l'exception de ceux admis à l'article A.2

**4. Sont interdits en secteur Abn**, tout mode d'occupation ou d'utilisation du sol, à l'exception de ceux admis à l'article A.2

**5. Sont interdits en secteur Ai**, tout mode d'occupation ou d'utilisation du sol, à l'exception de ceux admis à l'article A.2

**6. Sont interdits en secteur Ao1**, tout mode d'occupation ou d'utilisation du sol, à l'exception de ceux admis à l'article A.2

**7 - Sur les zones humides identifiées par une trame en application de l'article L.151-23 du code de l'Urbanisme** sont en outre interdits toute occupation et utilisation du sol, ainsi que tout aménagement relevant du domaine de l'urbanisme susceptible de compromettre l'existence, la qualité, l'équilibre hydraulique et biologique des zones humides (remblaiements, constructions, déblaiements,

exhaussements, affouillements, excavations, dépôts divers...).

**8 - En plus sont interdits dans tous les secteurs identifiés au titre de l'article R.151-43-4 du code de l'urbanisme** : toutes les constructions, occupations ou utilisations du sol allant à l'encontre du maintien des espaces et secteurs contribuant aux continuités écologiques et à la trame verte et bleue.

## **Article A.2 : occupations et utilisations du sol soumises à des conditions particulières**

### **RAPPELS :**

*Les dispositions du Plan de Prévention des Risques « littoraux » Ouest Odet sont applicables aux zones A situées dans les différentes zones réglementées par le P.P.R.L.*

*Les occupations et utilisations du sol soumises à des conditions particulières sont encadrées par l'article 2 du règlement de chacune des zones (zone hachurée rouge, zone rouge, zone orange et zone bleue).*

*Tout projet qu'il concerne des biens existants, des projets d'extension, de changement de destination, de reconstruction après sinistre est réglementé par ces dispositions.*

### **1. Constructions et installations nécessaires aux activités agricoles, aquacoles, extractives ainsi que les constructions et installations nécessaires aux services publics ou d'intérêt collectif :**

- les constructions à usage de logement de fonction, strictement liées et nécessaires aux exploitations agricoles, à condition qu'elles soient édifiées en continuité de l'un des bâtiments composant le corps de l'exploitation ; un nouveau logement de fonction par exploitation sera autorisé, à partir de la date d'approbation du présent Plan Local d'Urbanisme.
- les installations et changements de destination de bâtiments existants nécessaires à des fins de diversification des activités d'une exploitation agricole, sous réserve que ces activités de diversification (camping à la ferme, aires naturelles de camping, gîtes ruraux, locaux de vente des produits issus de l'activité agricole, chambres d'hôtes...) restent accessoires par rapport aux activités agricoles de l'exploitation, qu'elles respectent les règles de réciprocité rappelées à l'article L.111-3 du Code Rural, qu'elles ne favorisent pas la dispersion de l'urbanisation et que les aménagements liés et nécessaires à ces activités de diversification soient intégrés à leur environnement.
- les constructions destinées au logement des récoltes, des animaux et du matériel agricole, y compris les constructions nécessaires aux productions maraîchères, horticoles et florales bénéficiant d'une bonne intégration paysagère ;
- les travaux d'affouillement et d'exhaussement nécessaires à la constitution de réserves d'eau à usage agricole, sous réserve qu'ils ne modifient pas fondamentalement le régime des eaux de surface.
- Les constructions et installations nécessaires aux activités équestres professionnelles, compatibles avec la vocation de la zone (box, hangar, sellerie, local pour accueil et sanitaires intégré à l'un des bâtiments de l'exploitation, manège, logement de fonction), à l'exclusion de toute autre structure d'hébergement ou de restauration.
- L'implantation d'éoliennes non soumises à permis de construire, ainsi que les installations et équipements nécessaires à leur exploitation, sous réserve de leurs réglementations spécifiques.

## 2. Peut également être autorisé :

*Les possibilités, décrites ci-après, ne sauraient être admises dans le cas de constructions qu'il n'est pas souhaitable de maintenir en raison de leur situation, de leur nature ou de leur état de dégradation et des contraintes nouvelles qu'elles apporteraient aux activités principales de la zone, et dans la limite d'une capacité suffisante des équipements d'infrastructure existants (voirie, eau potable, électricité...).*

- Le **changement de destination des bâtiments désignés aux documents graphiques par une étoile**, dès lors que ce changement de destination ne compromet pas l'activité agricole ou la qualité paysagère du site. Le changement de destination est soumis, en zone agricole, à l'avis conforme de la commission départementale de la préservation des espaces naturels, agricoles et forestiers prévue à l'article L. 112-1-1 du code rural et de la pêche maritime.
- La restauration d'un bâtiment existant dont il reste au minimum 2 murs porteurs (façades et pignons) permettant d'en définir son volume initial, lorsque son intérêt architectural ou patrimonial en justifie le maintien et sous réserve de respecter les principales caractéristiques du bâtiment d'origine (volume, hauteur, aspect...)
- Les bâtiments restaurés ne pourront pas faire l'objet d'un changement de destination à moins d'être identifiés par une étoile au règlement graphique.
- **L'extension des bâtiments d'habitation (construction accolée)**, dès lors que cette extension ne compromet pas l'activité agricole ou la qualité paysagère du site.  
**L'extension ne sera autorisée** que sous réserve :
  - qu'elle soit réalisée dans le sens d'une préservation d'un bâti ancien, et qu'elle démontre sa bonne intégration dans le site.
  - que l'extension ne dépasse pas la hauteur de l'édifice existant.
  - que la surface créée soit limitée au résultat le plus favorable, pour le pétitionnaire, des deux valeurs suivantes, à condition que la surface de plancher initiale soit supérieure à 60 m<sup>2</sup> et dans une limite de 250 m<sup>2</sup> de surface de plancher (initiale et extension comprise) :
    - 30 % de la surface de plancher existante à la date d'approbation du présent P.L.U. ;
    - ou 50 m<sup>2</sup> d'emprise au sol nouvellement créée par rapport à l'emprise au sol existante à la date d'approbation du présent P.L.U.
- **Les bâtiments d'habitation existants peuvent bénéficier de la construction d'annexes** (constructions détachées) dès lors que ces annexes ne compromettent pas l'activité agricole ou la qualité paysagère du site. Les annexes devront être implantées à l'intérieur d'une enveloppe de 20 mètres maximum de l'habitation, dans la limite de 2 annexes nouvelles pour 20 m<sup>2</sup> au total d'emprise au sol (les 2 cumulées) et d'une hauteur de 4 mètres maximale par rapport à l'existant, à la date d'approbation du PLU.
- **L'édification d'une piscine** dont le bassin est limité à une emprise de 30 m<sup>2</sup> est autorisée, en plus des possibilités édictées ci-dessus.
- **L'aménagement, dans le volume existant**, des constructions existantes, ainsi que l'aménagement, **sans changement de destination**, de bâtiments annexes existants : granges, garages, ...
- La reconstruction à l'identique d'un bâtiment détruit ou démoli depuis moins de dix ans est autorisée nonobstant toute disposition d'urbanisme contraire, dès lors qu'il a été régulièrement édifié.

reconstruction, extension de construction existante, constructions neuves, constructions d'annexe, et travaux divers sur éléments répertoriés, inclus dans le périmètre du Site Patrimonial Remarquable devra respecter le règlement de celui-ci.

### 3. Sont admis en secteur Abc :

- Les constructions nécessaires à l'exploitation d'un parc botanique et des activités connexes, y compris les constructions destinées à la vente de végétaux et à l'accueil du public,
- Le changement de destination des bâtiments existants pour des activités liées et nécessaires à l'exploitation d'un parc botanique.
- Les travaux d'affouillement et d'exhaussement nécessaires à la constitution de réserves d'eau à usage agricole, sous réserve qu'ils ne modifient pas fondamentalement le régime des eaux de surface.

### 4. Sont admis en secteur Abn :

- Les travaux et aménagements légers nécessaires soit à la conservation, à la protection ou à la gestion d'un parc botanique, soit à leur mise en valeur à des fins culturelles ou scientifiques.
- Les travaux d'affouillement et d'exhaussement nécessaires à la constitution de réserves d'eau à usage agricole, sous réserve qu'ils ne modifient pas fondamentalement le régime des eaux de surface,
- Les constructions annexes aux constructions existantes à la condition que la surface des annexes ne dépasse pas 20 m<sup>2</sup> d'emprise au sol.

### 5. Sont admis en secteur Ai :

*Ces aménagements sont permis à la condition de ne porter atteinte ni à la préservation des activités agricoles, ni à la sauvegarde des sites, milieux naturels et paysages et dans la limite d'une capacité suffisante des équipements d'infrastructure existants (voirie, eau potable, électricité...).*

- Les constructions et installations nécessaires à des équipements collectifs ou à des services publics, à condition qu'elles ne sont pas incompatibles avec l'exercice d'une activité agricole, pastorale ou forestière dans l'unité foncière où elles sont implantées et qu'elles ne portent pas atteinte à la sauvegarde des espaces naturels et des paysages.
- **L'extension des bâtiments d'activités existants (construction accolée) et le changement de destination**, dès lors que cette extension ne compromet pas l'activité agricole ou la qualité paysagère du site.  
**L'extension ne sera autorisée** que sous réserve :
  - Qu'elle concerne un bâti d'activité et démontre sa bonne intégration dans le site
  - que la surface créée soit limitée à la plus favorable, pour le pétitionnaire, des deux valeurs suivantes, à condition que la surface de plancher initiale soit supérieure à 50 m<sup>2</sup>-:
    - 30 % de la surface de plancher existante ou de l'emprise au sol existante, suivant ce qui est le plus favorable au pétitionnaire, à la date d'approbation du présent P.L.U. ;
    - ou 50 m<sup>2</sup> de surface de plancher nouvellement créée par rapport à l'emprise au sol existante à la date d'approbation du présent P.L.U.
- L'extension des bâtiments à usage commercial **dans une limite de 10% de la** surface de vente existante.
- **L'aménagement, dans le volume existant**, des constructions existantes, ainsi que l'aménagement, **sans changement de destination**, de bâtiments annexes existants : granges, garages, ...
- La reconstruction à l'identique d'un bâtiment détruit ou démoli depuis moins de dix ans est autorisée nonobstant toute disposition d'urbanisme contraire, dès lors qu'il a été régulièrement édifié.

### 5. Sont admis en secteur Ao1 :

Dans le respect des articles R.923-9 et suivants du code rural et de la pêche maritime, fixant le régime des autorisations des exploitations de cultures marines :

- Les cales,
- Les quais de chargement et de déchargement avec les terre-pleins attenants,
- Les bassins submersibles,
- Les bassins insubmersibles si l'impossibilité de les construire sur le domaine terrestre est démontrée,
- La couverture pour mise aux normes des bassins insubmersibles et pour des bâtiments d'exploitation existants.

Sous réserve de démontrer l'impossibilité de **les** construire sur le domaine terrestre :

- Les installations et constructions afférentes aux activités aquacoles et exigeant la proximité immédiate de l'eau qui pourront comprendre :
  - Des bâtiments d'exploitation pour des activités telles que : lavage, détroquage, triage, calibrage, emballage et stockage, et intégrés aux bâtiments à ceux-ci des locaux de gestion tels que bureaux, vestiaires, sanitaires, salle commune,
  - Des bâtiments d'accueil et de vente de la production intégrés aux bâtiments d'exploitation dans la proportion de 10% de la surface de plancher avec la possibilité d'atteindre 20m<sup>2</sup> dans le cas d'établissements de plus faible importance.

Tous projets de rénovation, reconstruction, extension de construction existante, constructions neuves, constructions d'annexe, et travaux divers sur éléments répertoriés, inclus dans le périmètre du Site Patrimonial Remarquable devra respecter le règlement de celui-ci.

### **Article A.3 : conditions de desserte par les voies publiques ou privées et d'accès aux voies ouvertes au public**

#### 1. Voirie

Les dimensions, formes et caractéristiques techniques des voies publiques et privées doivent être adaptées aux usages qu'elles supportent ou aux opérations qu'elles doivent desservir.

Les voies doivent présenter des caractéristiques permettant de satisfaire aux exigences de la sécurité des usagers, de la lutte contre l'incendie et de la protection civile.

Elles doivent comporter une chaussée d'accès carrossable en tout temps.

Les voies se terminant en impasse doivent être aménagées de manière à permettre aux véhicules de faire demi-tour.

#### 2. Accès

Le projet peut être subordonné à la réalisation d'aménagements particuliers si les accès présentent un risque pour la sécurité des usagers des voies publiques ou pour celle des personnes utilisant ces accès. Cette sécurité est appréciée compte tenu, notamment de la position des accès, de leur configuration ainsi que de la nature et de l'intensité du trafic.

Le nombre des accès sur les voies publiques peut être limité dans l'intérêt de la sécurité. En particulier lorsque le terrain est desservi par plusieurs voies, les constructions peuvent n'être autorisées que sous réserve que l'accès soit établi sur la voie où la gêne pour la circulation est la moindre.

Hors agglomération, en bordure des voies départementales, à défaut de possibilité de desserte par des voies secondaires, les zones ne seront desservies que par un accès unique sur les routes départementales (délibération du Conseil Général du 25 mai 1984).

### **Article A.4 : conditions de desserte des terrains par les réseaux publics d'eau,**

## **d'électricité et d'assainissement ou conditions de réalisation d'un assainissement individuel**

### 1. Adduction en eau potable

Toute construction ou installation nouvelle qui requiert une alimentation en eau doit être desservie par une conduite de distribution de caractéristiques suffisantes et raccordée au réseau collectif d'adduction d'eau sous pression.

### 2. Eaux pluviales

Le traitement des eaux pluviales devra être conforme aux dispositions du zonage d'assainissement des eaux pluviales qui figure en annexe du P.L.U.

Il est interdit de rejeter des eaux autres que pluviales dans les dispositifs d'infiltration ou dans le réseau public d'assainissement des eaux pluviales, excepté les eaux de vidange déchlorées des piscines.

### 3. Eaux usées

Les eaux usées doivent être évacuées par le réseau d'assainissement collectif s'il existe.

En l'attente de la desserte par le réseau collectif et dans les zones où le réseau collectif n'est pas prévu ne pourront être autorisées les constructions que dans la mesure où les eaux usées qui en sont issues pourront être épurées et éliminées par un dispositif d'assainissement individuel conforme et conçu en fonction des caractéristiques du terrain. Ce dispositif fera l'objet d'un contrôle par la commune.

Les immeubles ou installations destinées à un autre usage que l'habitat, autorisés ou non dans la zone, doivent être dotés d'un dispositif de traitement des effluents autres que domestiques, adapté à l'importance et à la nature de l'activité et assurant une protection satisfaisante du milieu naturel au regard de la réglementation en vigueur.

### 4. Raccordements aux réseaux

Sur le domaine public, les nouveaux raccordements seront réalisés en souterrain lorsque cela est techniquement possible. L'enfouissement est préconisé sur l'espace privé et sous réserve d'obtention préalable d'une autorisation d'urbanisme.



## **Article A.5 : superficie minimale des terrains constructibles**

*Supprimé par la loi ALUR*

## **Article A.6 : implantation des constructions par rapport aux voies et emprises publiques**

**1- Par rapport aux routes départementales classées à grande circulation** et soumises aux dispositions de l'article L.111-6 du code de l'urbanisme (l'ensemble de la RD n°785), le recul des constructions nouvelles par rapport à l'axe de la voie ne pourra être inférieur à 75 mètres, en dehors des espaces urbanisés.

Ce recul ne s'applique pas :

- aux constructions ou installations liées ou nécessaires aux infrastructures routières ;
- aux services publics exigeant la proximité immédiate des infrastructures routières ;
- aux bâtiments d'exploitation agricole ;
- aux réseaux d'intérêt public.
- à l'adaptation, au changement de destination, à la réfection ou à l'extension de constructions existantes.

**2- Par rapport aux routes départementales hors agglomération, au sens du code de la route, le recul des constructions nouvelles par rapport à l'axe de la voie ne pourra être inférieur à :**

- **35 m** des RD du réseau principal (ce recul est porté à 25 m pour les constructions autre que les habitations) pour la **RD 44**
- **20 m** des RD du réseau secondaire pour la **RD 144** (ce recul est porté à 15m pour les constructions autres que les habitations)
- Les constructions nouvelles en bordure d'une route départementale, hors agglomération, devront avoir un recul minimum de 10m par rapport à la limite de l'emprise du domaine public départementale.

**3- Par rapport aux voies ouvertes à la circulation automobile « publique », les constructions doivent être implantées à au moins 5 mètres de l'emprise des voies.**

Ce recul ne s'applique pas dans les cas d'adaptation, de changement de destination, de réfection ou d'extension mesurée de constructions existantes. Dans ce dernier cas, l'extension pourra être autorisée dans le prolongement de la construction existante (notion de continuité). Toutefois, ces possibilités ne sauraient être admises dans le cas de constructions qu'il n'est pas souhaitable de maintenir en raison de leur état de dégradation ou des dangers résultant de leur implantation par rapport au tracé de l'itinéraire routier (visibilité notamment).

## **Article A.7 : implantation des constructions par rapport aux limites séparatives**

Les constructions, lorsqu'elles ne jouxtent pas les limites séparatives, doivent être implantées à une distance, de ces limites, égale au moins à la moitié de leur hauteur à l'égout de toiture ou à l'acrotère sans pouvoir être inférieure à **3 mètres** (de tout point du bâtiment, y compris les débords de toit).

Ces dispositions ne s'appliquent pas pour les extensions des constructions existantes. Ces extensions pourront être admises dans le prolongement des bâtiments existants, sauf dans le cas où une extension viendrait réduire le recul existant entre la construction et la ou les limites séparatives, dans une bande de 0 à 3 mètres.

## **Article A.8 : implantation des constructions les unes par rapport aux autres sur une même propriété ou plusieurs propriétés liées par un acte authentique**

Non réglementé.

## **Article A.9 : emprise au sol des constructions**

L'emprise au sol des annexes aux habitations existantes est limitée à 20 m<sup>2</sup>.

## **Article A.10 : hauteur maximale des constructions**

### **1- Pour les constructions à vocation d'habitat**

En zone A, la hauteur maximale des nouvelles constructions à usage de logement (hors constructions à usage d'activité agricole) ne peut dépasser 3,50 mètres à l'égout et 8 mètres au faîtage. Pour les constructions avec toit terrasse, 2 niveaux seront autorisés, sans dépasser 7 mètres. La hauteur maximale **des annexes liées à l'habitation**, calculée à partir du niveau moyen du terrain naturel, ne peut excéder 4 mètres.

### **2- Pour les réhabilitations, modifications et extensions des constructions existantes**

Les reconstructions, rénovations et extensions de bâtiments préexistants devront respecter les hauteurs et volumes des anciens édifices sans pouvoir dépasser leurs hauteurs maximales existantes.

### **3- Pour les bâtiments à usage agricole**

La hauteur des bâtiments d'exploitation ainsi que celle des ouvrages techniques tels que hangars, réservoirs, silos, n'est pas réglementée.

### **4- Pour les bâtiments à usage agricole en secteur Abn et Ao1**

La hauteur maximale des bâtiments d'exploitation autorisés est fixée à 6 mètres au faîtage et 3,5 mètres à l'égout.

La hauteur des constructions devra être établie en fonction des hauteurs et des volumes des constructions traditionnelles avoisinantes, afin de maintenir l'unité architecturale des ensembles existants. Les extensions peuvent atteindre à l'égout, au faîtage ou à l'acrotère, la hauteur des constructions qu'elles viendraient jouxter.

### **5- Pour les bâtiments d'activités**

En zone Ai, la hauteur maximale des bâtiments d'activités, calculées à partir du niveau moyen du terrain naturel (c'est-à-dire avant l'exécution des fouilles ou remblais), est limitée à 9 mètres au faîtage.

## **Article A.11 : aspect extérieur des constructions et aménagements de leurs abords - protection des éléments de paysage et du patrimoine naturel et urbain**

### **1 - Eléments du patrimoine paysager**

Au titre de la loi Paysage, sont soumis à déclaration préalable tous travaux ayant pour effet de détruire un élément du paysage identifié sur le document graphique en application des articles L.151-19 et L.151-23

du code de l'urbanisme. Pour l'ensemble de la zone, les haies, éléments végétaux isolés intéressants ou talus bocagers existants (notamment en limite séparative ou en bordure de voie) répertoriés sur le document graphique seront conservés et entretenus.

## **2 - Généralités**

**Rappel de l'article R 111-27 du Code de l'Urbanisme** : « Le projet peut être refusé ou n'être accordé que sous réserve de l'observation de prescriptions spéciales si les constructions, par leur situation, leur architecture, leurs dimensions ou l'aspect extérieur des bâtiments ou ouvrages à édifier ou à modifier, sont de nature à porter atteinte au caractère ou à l'intérêt des lieux avoisinants, aux sites, aux paysages naturels ou urbains ainsi qu'à la conservation des perspectives monumentales. ».

Les projets seront notamment étudiés pour être en accord avec l'environnement naturel et bâti et devront présenter une simplicité dans les proportions des volumes et des détails d'architecture, une harmonie de couleur, une unité dans le choix des matériaux.

## **3- Cas de travaux sur les bâtiments existants ou des constructions neuves à l'intérieur du périmètre du Site Patrimonial Remarquable**

Tous projets de rénovation, reconstruction, extension de construction existante, constructions neuves, constructions d'annexe, et travaux divers sur éléments répertoriés, inclus dans le périmètre du Site Patrimonial Remarquable devra respecter le règlement de celui-ci.

## **4 - Cas des travaux sur les bâtiments existants présentant un intérêt architectural et patrimonial, identifiés au titre de l'article L.151-19 du Code de l'Urbanisme**

Les travaux de rénovation ou de reconstruction concernant les bâtiments existants présentant un intérêt architectural ou patrimonial doivent respecter au maximum le caractère des bâtiments existants. En particulier, les volumes, les matériaux, les proportions, les formes, les rythmes des percements doivent être conservés.

De légères adaptations pourront, le cas échéant, être apportées à ces règles, afin de ne pas entraver la réalisation de projets faisant appel à des techniques architecturales particulièrement créatives (écologiques, ...), sous réserve qu'elles respectent l'esprit des dispositions ci-dessous.

### Façades

Les modifications de façades devront s'inscrire dans le respect de la composition initiale, en particulier pour ce qui concerne les percements : position et proportion, dimensions, matériaux et finition des encadrements.

La maçonnerie en pierres : pierre debout, pierre de taille, moellons de bonne qualité, ... devra rester apparente. Pour les bâtiments ayant des façades enduites ou des façades en pierres destinées à être enduites : moellons irréguliers, ..., les enduits doivent être de type chaux/sable ou équivalent moderne, d'une teinte en harmonie avec la pierre locale.

### Toitures

Les formes et les pentes de toitures de l'architecture traditionnelle seront respectées.

Les lucarnes (cf. lexique) existantes, ainsi que les souches de cheminées seront maintenues et restaurées.

Les bâtiments seront couverts en ardoises naturelles ou en matériaux d'aspect similaire. Pour sauvegarder provisoirement un bâtiment, l'utilisation de matériaux de substitution sera autorisée.

Les ouvertures en toiture seront de type lucarnes ou châssis de toit encastrés dans la toiture.

#### Ouvertures et menuiseries

Le rythme des ouvertures devra être conservé. Certaines ouvertures pourront être modifiées, mais de façon limitée.

Dans leur composition, les menuiseries devront respecter l'aspect des menuiseries originelles.

#### **4° - Clôtures**

La reconstruction à l'identique d'un mur existant ou d'un talus pourra être imposé ou autorisé, même si celui-ci dépasse la hauteur autorisée.

Il sera préféré, de façon générale, le maintien de haies naturelles ou de talus, lorsqu'ils existent, même s'ils n'ont pas été répertoriés au document graphique.

#### **A- Matériaux et aspect**

##### **1 - Les matériaux utilisés doivent être en harmonie avec l'environnement naturel ou urbain.**

##### **2 - Feront l'objet d'interdiction :**

- les murs en briques d'aggloméré ciment non enduits ou non peints ;
- les éléments décoratifs en béton moulé ;
- les éléments en béton préfabriqués de couleur ciment ;
- les brises-vues synthétiques non rigides ;
- les matériaux de fortune.

#### **B - Hauteur**

##### **1 - Sur voies et marges de recul par rapport à la voie :**

- Dans tous les cas, la clôture sur voie ne devra pas dépasser **1,60 mètre** :
  - par rapport au niveau de l'axe de la route dans le cas où la route surplombe le terrain ;
  - par rapport au terrain dans le cas où le terrain surplombe la route.
- Dans le cas de murs bahuts, la hauteur ne devra pas dépasser **0,80 mètre** ;
- Les balustrades peuvent être tolérées sur les murs bahuts à condition que la hauteur totale (mur + balustrades) ne soit pas supérieure à **1,60 mètre** ;
- les murs assurant une liaison avec l'environnement bâti peuvent être autorisés, ou imposés, en fonction de la qualité des matériaux utilisés.

La hauteur de référence de la clôture sera celle de la voie publique ou privée ou trottoir. En cas de différence importante de niveau entre la voie publique et la parcelle privée, une adaptation à ces règles pourra être accordée.

##### **2 - Sur limites séparatives :**

- La hauteur maximum de la clôture ne devra pas excéder **1,80 m** par rapport au terrain naturel du fonds le plus bas, sauf cas exceptionnel justifié par l'environnement ou la sécurité.
- Par souci de respect du tissu urbain environnant, un type de clôture particulier pourra éventuellement être imposé pour des raisons d'ordre esthétique ou technique.

##### **3 - Dispositions spécifiques :**

Une hauteur différente pour les clôtures sur voie et en limites séparatives pourra être autorisée ou imposée afin d'intégrer au mieux le projet :

- en cas de recherche d'homogénéité avec la clôture de la propriété voisine immédiate,
- en cas de différence importante de terrain par rapport à la voie ou au terrain voisin.

**4 - Une adaptation à ces règles pourra être accordée ou imposée. Les dispositifs en retrait jusqu'à 5 mètres à partir de l'alignement sont également soumises aux prescriptions ci-dessus relatives aux clôtures sur voies.**

#### **Article A.12 : obligations imposées aux constructeurs en matière de obligations imposées aux constructeurs en matière de réalisation d'aires de stationnement**

Les aires de stationnement des véhicules automobiles doivent correspondre aux besoins des constructions ou installations à édifier ou à modifier (admises dans la zone) et à leur fréquentation, sous réserve que leur localisation ne dénature pas le caractère des lieux et est rendue indispensable par des nécessités techniques. Les aires de stationnement doivent être réalisées en dehors des voies publiques et ne devront pas apporter de gêne à la circulation générale.

#### **Article A.13 : obligations imposées aux constructeurs en matière de réalisation d'espaces libres, aires de jeux et de loisirs et de plantations**

1- La conservation des talus, notamment ceux en limite séparative ou en bordure de voie est préconisée. Sont admis les arasements nécessaires à l'accès au terrain et aux biseaux de visibilité.

2- Les installations indispensables susceptibles de nuire à l'aspect des lieux telles que réservoirs, citernes, abris de jardin, remises... devront faire l'objet de mesure d'intégration paysagère (ex : écran de plantations en mélange).

3- Les bâtiments agricoles, notamment les bâtiments d'élevage hors-sol, devront faire l'objet de mesure d'intégration paysagère. Le maintien de la végétation existante pourra être exigé.

#### **Article A.14 : coefficient d'occupation des sols (COS)**

*Supprimé par la loi ALUR*

#### **Article A.15 : les obligations imposées aux constructions, travaux, installations et aménagements, en matière de performances énergétiques et environnementales**

1. Les constructions nouvelles doivent être réalisées dans le respect au minimum des obligations en matière de performance énergétique en vigueur. Il en est de même lors des travaux de rénovation et/ou extension de constructions existantes.
2. L'installation de système de production d'énergie renouvelable est autorisée à condition d'être intégrée de façon harmonieuse à la construction.

3. Les panneaux solaires doivent être intégrés dans la composition architecturale d'ensemble de la construction et notamment la pente de la toiture dans le cas où ils sont posés en toiture. Ils devront être installés de la façon la moins visible possible depuis l'espace public.

**Article A.16 : les obligations imposées aux constructions, travaux, installations et aménagements, en matière d'infrastructures et réseaux de communications électroniques**

Non réglementé.

# **TITRE V : DISPOSITIONS APPLICABLES AUX ZONES NATURELLES**

## CHAPITRE I - RÈGLEMENT APPLICABLE AUX ZONES N

Les zones N constituent les secteurs de la commune, équipés ou non, à protéger en raison soit de la qualité de sites, des milieux naturels, des paysages et de leur intérêt, notamment du point de vue esthétique, historique ou écologique, soit de la présence d'une exploitation forestière, soit de leur caractère d'espace naturel.

Sur la commune, elles comprennent les secteurs particuliers suivants :

- **N1** : zone N située dans le périmètre du Site Patrimonial Remarquable
- **NL** : zone à dominante naturelle correspondant aux installations et équipements léger de sport et de loisirs,
- **NL1** : zone NL située dans le périmètre du Site Patrimonial Remarquable,
- **Nc** : zone couvrant les aires naturelles de camping et de caravanage,
- **Nd** : secteur à vocation d'installation de stockage de déchets non dangereux et à l'exploitation de la ressource,
- **Ne** : zone naturelle correspond aux équipements à vocation d'intérêt général,
- **Ni** : secteur de taille et de capacité d'accueil limitées dans lesquels sont autorisées, l'adaptation et l'extension des constructions à vocation artisanale, commerciale, d'hôtellerie ou de bureaux déjà existante, en zone naturelle,
- **Nih** : secteur de taille et de capacité d'accueil limitées dans lesquels sont autorisées, l'adaptation et l'extension des constructions à vocation d'habitat, d'hôtellerie ou de bureaux déjà existante, en zone naturelle,
- **Nk** : zone où sont autorisées les installations nécessaires à la pratique du karting,
- **Nm** : zone couvrant le domaine public maritime et fluvial,
- **Np** : zone correspondant aux limites administratives du port de Sainte Marine,
- **Np1** : zone Np située dans le périmètre du Site Patrimonial Remarquable
- **Ns** : zone délimitant les espaces et milieux littoraux à préserver en application de l'article L.121-23 du code de l'urbanisme,
- **Ns1** : zone Ns située dans le périmètre du Site Patrimonial Remarquable
- **Nstep** : secteur couvrant les installations et les constructions liées à la station d'épuration

### Rappels

La démolition de tout ou partie d'une construction, à quelque usage qu'il soit affecté est, en préalable soumise à permis de démolir dans les secteurs visés à l'article R421-28 du Code de l'Urbanisme, notamment pour les constructions protégées au titre de la loi Paysage.

Les coupes et abattages d'arbres sont soumis à autorisation dans les espaces boisés classés figurant comme tels aux documents graphiques du présent PLU (sauf dans les cas de dispense de cette demande d'autorisation fixés par l'article L.113-1 du code de l'urbanisme).

Pour les secteurs affectés par le bruit, les constructions existantes doivent présenter un isolement acoustique minimum.



**Ces secteurs peuvent être concernés par :**

- Le Site Patrimonial Remarquable dont les dispositions ont un caractère de servitude d'utilité publique,
- Le Plan de Prévention des Risques « littoraux » Ouest Odet et dont les pièces écrites et graphiques figurent dans les annexes du P.L.U en tant que servitude d'utilité publique.

**Rappel : Les dispositions de la loi Littoral s'appliquent en zone naturelle, dont notamment les articles du code de l'urbanisme suivants :**

**Article L121-8 du Code de l'Urbanisme :** « L'extension de l'urbanisation doit se réaliser soit en continuité avec les agglomérations et villages existants, soit en hameaux nouveaux intégrés à l'environnement ».

**Article L121-10 du Code de l'Urbanisme :** « Par dérogation aux dispositions de l'article L. 121-8, les constructions ou installations liées aux activités agricoles ou forestières qui sont incompatibles avec le voisinage des zones habitées peuvent être autorisées, en dehors des espaces proches du rivage, avec l'accord de l'autorité administrative compétente de l'Etat après avis de la commission départementale de la nature, des paysages et des sites. Cet accord est refusé si les constructions ou installations sont de nature à porter atteinte à l'environnement ou aux paysages. »

**Article L121-11 du Code de l'Urbanisme :** « Les dispositions de l'article L. 121-8 ne font pas obstacle à la réalisation de travaux de mise aux normes des exploitations agricoles, à condition que les effluents d'origine animale ne soient pas accrus. »

**Article L121-12 du Code de l'Urbanisme :** « Les ouvrages nécessaires à la production d'électricité à partir de l'énergie mécanique du vent ne sont pas soumis aux dispositions de l'article L. 121-8, lorsqu'ils sont incompatibles avec le voisinage des zones habitées.

Ils peuvent être implantés après délibération favorable de l'organe délibérant de l'établissement public de coopération intercommunale compétent en matière de plan local d'urbanisme ou, à défaut, du conseil municipal de la commune concernée par l'ouvrage, et après avis de la commission départementale de la nature, des paysages et des sites.

Ces ouvrages ne peuvent pas être implantés s'ils sont de nature à porter atteinte à l'environnement ou aux sites et paysages remarquables.

La dérogation mentionnée au premier alinéa s'applique en dehors des espaces proches du rivage et au-delà d'une bande d'un kilomètre à compter de la limite haute du rivage ou des plus hautes eaux pour les plans d'eau intérieurs désignés à l'article L. 321-2 du code de l'environnement. Le plan local d'urbanisme peut adapter, hors espaces proches du rivage, la largeur de la bande d'un kilomètre. »

**Article L121-13 du Code de l'Urbanisme :** « L'extension limitée de l'urbanisation des espaces proches du rivage ou des rives des plans d'eau intérieurs désignés au 1° de l'article L. 321-2 du code de l'environnement est justifiée et motivée dans le plan local d'urbanisme, selon des critères liés à la configuration des lieux ou à l'accueil d'activités économiques exigeant la proximité immédiate de l'eau.

Toutefois, ces critères ne sont pas applicables lorsque l'urbanisation est conforme aux dispositions d'un schéma de cohérence territoriale ou d'un schéma d'aménagement régional ou compatible avec celles d'un schéma de mise en valeur de la mer.

En l'absence de ces documents, l'urbanisation peut être réalisée avec l'accord de l'autorité administrative compétente de l'Etat après avis de la commission départementale de la nature, des paysages et des sites appréciant l'impact de l'urbanisation sur la nature. Le plan local d'urbanisme respecte les dispositions de cet accord. »

**Article L121-16 du Code de l'Urbanisme :** « En dehors des espaces urbanisés, les constructions ou installations sont interdites sur une bande littorale de cent mètres à compter de la limite haute du rivage (...). »

**Article L121-17 du Code de l'Urbanisme :** « L'interdiction prévue à l'article L. 121-16 ne s'applique pas aux constructions ou installations nécessaires à des services publics ou à des activités économiques exigeant la proximité immédiate de l'eau.

La dérogation prévue au premier alinéa est notamment applicable, dans les communes riveraines des mers, des océans, des estuaires et des deltas mentionnées à l'article L. 321-2 du code de l'environnement, à l'atterrage des canalisations et à leurs jonctions, lorsque ces canalisations et jonctions sont nécessaires à l'exercice des missions de service public définies à l'article L. 121-4 du code de l'énergie. Les techniques utilisées pour la réalisation de ces ouvrages électriques sont souterraines et toujours celles de moindre impact environnemental. L'autorisation d'occupation du domaine public ou, à défaut, l'approbation des projets de construction des ouvrages mentionnée au 1° de l'article L. 323-11 du même code est refusée si les canalisations ou leurs jonctions ne respectent pas les conditions prévues au présent alinéa. L'autorisation ou l'approbation peut comporter des prescriptions destinées à réduire l'impact environnemental des canalisations et de leurs jonctions.

La réalisation des constructions, installations, canalisations et jonctions mentionnées au présent article est soumise à enquête publique réalisée conformément au chapitre III du titre II du livre Ier du code de l'environnement. »

## **Article N.1 : occupations et utilisations du sol interdites**

### **RAPPELS :**

**Les dispositions du Plan de Prévention des Risques « littoraux » Ouest Odet sont applicables aux zones N situées dans les différentes zones réglementées par le P.P.R.L.**

**Les occupations et utilisations du sol interdites sont encadrées par l'article 1 du règlement de chacune des zones (zone hachurée rouge, zone rouge, zone orange et zone bleue).**

**Tout projet qu'il concerne des biens existants, des projets d'extension, de changement de destination, de reconstruction après sinistre est réglementé par ces dispositions.**

### **1. En tous secteurs N :**

Dans la bande des 100 m par rapport à la limite haute du rivage, toute construction, extension de construction existante, installation, ou changement de destination, à l'exception des bâtiments nécessaires pour des activités économiques exigeant la proximité immédiate de l'eau et des constructions et installations nécessaires à des services publics.

**2. En plus sont interdits dans tous les secteurs identifiés au titre de l'article R.151-43-4 du code de l'urbanisme :** toutes les constructions, occupations ou utilisations du sol allant à l'encontre du maintien des espaces et secteurs contribuant aux continuités écologiques et à la trame verte et bleue.

**3. Sont interdits également pour tous les secteurs de la zone N** toutes les constructions, aménagements, installations et travaux non mentionnés à l'article N.2.

**4. Sur les zones humides identifiées par une trame** sont en outre interdits toute occupation et utilisation du sol, ainsi que tout aménagement relevant du domaine de l'urbanisme susceptible de compromettre l'existence, la qualité, l'équilibre hydraulique et biologique des zones humides (remblaiements, déblaiements, exhaussements, affouillements, excavations, dépôts divers....).

## **Article N.2 : occupations et utilisations du sol soumises à des conditions particulières**

### **RAPPELS :**

*Les dispositions du Plan de Prévention des Risques « littoraux » Ouest Odet sont applicables aux zones N situées dans les différentes zones réglementées par le P.P.R.L.*

*Les occupations et utilisations du sol soumises à des conditions particulières sont encadrées par l'article 2 du règlement de chacune des zones (zone hachurée rouge, zone rouge, zone orange et zone bleue).*

*Tout projet qu'il concerne des biens existants, des projets d'extension, de changement de destination, de reconstruction après sinistre est réglementé par ces dispositions.*

**1. Sont admis dans le secteur N** sous réserve de prise en compte des préoccupations d'environnement et d'insertion dans les sites d'implantation :

- Tous travaux, installations et constructions nécessaires aux services et équipements publics ou d'intérêt collectif (voirie, eau, électricité, téléphone, assainissement, abris bus, aires de stationnement public, sanitaires,...) et qui leur sont directement liées (travaux de défense contre la mer, ouvrages liés à la sécurité maritime, ouvrages d'accès au rivage, prises d'eau, émissaires en mer, réseaux divers, projets de déploiements d'infrastructures ou de réseaux numériques ...).
- Les installations nécessaires aux activités de pêche, aux établissements de cultures marines de production, à l'exclusion des magasins de vente, salles de dégustation, locaux de gardiennage et habitation,
- Les aménagements qui, par leur nature ou leur très faible dimension, demeurent compatibles avec les usages du DPM (Domaine Public Maritime) et du DPF (Domaine Public Fluvial)
- Sous réserve d'une bonne insertion dans le site, les constructions et installations strictement liées et nécessaires à la sécurité, à la gestion ou à l'ouverture au public de ces espaces (tels qu'abris pour arrêts de transports collectifs, réalisation de sentiers piétons, postes de secours et de surveillance des plages, aires naturelles de stationnement, installations sanitaires....), ainsi que certains ouvrages techniques (transformateurs, postes de refoulement, supports de transport d'énergie....) nécessaires au fonctionnement des réseaux d'utilité publique ainsi que la réalisation d'infrastructures routières, travaux et ouvrages connexes d'intérêt public si nécessité technique impérative.
- Les réserves d'eau à usage agricole, nécessaires à la protection contre l'incendie, à la protection de la ressource en eau potable, ou à la régulation des cours d'eau et des eaux pluviales, sous réserve qu'ils ne modifient pas fondamentalement le régime des eaux de surface.
- Les affouillements et exhaussements du sol sous conditions qu'ils soient liés à une occupation ou utilisation du sol autorisée en zone N, à un équipement d'intérêt public, à la régulation des eaux pluviales, à la prévention des inondations, à la sécurité incendie ou des projets de déploiements d'infrastructures ou de réseaux numériques.

**2. Sur les zones humides identifiées par une trame, sont admis :**

- Les aménagements légers nécessaires à la gestion ou à l'ouverture au public de ces milieux, à condition que leur localisation et leur aspect ne portent pas atteinte à la préservation des milieux et que les aménagements soient conçus de manière à permettre un retour du site à l'état naturel (cheminements piétonniers et cyclables réalisés en matériaux perméables et non polluants, les objets mobiliers destinés à l'accueil ou à l'information du public, les postes d'observation de la faune...).
- Les travaux de restauration et de réhabilitation des zones humides visant une reconquête de leurs fonctions naturelles.
- Les installations et ouvrages d'intérêt général liés à la sécurité, à la salubrité, aux réseaux d'utilité publique lorsque leur localisation répond à une nécessité technique impérative.

### 3. Peut également être autorisé :

*Les possibilités, décrites ci-après, ne sauraient être admises dans le cas de constructions qu'il n'est pas souhaitable de maintenir en raison de leur situation, de leur nature ou de leur état de dégradation et des contraintes nouvelles qu'elles apporteraient aux activités principales de la zone, et dans la limite d'une capacité suffisante des équipements d'infrastructure existants (voirie, eau potable, électricité...).*

- Le **changement de destination des bâtiments désignés aux documents graphiques par une étoile**, dès lors que ce changement de destination ne compromet pas l'activité agricole ou la qualité paysagère du site. Le changement de destination est soumis, en zone naturelle, à l'avis conforme de la de la commission départementale de la nature, des paysages et des sites.
- **L'extension des bâtiments d'habitation (construction accolée)**, dès lors que cette extension ne compromet pas l'activité agricole ou la qualité paysagère du site.  
**L'extension ne sera autorisée** que sous réserve :
  - qu'elle soit réalisée dans le sens d'une préservation d'un bâti ancien, et qu'elle démontre sa bonne intégration dans le site.
  - que l'extension ne dépasse pas la hauteur de l'édifice existant.
  - que la surface créée soit limitée au résultat le plus favorable, pour le pétitionnaire, des deux valeurs suivantes, à condition que la surface de plancher initiale soit supérieure à 60 m<sup>2</sup> et dans une limite de 250 m<sup>2</sup> de surface de plancher (initiale et extension comprise) :
    - 30 % de la surface de plancher existante à la date d'approbation du présent P.L.U. ;
    - ou 50 m<sup>2</sup> d'emprise au sol nouvellement créée par rapport à l'emprise au sol existante à la date d'approbation du présent P.L.U.
- **Les bâtiments d'habitation existants peuvent bénéficier de la construction d'annexes** (constructions détachées) dès lors que ces annexes ne compromettent pas l'activité agricole ou la qualité paysagère du site. Les annexes devront être implantées à l'intérieur d'une enveloppe de 20 mètres maximum de l'habitation, dans la limite de 2 annexes nouvelles pour 20 m<sup>2</sup> au total d'emprise au sol (les 2 cumulées) et d'une hauteur de 4 mètres maximale par rapport à l'existant, à la date d'approbation du PLU.
- **L'édification d'une piscine** dont le bassin est limité à une emprise de 30 m<sup>2</sup> est autorisée, en plus des possibilités édictées ci-dessus.
- **L'aménagement, dans le volume existant**, des constructions existantes, ainsi que l'aménagement, **sans changement de destination**, de bâtiments annexes existants : granges, garages, ...
- La reconstruction à l'identique d'un bâtiment détruit ou démoli depuis moins de dix ans est autorisée nonobstant toute disposition d'urbanisme contraire, dès lors qu'il a été régulièrement édifié.

Pour le secteur N1 situé dans le périmètre du Site Patrimonial Remarquable, tous projets de rénovation, reconstruction, extension de construction existante, constructions neuves, constructions d'annexe, et travaux divers sur éléments répertoriés, inclus dans le périmètre du Site Patrimonial Remarquable devra respecter le règlement de celui-ci.

**4. Sont admis dans le secteur Nc :**

- les terrains aménagés de camping et de caravanage, ainsi que les terrains destinés uniquement à la réception des caravanes, à l'exclusion des parcs résidentiels de loisirs et d'autres formes d'hébergement pérennes ;
- l'extension limitée des constructions existantes, dans une limite de 40 m<sup>2</sup> de surface de plancher, à la date d'approbation du PLU ;
- Les constructions annexes aux constructions existantes à la condition que la surface des annexes ne dépasse pas 20 m<sup>2</sup> d'emprise au sol. Les annexes devront être édifiées sur le même îlot de propriété que la construction principale et se situer à moins de 20 mètres du bâtiment principal ;
- Les installations légères liées aux aires de jeux et de sports.

**5. Sont admis dans le secteur Nd :**

- Les constructions et installations résultant d'activités d'extraction de matériaux, de stockage de déchets des boues et stockage temporaire de matériaux de voirie, selon les autorisations préfectorales en vigueur.
- Les constructions et installations admises par l'arrêté préfectoral du 28 décembre 2006 autorisant l'exploitation de la carrière au lieu-dit Coat Déro (pièce figurant dans l'annexe du dossier de PLU).

**6. Sont admis dans le secteur Ne :**

***Ces aménagements sont permis à la condition de ne porter atteinte ni à la préservation des activités agricoles, ni à la sauvegarde des sites, milieux naturels et paysages et dans la limite d'une capacité suffisante des équipements d'infrastructure existants (voirie, eau potable, électricité...).***

- Les constructions et installations nécessaires à des équipements collectifs ou à des services publics, à condition qu'elles ne sont pas incompatibles avec l'exercice d'une activité agricole, pastorale ou forestière dans l'unité foncière où elles sont implantées et qu'elles ne portent pas atteinte à la sauvegarde des espaces naturels et des paysages.
- Les rénovations des bâtiments existants ainsi que le changement de destination, à condition que les travaux n'induisent pas de gênes conséquentes pour les activités agricoles voisines.
- **Le changement de destination des bâtiments désignés aux documents graphiques par une étoile**, dès lors que ce changement de destination ne compromet pas l'activité agricole ou la qualité paysagère du site. Le changement de destination est soumis, en zone agricole, à l'avis conforme de la commission départementale de la préservation des espaces naturels, agricoles et forestiers prévue à l'article L. 112-1-1 du code rural et de la pêche maritime.
- **L'extension des bâtiments existants (construction accolée)**, dès lors que cette extension ne compromet pas l'activité agricole ou la qualité paysagère du site.  
**L'extension ne sera autorisée** que sous réserve :
  - qu'elle soit réalisée dans le sens d'une préservation d'un bâti ancien, et qu'elle démontre sa bonne intégration dans le site.
  - que l'extension ne dépasse pas la hauteur de l'édifice existant.

- que la surface créée soit limitée à la plus favorable, pour le pétitionnaire, des deux valeurs suivantes, à condition que la surface de plancher initiale soit supérieure à 50 m<sup>2</sup> et dans une limite de 250 m<sup>2</sup> de surface de plancher (initiale et extension comprise) :
  - 30 % de la surface de plancher existante à la date d'approbation du présent P.L.U. ;
  - ou 50 m<sup>2</sup> d'emprise au sol nouvellement créée par rapport à l'emprise au sol existante à la date d'approbation du présent P.L.U.
- **Les bâtiments existants peuvent bénéficier de la construction d'annexes** (constructions détachées) dès lors que ces annexes ne compromettent pas l'activité agricole ou la qualité paysagère du site. Les annexes devront être implantées à l'intérieur d'une enveloppe de 20 mètres maximum de l'habitation, dans la limite de 2 annexes nouvelles pour 20 m<sup>2</sup> au total d'emprise au sol (les 2 cumulées) et d'une hauteur de 4 mètres maximale par rapport à l'existant, à la date d'approbation du PLU.
- **L'édification d'une piscine** dont le bassin est limité à une emprise de 30 m<sup>2</sup> est autorisée, en plus des possibilités édictées ci-dessus.
- **L'aménagement, dans le volume existant**, des constructions existantes, ainsi que l'aménagement, **sans changement de destination**, de bâtiments annexes existants : granges, garages, ...
- La reconstruction à l'identique d'un bâtiment détruit ou démoli depuis moins de dix ans est autorisée nonobstant toute disposition d'urbanisme contraire, dès lors qu'il a été régulièrement édifié.

#### 6. Sont admis dans le secteur Ni :

*Ces aménagements sont permis à la condition de ne porter atteinte ni à la préservation des activités agricoles, ni à la sauvegarde des sites, milieux naturels et paysages et dans la limite d'une capacité suffisante des équipements d'infrastructure existants (voirie, eau potable, électricité...).*

- Les rénovations des bâtiments existants, à condition que les travaux n'induisent pas de gênes conséquentes pour les activités agricoles voisines.
- **L'extension des bâtiments d'activités existants (construction accolée) et le changement de destination**, dès lors que cette extension ne compromet pas l'activité agricole ou la qualité paysagère du site.  
**L'extension ne sera autorisée** que sous réserve :
  - Qu'elle concerne un bâti d'activité et démontre sa bonne intégration dans le site
  - que la surface créée soit limitée à la plus favorable, pour le pétitionnaire, des deux valeurs suivantes, à condition que la surface de plancher initiale soit supérieure à 50 m<sup>2</sup> :
    - 30 % de la surface de plancher existante ou de l'emprise au sol existante, suivant ce qui est le plus favorable au pétitionnaire, à la date d'approbation du présent P.L.U. ;
    - ou 50 m<sup>2</sup> de surface de plancher nouvellement créée par rapport à l'emprise au sol existante à la date d'approbation du présent P.L.U.
- L'extension des bâtiments à usage commercial **dans une limite de 10% de la** surface de vente existante.

- **L'aménagement, dans le volume existant**, des constructions existantes, ainsi que l'aménagement, **sans changement de destination**, de bâtiments annexes existants : granges, garages, ...
- La reconstruction à l'identique d'un bâtiment détruit ou démoli depuis moins de dix ans est autorisée nonobstant toute disposition d'urbanisme contraire, dès lors qu'il a été régulièrement édifié.

#### 7. Sont admis dans le secteur Nih :

- Les rénovations des bâtiments existants et le changement de destination des bâtiments, à condition que les travaux n'induisent pas de gênes conséquentes pour les activités agricoles, ni pour la préservation des paysages.
- L'aménagement et l'extension des constructions à usage d'habitation, de bureaux, de services ou d'hôtellerie, à l'exception d'activités commerciales.
- **L'extension ne sera autorisée** que sous réserve :
  - qu'elle soit réalisée dans le sens d'une préservation d'un bâti ancien, et qu'elle démontre sa bonne intégration dans le site.
  - que l'extension ne dépasse pas la hauteur de l'édifice existant.
  - que la surface créée soit limitée à la plus favorable, pour le pétitionnaire, des deux valeurs suivantes, à condition que la surface de plancher initiale soit supérieure à 50 m<sup>2</sup> et dans une limite de 250 m<sup>2</sup> de surface de plancher (initiale et extension comprise) :
    - 30 % de la surface de plancher existante à la date d'approbation du présent P.L.U. ;
    - ou 50 m<sup>2</sup> de surface de plancher nouvellement créée par rapport à l'emprise au sol existante à la date d'approbation du présent P.L.U.
- **Les constructions existantes peuvent bénéficier de la construction d'annexes** (constructions détachées) dès lors que ces annexes ne compromettent pas l'activité agricole ou la qualité paysagère du site. Les annexes devront être implantées à l'intérieur d'une enveloppe de 20 mètres maximum de l'habitation, dans la limite de 2 annexes nouvelles pour 20 m<sup>2</sup> au total d'emprise au sol (les 2 cumulées) et d'une hauteur de 4 mètres maximale par rapport à l'existant, à la date d'approbation du PLU.
- **L'aménagement, dans le volume existant**, des constructions existantes, ainsi que l'aménagement, **sans changement de destination**, de bâtiments annexes existants : granges, garages, ...
- La reconstruction à l'identique d'un bâtiment détruit ou démoli depuis moins de dix ans est autorisée nonobstant toute disposition d'urbanisme contraire, dès lors qu'il a été régulièrement édifié.

#### 8. Sont admis dans le secteur Nk :

***Ces aménagements sont permis à la condition de ne porter atteinte ni à la préservation des activités agricoles, ni à la sauvegarde des sites, milieux naturels et paysages et dans la limite d'une capacité suffisante des équipements d'infrastructure existants (voirie, eau potable, électricité...).***

- Les installations et aménagements légers directement et strictement liés aux besoins de la pratique des sports mécaniques exercée par le karting, ainsi que l'extension limitée des constructions existantes, dans une limite de 40 m<sup>2</sup> de surface de plancher, à la date d'approbation du PLU ;
- Les constructions annexes aux constructions existantes à la condition que la surface des annexes ne dépasse pas 20 m<sup>2</sup> d'emprise au sol. Les annexes devront être édifiées sur le même îlot de propriété que la construction principale et se situer à moins de 20 mètres du bâtiment principal.

#### **9. Sont admis dans les secteurs NL et NL1 :**

- Les installations et aménagements légers directement et strictement liés aux aires de jeux, de sport et de loisirs, ainsi que l'extension limitée des constructions existantes, à l'exception de toute autre installation et construction constitutive d'urbanisation.
- Les constructions annexes aux constructions existantes à la condition que la surface des annexes ne dépasse pas 20 m<sup>2</sup> d'emprise au sol. Les annexes devront être édifiées sur le même îlot de propriété que la construction principale et se situer à moins de 20 mètres du bâtiment principal ;
- Les travaux et aménagements légers nécessaires soit à la conservation, à la protection ou à la gestion des espaces naturels, soit à leur mise en valeur à des fins culturelles ou scientifiques.

Tous projets de rénovation, reconstruction, extension de construction existante, constructions neuves, constructions d'annexe, et travaux divers sur éléments répertoriés, inclus dans le périmètre du Site Patrimonial Remarquable devra respecter le règlement de celui-ci.

#### **10. Sont admis dans le secteur Nm :**

Sous réserve de prise en compte des préoccupations d'environnement et d'insertion dans les sites d'implantation et sous réserve de l'obtention préalable auprès de l'Etat d'un titre d'occupation approprié :

- Les aménagements et installations compatibles avec la vocation du domaine public maritime et fluvial naturel,
- Les équipements publics ou privés d'intérêt général ainsi que les constructions et installations qui leur sont directement liées (travaux de défense contre la mer, ouvrages d'accès au rivage, prise d'eau, émissaires en mers, réseaux divers...) lorsque leur localisation répond à une nécessité technique impérative.
- Les installations, constructions, aménagements d'ouvrages nécessaires à la sécurité maritime et aérienne, à la défense nationale, à la sécurité civile lorsque leur localisation répond à une nécessité technique impérative.
- Les constructions ou installations nécessaires à des services publics, et notamment aux ouvrages de raccordement aux réseaux publics de transport ou de distribution d'électricité des installations marines utilisant les énergies renouvelables.



- L'aménagement de zones de mouillages destinées à l'accueil et au stationnement des navires et bateaux de plaisance tel que définies à l'article R2124- 39 et suivants du code général de la propriété des personnes publiques et D341-2, R341-4 et R341-5 et suivants du code du tourisme, et l'implantation de mouillages individuels.
- Les installations nécessaires aux établissements de cultures marines de production, dans le respect des dispositions du décret n° 2014-1608 du 26 décembre 2014, fixant le régime des autorisations des exploitations de cultures marines.

#### **11. Sont admis dans les secteurs Np et Np1 :**

- Les équipements publics ou privés d'intérêt général ainsi que les constructions et installations qui leur sont directement liées (travaux de défense contre la mer, ouvrages d'accès au rivage, prise d'eau, émissaires en mers, réseaux divers...) lorsque leur localisation répond à une nécessité technique impérative.
- Les ouvrages et installations liés au fonctionnement du port de pêche et de plaisance.
- Les installations nécessaires aux établissements de cultures marines de production, dans le respect des dispositions du décret n° 2014-1608 du 26 décembre 2014, fixant le régime des autorisations des exploitations de cultures marines.

Tous projets de rénovation, reconstruction, extension de construction existante, constructions neuves, constructions d'annexe, et travaux divers sur éléments répertoriés, inclus dans le périmètre du Site Patrimonial Remarquable devra respecter le règlement de celui-ci.

#### **12. Sont admis dans les secteurs Ns et Ns1 :**

Peuvent être implantés dans les espaces et milieux mentionnés à l'article L. 121-24, dans les conditions prévues par cet article, les aménagements légers suivants, à condition que leur localisation et leur aspect ne dénaturent pas le caractère des sites, ne compromettent pas leur qualité architecturale et paysagère et ne portent pas atteinte à la préservation des milieux :

- 1° Lorsqu'ils sont nécessaires à la gestion ou à l'ouverture au public de ces espaces ou milieux, les cheminements piétonniers et cyclables et les sentes équestres ni cimentés, ni bitumés, les objets mobiliers destinés à l'accueil ou à l'information du public, les postes d'observation de la faune ainsi que les équipements démontables liés à l'hygiène et à la sécurité tels que les sanitaires et les postes de secours lorsque leur localisation dans ces espaces est rendue indispensable par l'importance de la fréquentation du public ;
- 2° Les aires de stationnement indispensables à la maîtrise de la fréquentation automobile et à la prévention de la dégradation de ces espaces par la résorption du stationnement irrégulier, sans qu'il en résulte un accroissement des capacités effectives de stationnement, à condition que ces aires ne soient ni cimentées ni bitumées et qu'aucune autre implantation ne soit possible ;
- 3° La réfection des bâtiments existants et l'extension limitée des bâtiments et installations nécessaires à l'exercice d'activités économiques ;
- 4° A l'exclusion de toute forme d'hébergement et à condition qu'ils soient en harmonie avec le site et les constructions existantes :
  - a) Les aménagements nécessaires à l'exercice des activités agricoles, pastorales et forestières dont à la fois la surface de plancher et l'emprise au sol au sens de l'article R. 420-1 n'excèdent pas cinquante mètres carrés ;
  - b) Dans les zones de pêche, de cultures marines ou lacustres, de conchyliculture, de saliculture et d'élevage d'ovins de prés salés, les constructions et aménagements exigeant la proximité immédiate de l'eau liés aux activités traditionnellement implantées

dans ces zones, à la condition que leur localisation soit rendue indispensable par des nécessités techniques ;

- 5° Les aménagements nécessaires à la gestion et à la remise en état d'éléments de patrimoine bâti reconnus par un classement au titre de la loi du 31 décembre 1913 ou localisés dans un site inscrit ou classé au titre des articles L. 341-1 et L. 341-2 du code de l'environnement.
- Les aménagements mentionnés aux 1°, 2° et 4° du présent article doivent être conçus de manière à permettre un retour du site à l'état naturel.

En vertu de l'article L.121-25 du code de l'urbanisme, dans les communes riveraines des mers, des océans, des estuaires et des deltas mentionnées à l'article L. 321-2 du code de l'environnement, l'atterrage des canalisations et leurs jonctions peuvent être autorisées, lorsque ces canalisations et jonctions sont nécessaires à l'exercice des missions de service public définies à l'article L. 121-4 du code de l'énergie. Les techniques utilisées pour la réalisation de ces ouvrages électriques sont souterraines et toujours celles de moindre impact environnemental.

Leur réalisation est soumise à enquête publique réalisée en application du chapitre III du titre II du livre 1er du code de l'environnement.

L'autorisation d'occupation du domaine public ou, à défaut, l'approbation des projets de construction des ouvrages mentionnée au 1° de l'article L. 323-11 du code de l'énergie est refusée si les canalisations ou leurs jonctions ne respectent pas les conditions prévues au présent article ou sont de nature à porter atteinte à l'environnement ou aux sites et paysages remarquables. L'autorisation ou l'approbation peut comporter des prescriptions destinées à réduire l'impact environnemental des canalisations et de leurs jonctions.

En vertu de l'article L.121-26 du code de l'urbanisme, la réalisation de travaux ayant pour objet la conservation ou la protection de ces espaces et milieux peut être admise, après enquête publique réalisée conformément au chapitre III du titre II du livre 1er du code de l'environnement.

Les travaux de protection contre la submersion marine ou l'érosion, ou les travaux strictement destinés à réduire les conséquences du risque de submersion, sont autorisés, dans les secteurs Ns et Ns1.

Tous projets de rénovation, reconstruction, extension de construction existante, constructions neuves, constructions d'annexe, et travaux divers sur éléments répertoriés, inclus dans le périmètre du Site Patrimonial Remarquable devra respecter le règlement de celui-ci.

### **13. Sont admis dans le secteur Nstep :**

***Ces aménagements sont permis à la condition de ne porter atteinte ni à la préservation des activités agricoles, ni à la sauvegarde des sites, milieux naturels et paysages et dans la limite d'une capacité suffisante des équipements d'infrastructure existants (voirie, eau potable, électricité...).***

- Les installations et aménagements directement et strictement liés aux besoins de la station d'épuration, ainsi que l'extension des constructions existantes, à l'exception de toute autre installation et construction constitutive d'urbanisation : mise aux normes, améliorations techniques...
- Les constructions annexes aux constructions existantes à la condition que la surface des annexes ne dépasse pas 20 m<sup>2</sup> d'emprise au sol. Les annexes devront être édifiées sur le même îlot de propriété que la construction principale et se situer à moins de 20 mètres du bâtiment principal.

**14. Pour les constructions situées dans la bande des 100 m à compter de la limite haute du rivage, seuls peut être autorisé :**

- La reconstruction à l'identique d'un bâtiment détruit ou démolé depuis moins de dix ans, dès lors qu'il a été régulièrement édifié (article L111-3 du Code de l'Urbanisme)
- La restauration d'un bâtiment dont il reste l'essentiel des murs porteurs lorsque son intérêt architectural ou patrimonial en justifie le maintien et sous réserve de respecter les principales caractéristiques de ce bâtiment.
- L'aménagement, dans le volume existant, des constructions existantes, ainsi que l'aménagement, sans changement de destination, de bâtiments annexes existants : granges, garages, ...

**Article N.3 : conditions de desserte par les voies publiques ou privées et d'accès aux voies ouvertes au public**

## 1. Voirie

Les dimensions, formes et caractéristiques techniques des voies publiques et privées doivent être adaptées aux usages qu'elles supportent ou aux opérations qu'elles doivent desservir.

Les voies doivent présenter des caractéristiques permettant de satisfaire aux exigences de la sécurité des usagers, de la lutte contre l'incendie et de la protection civile.

Elles doivent comporter une chaussée d'accès carrossable en tout temps.

Les voies se terminant en impasse doivent être aménagées de manière à permettre aux véhicules de faire demi-tour.

## 2. Accès

Le projet peut être subordonné à la réalisation d'aménagements particuliers si les accès présentent un risque pour la sécurité des usagers des voies publiques ou pour celle des personnes utilisant ces accès. Cette sécurité est appréciée compte tenu, notamment de la position des accès, de leur configuration ainsi que de la nature et de l'intensité du trafic.

Le nombre des accès sur les voies publiques peut être limité dans l'intérêt de la sécurité. En particulier lorsque le terrain est desservi par plusieurs voies, les constructions peuvent n'être autorisées que sous réserve que l'accès soit établi sur la voie où la gêne pour la circulation est la moindre.

Hors agglomération, en bordure des voies départementales, à défaut de possibilité de desserte par des voies secondaires, les zones ne seront desservies que par un accès unique sur les routes départementales (délibération du Conseil Général du 25 mai 1984).

**Article N.4 : conditions de desserte des terrains par les réseaux publics d'eau, d'électricité et d'assainissement ou conditions de réalisation d'un assainissement individuel**

## 1. Adduction en eau potable

Toute construction ou installation nouvelle qui requiert une alimentation en eau doit être desservie par une conduite de distribution de caractéristiques suffisantes et raccordée au réseau collectif d'adduction d'eau sous pression.

## 2. Eaux pluviales

Le traitement des eaux pluviales devra être conforme aux dispositions du zonage d'assainissement des eaux pluviales qui figure en annexe du P.L.U.

Il est interdit de rejeter des eaux autres que pluviales dans les dispositifs d'infiltration ou dans le réseau public d'assainissement des eaux pluviales, excepté les eaux de vidange déchlorées des piscines.

## 3. Eaux usées

Les eaux usées doivent être évacuées par le réseau d'assainissement collectif s'il existe.

En l'attente de la desserte par le réseau collectif et dans les zones où le réseau collectif n'est pas prévu ne pourront être autorisées les constructions que dans la mesure où les eaux usées qui en sont issues pourront être épurées et éliminées par un dispositif d'assainissement individuel conforme et conçu en fonction des caractéristiques du terrain. Ce dispositif fera l'objet d'un contrôle par la commune.

Les immeubles ou installations destinées à un autre usage que l'habitat, autorisés ou non dans la zone, doivent être dotés d'un dispositif de traitement des effluents autres que domestiques, adapté à l'importance et à la nature de l'activité et assurant une protection satisfaisante du milieu naturel au regard de la réglementation en vigueur.

## 4. Raccordements aux réseaux

Sur le domaine public, les nouveaux raccordements seront réalisés en souterrain lorsque cela est techniquement possible. L'enfouissement est préconisé sur l'espace privé et sous réserve d'obtention préalable d'une autorisation d'urbanisme.

### **Article N.5 : Superficie minimale des terrains constructibles**

*Supprimé par la loi ALUR*

### **Article N.6 : implantation des constructions par rapport aux voies et emprises**

**1-** Par rapport aux routes départementales classées à grande circulation et soumises aux dispositions de l'article L.111-6 du code de l'urbanisme (l'ensemble de la RD n°785), le recul des constructions nouvelles par rapport à l'axe de la voie ne pourra être inférieur à 75 mètres, en dehors des espaces urbanisés.

Ce recul ne s'applique pas :

- aux constructions ou installations liées ou nécessaires aux infrastructures routières ;
- aux services publics exigeant la proximité immédiate des infrastructures routières ;
- aux bâtiments d'exploitation agricole ;
- aux réseaux d'intérêt public.
- à l'adaptation, au changement de destination, à la réfection ou à l'extension de constructions existantes.

**2-** Par rapport aux **routes départementales hors agglomération, au sens du code de la route**, le recul des constructions nouvelles par rapport à l'axe de la voie ne pourra être inférieur à :

- **35 m** des RD du réseau principal (ce recul est porté à 25 m pour les constructions autre que les habitations) pour la **RD 44**
- **20 m** des RD du réseau secondaire pour la **RD 144** (ce recul est porté à 15m pour les constructions autres que les habitations)
- Les constructions nouvelles en bordure d'une route départementale, hors agglomération, devront avoir un recul minimum de 10m par rapport à la limite de l'emprise du domaine public départementale.

### **3- Par rapport aux voies ouvertes à la circulation automobile « publique », les constructions doivent être implantées à au moins 5 mètres de l'emprise des voies.**

Ce recul ne s'applique pas dans les cas d'adaptation, de changement de destination, de réfection ou d'extension mesurée de constructions existantes. Dans ce dernier cas, l'extension pourra être autorisée dans le prolongement de la construction existante (notion de continuité). Toutefois, ces possibilités ne sauraient être admises dans le cas de constructions qu'il n'est pas souhaitable de maintenir en raison de leur état de dégradation ou des dangers résultant de leur implantation par rapport au tracé de l'itinéraire routier (visibilité notamment).

### **Article N.7 : implantation des constructions par rapport aux limites séparatives**

Les constructions, lorsqu'elles ne jouxtent pas les limites séparatives, doivent être implantées à une distance, de ces limites, égale au moins à la moitié de leur hauteur à l'égout de toiture ou à l'acrotère sans pouvoir être inférieure à **3 mètres** (de tout point du bâtiment, y compris les débords de toit).

Ces dispositions ne s'appliquent pas pour les extensions des constructions existantes. Ces extensions pourront être admises dans le prolongement des bâtiments existants, sauf dans le cas où une extension viendrait réduire le recul existant entre la construction et la ou les limites séparatives, dans une bande de 0 à 3 mètres.

### **Article N.8 : implantation des constructions les unes par rapport aux autres sur une même propriété ou plusieurs propriétés liées par un acte authentique**

Non réglementé.

### **Article N.9 : emprise au sol des constructions**

L'emprise au sol des annexes aux habitations existantes est limitée à 20 m<sup>2</sup>.

### **Article N.10 : hauteur maximale des constructions**

#### **1- Pour les constructions à vocation d'habitat**

En zone N, la hauteur maximale des nouvelles constructions à usage de logement (hors constructions à usage d'activité agricole) ne peut dépasser 3,50 mètres à l'égout et 8 mètres au faîtage. Pour les constructions avec toit terrasse, 2 niveaux seront autorisés, sans dépasser 7 mètres. La hauteur maximale **des annexes liées à l'habitation**, calculée à partir du niveau moyen du terrain naturel, ne peut excéder 4 mètres.

#### **2- Pour les réhabilitations, modifications et extensions des constructions existantes**

Les reconstructions, rénovations et extensions de bâtiments préexistants devront respecter les hauteurs et volumes des anciens édifices sans pouvoir dépasser leurs hauteurs maximales existantes.

### 3- Pour les bâtiments d'activités

En zone Ni, la hauteur maximale des bâtiments d'activités, calculées à partir du niveau moyen du terrain naturel (c'est -à- dire avant l'exécution des fouilles ou remblais), est limitée à 9 mètres au faîtage.

## **Article N.11 : aspect extérieur des constructions et aménagements de leurs abords - protection des éléments de paysage et du patrimoine naturel et urbain**

### 1 - Eléments du patrimoine paysager

Au titre de la loi Paysage, sont soumis à déclaration préalable tous travaux ayant pour effet de détruire un élément du paysage identifié sur le document graphique en application des articles L.151-19 et L.151-23 du code de l'urbanisme. Pour l'ensemble de la zone, les haies, éléments végétaux isolés intéressants ou talus bocagers existants (notamment en limite séparative ou en bordure de voie) répertoriés sur le document graphique seront conservés et entretenus.

### 2 - Généralités

**Rappel de l'article R 111-27 du Code de l'Urbanisme** : « Le projet peut être refusé ou n'être accordé que sous réserve de l'observation de prescriptions spéciales si les constructions, par leur situation, leur architecture, leurs dimensions ou l'aspect extérieur des bâtiments ou ouvrages à édifier ou à modifier, sont de nature à porter atteinte au caractère ou à l'intérêt des lieux avoisinants, aux sites, aux paysages naturels ou urbains ainsi qu'à la conservation des perspectives monumentales. ».

Les projets seront notamment étudiés pour être en accord avec l'environnement naturel et bâti et devront présenter une simplicité dans les proportions des volumes et des détails d'architecture, une harmonie de couleur, une unité dans le choix des matériaux.

### 4- Cas de travaux sur les bâtiments existants ou des constructions neuves à l'intérieur du périmètre du Site Patrimonial Remarquable

Tous projets de rénovation, reconstruction, extension de construction existante, constructions neuves, constructions d'annexe, et travaux divers sur éléments répertoriés, inclus dans le périmètre du Site Patrimonial Remarquable devra respecter le règlement de celui-ci.

### 4 - Cas des travaux sur les bâtiments existants présentant un intérêt architectural et patrimonial, identifiés au titre du L.151-19 du Code de l'Urbanisme

Les travaux de rénovation ou de reconstruction concernant les bâtiments existants présentant un intérêt architectural ou patrimonial doivent respecter au maximum le caractère des bâtiments existants. En particulier, les volumes, les matériaux, les proportions, les formes, les rythmes des percements doivent être conservés.

De légères adaptations pourront, le cas échéant, être apportées à ces règles, afin de ne pas entraver la réalisation de projets faisant appel à des techniques architecturales particulièrement créatives (écologiques, ...), sous réserve qu'elles respectent l'esprit des dispositions ci-dessous.

#### Façades

Les modifications de façades devront s'inscrire dans le respect de la composition initiale, en particulier pour ce qui concerne les percements : position et proportion, dimensions, matériaux et finition des encadrements.

La maçonnerie en pierres : pierre debout, pierre de taille, moellons de bonne qualité, ... devra rester apparente. Pour les bâtiments ayant des façades enduites ou des façades en pierres destinées à être

enduites : moellons irréguliers, ..., les enduits doivent être de type chaux/sable ou équivalent moderne, d'une teinte en harmonie avec la pierre locale.

### Toitures

Les formes et les pentes de toitures de l'architecture traditionnelle seront respectées.

Les lucarnes (cf. lexique) existantes, ainsi que les souches de cheminées seront maintenues et restaurées.

Les bâtiments seront couverts en ardoises naturelles ou en matériaux d'aspect similaire. Pour sauvegarder provisoirement un bâtiment, l'utilisation de matériaux de substitution sera autorisée.

Les ouvertures en toiture seront de type lucarnes ou châssis de toit encastrés dans la toiture.

### Ouvertures et menuiseries

Le rythme des ouvertures devra être conservé. Certaines ouvertures pourront être modifiées, mais de façon limitée.

Dans leur composition, les menuiseries devront respecter l'aspect des menuiseries originelles.

## **4° - Clôtures**

La reconstruction à l'identique d'un mur existant ou d'un talus pourra être imposé ou autorisé, même si celui-ci dépasse la hauteur autorisée.

Il sera préféré, de façon générale, le maintien de haies naturelles ou de talus, lorsqu'ils existent, même s'ils n'ont pas été répertoriés au document graphique.

### **A- Matériaux et aspect**

#### **1 - Les matériaux utilisés doivent être en harmonie avec l'environnement naturel ou urbain.**

#### **2 - Feront l'objet d'interdiction :**

- les murs en briques d'aggloméré ciment non enduits ou non peints ;
- les éléments décoratifs en béton moulé ;
- les éléments en béton préfabriqués de couleur ciment ;
- les brises-vues synthétiques non rigides ;
- les matériaux de fortune.

### **B - Hauteur**

#### **1 - Sur voies et marges de recul par rapport à la voie :**

- Dans tous les cas, la clôture sur voie ne devra pas dépasser **1,60 mètre** :
  - par rapport au niveau de l'axe de la route dans le cas où la route surplombe le terrain ;
  - par rapport au terrain dans le cas où le terrain surplombe la route.
- Dans le cas de murs bahuts, la hauteur ne devra pas dépasser **0,80 mètre** ;
- Les balustrades peuvent être tolérées sur les murs bahuts à condition que la hauteur totale (mur + balustrades) ne soit pas supérieure à **1,60 mètre** ;
- les murs assurant une liaison avec l'environnement bâti peuvent être autorisés, ou imposés, en fonction de la qualité des matériaux utilisés.

La hauteur de référence de la clôture sera celle de la voie publique ou privée ou trottoir. En cas de différence importante de niveau entre la voie publique et la parcelle privée, une adaptation à ces règles pourra être accordée.

**2 - Sur limites séparatives :**

- La hauteur maximum de la clôture ne devra pas excéder **1,80 m** par rapport au terrain naturel du fonds le plus bas, sauf cas exceptionnel justifié par l'environnement ou la sécurité.
- Par souci de respect du tissu urbain environnant, un type de clôture particulier pourra éventuellement être imposé pour des raisons d'ordre esthétique ou technique.

**3 - Dispositions spécifiques :**

Une hauteur différente pour les clôtures sur voie et en limites séparatives pourra être autorisée ou imposée afin d'intégrer au mieux le projet :

- en cas de recherche d'homogénéité avec la clôture de la propriété voisine immédiate,
- en cas de différence importante de terrain par rapport à la voie ou au terrain voisin.

**4 - Une adaptation à ces règles pourra être accordée ou imposée. Les dispositifs en retrait jusqu'à 5 mètres à partir de l'alignement sont également soumises aux prescriptions ci-dessus relatives aux clôtures sur voies.**

**Article N.12 : obligations imposées aux constructeurs en matière de obligations imposées aux constructeurs en matière de réalisation d'aires de stationnement**

Les aires de stationnement des véhicules automobiles doivent correspondre aux besoins des constructions ou installations à édifier ou à modifier (admises dans la zone) et à leur fréquentation, sous réserve que leur localisation ne dénature pas le caractère des lieux et est rendue indispensable par des nécessités techniques. Les aires de stationnement doivent être réalisées en dehors des voies publiques et ne devront pas apporter de gêne à la circulation générale.

**Article N.13 : obligations imposées aux constructeurs en matière de réalisation d'espaces libres, aires de jeux et de loisirs et de plantations**

Les talus et haies bocagères existants identifiés sur le document graphique au titre de l'article L.151-23 du code de l'Urbanisme seront conservés et entretenus tant que possible. Si des modifications de ces éléments s'avéraient nécessaires, les travaux feront l'objet d'une déclaration préalable.

La conservation des talus, notamment ceux en limite séparative ou en bordure de voie est préconisée. Sont admis les arasements nécessaires à l'accès au terrain et aux biseaux de visibilité.

Les installations indispensables susceptibles de nuire à l'aspect des lieux telles que réservoirs, citernes, abris de jardin, remises... devront faire l'objet de mesure d'intégration paysagère (ex : écran de plantations en mélange).

**Article N.14 : coefficient d'occupation des sols (COS)**

*Supprimé par la loi ALUR*



**Article N.15 : les obligations imposées aux constructions, travaux, installations et aménagements, en matière de performances énergétiques et environnementales**

1. Les constructions nouvelles doivent être réalisées dans le respect au minimum des obligations en matière de performance énergétique en vigueur. Il en est de même lors des travaux de rénovation et/ou extension de constructions existantes.
2. L'installation de système de production d'énergie renouvelable est autorisée à condition d'être intégrée de façon harmonieuse à la construction.
3. Les panneaux solaires doivent être intégrés dans la composition architecturale d'ensemble de la construction et notamment la pente de la toiture dans le cas où ils sont posés en toiture. Ils devront être installés de la façon la moins visible possible depuis l'espace public.

**Article N.16 : les obligations imposées aux constructions, travaux, installations et aménagements, en matière d'infrastructures et réseaux de communications électroniques**

Non réglementé.

# **ANNEXES**

## ANNEXE 1 : RÈGLES RELATIVES AU CALCUL DES PLACES DE STATIONNEMENT

DESTINATION DE LA CONSTRUCTION	AIRES DE STATIONNEMENT A PRÉVOIR
<b>HABITAT</b>	
<b>Construction à usage d'habitation collective</b>	<i>1 place de stationnement par tranche complète de 75 m<sup>2</sup> de surface de plancher avec minimum une place par logement pour les constructions réalisées dans le cadre d'une opération d'aménagement, 1 place banalisée supplémentaire pour 2 logements</i>
<b>Construction à usage d'habitation individuelle</b>  <b>Résidences communautaires</b>	<i>2 places de stationnement par logement réalisées sur une enclave privative sur le terrain de la construction</i>  <i>1 place de stationnement par logement ou chambre créée</i>
<b>ACTIVITÉS</b>	
<b>Activités industrielles ou artisanales</b>	<i>1 place de stationnement par tranche complète de 100 m<sup>2</sup> de surface de plancher créée</i>
<b>Commerces de moins de 1000 m<sup>2</sup> (ventes et réserves), bureaux, activités libérales</b>	<i>1 place de stationnements par tranche de 70 m<sup>2</sup> de surface de plancher</i>
<b>Commerces de plus de 1000 m<sup>2</sup> (ventes et réserves)</b>	<i>1 place pour 50 m<sup>2</sup> de surface de vente</i>
<b>Restaurant</b>  <b>Hôtels</b>	<i>1 place de stationnement pour 20 m<sup>2</sup> de surface de plancher créée recevant du public</i>  <i>1 place de stationnement pour 2 chambres</i>
<b>ÉQUIPEMENTS</b>	
<b>Établissement d'enseignement</b>  <b>Établissements hospitaliers et clinique</b>  <b>Équipements sociaux, culturels, sportifs, spectacles, loisirs</b>	<i>3 places de stationnement par classe</i>  <i>1 place de stationnement pour 6 lits créés</i>  <i>Équipements de capacité d'accueil ≤ 1500 personnes : 1 place de stationnement par unité de 5 personnes accueillies</i>  <i>Équipements de capacité d'accueil &gt; 1500 personnes : 1 emplacement par unité de 10 personnes accueillies pour les 1500 premières</i>

<b>Construction ou établissement non prévu ci-dessus</b>	<i>le nombre de places de stationnement doit répondre aux besoins techniques et sanitaires de la construction</i>

*non comprises les aires spécifiques à prévoir pour les 2 roues.*

Il convient de compter :

- **25 m<sup>2</sup> pour une place de stationnement**, y compris les voies de circulation, sauf pour les places réservées au stationnement des véhicules des personnes à mobilité réduite qui doivent être prévues conformément à la réglementation en vigueur (voir page suivante),
- **1 m<sup>2</sup> par logement pour le stationnement des deux roues dans le cadre de construction à usage d'habitation collective.**

De manière générale, le nombre de places de stationnement devra répondre aux besoins du projet.

#### **Article L.151-30 du Code de l'Urbanisme**

Lorsque le règlement prévoit des obligations en matière de stationnement des véhicules motorisés, il fixe des obligations minimales pour les vélos pour les immeubles d'habitation et de bureaux, dans le respect des conditions prévues au I de l'article L. 111-5-2 du code de la construction et de l'habitation.

#### **Article L.151-31 du Code de l'Urbanisme**

Lorsque le règlement impose la réalisation d'aires de stationnement pour les véhicules motorisés, cette obligation est réduite de 15 % au minimum en contrepartie de la mise à disposition de véhicules électriques munis d'un dispositif de recharge adapté ou de véhicules propres en auto-partage, dans des conditions définies par décret.

#### **Article L.151-32 du Code de l'Urbanisme**

Lorsque les conditions de desserte par les transports publics réguliers le permettent, le règlement peut fixer un nombre maximal d'aires de stationnement pour les véhicules motorisés à réaliser lors de la construction de bâtiments destinés à un usage autre que d'habitation.

#### **Article L.151-33 du Code de l'Urbanisme**

Lorsque le règlement impose la réalisation d'aires de stationnement pour les véhicules motorisés, celles-ci peuvent être réalisées sur le terrain d'assiette ou dans son environnement immédiat.

Lorsque le bénéficiaire du permis ou de la décision de non-opposition à une déclaration préalable ne peut pas satisfaire aux obligations résultant du premier alinéa, il peut être tenu quitte de ces obligations en justifiant, pour les places qu'il ne peut réaliser lui-même, soit de l'obtention d'une concession à long terme dans un parc public de stationnement existant ou en cours de réalisation et situé à proximité de l'opération, soit de l'acquisition ou de la concession de places dans un parc privé de stationnement répondant aux mêmes conditions.

Lorsqu'une aire de stationnement a été prise en compte dans le cadre d'une concession à long terme ou d'un parc privé de stationnement, au titre des obligations prévues aux articles L. 151-30 et L. 151-32, elle ne peut plus être prise en compte, en tout ou en partie, à l'occasion d'une nouvelle autorisation.

#### **Article L.151-34 du Code de l'Urbanisme**

Le règlement peut ne pas imposer la réalisation d'aires de stationnement lors de la construction :

- 1° De logements locatifs financés avec un prêt aidé par l'Etat ;
- 2° Des établissements assurant l'hébergement des personnes âgées mentionnés au 6° du I de l'article L. 312-1 du code de l'action sociale et des familles ;
- 3° Des résidences universitaires mentionnées à l'article L. 631-12 du code de la construction et de l'habitation.

#### **Article L.151-35 du Code de l'Urbanisme**

Il ne peut, nonobstant toute disposition du plan local d'urbanisme, être exigé pour les constructions destinées à l'habitation mentionnées aux 1° à 3° de l'article L. 151-34 la réalisation de plus d'une aire de stationnement par logement.

Toutefois, lorsque les logements mentionnés aux 1° à 3° de l'article L. 151-34 sont situés à moins de cinq cents mètres d'une gare ou d'une station de transport public guidé ou de transport collectif en site propre et que la qualité de la desserte le permet, il ne peut, nonobstant toute disposition du plan local d'urbanisme, être exigé la réalisation de plus de 0,5 aire de stationnement par logement.

L'obligation de réaliser des aires de stationnement n'est pas applicable aux travaux de transformation ou d'amélioration de bâtiments affectés à des logements locatifs financés avec un prêt aidé par l'Etat, y compris dans le cas où ces travaux s'accompagnent de la création de surface de plancher, dans la limite d'un plafond fixé par décret en Conseil d'Etat.

Pour la mise en œuvre des plafonds mentionnés aux premier et deuxième alinéas, la définition des établissements assurant l'hébergement des personnes âgées et des résidences universitaires mentionnés aux 2° et 3° de l'article L. 151-34 est précisée par décret en Conseil d'Etat.

#### **Article L.151-36 du Code de l'Urbanisme**

Pour les constructions destinées à l'habitation, autres que celles mentionnées aux 1° à 3° de l'article L. 151-34, situées à moins de cinq cents mètres d'une gare ou d'une station de transport public guidé ou de transport collectif en site propre et dès lors que la qualité de la desserte le permet, il ne peut, nonobstant toute disposition du plan local d'urbanisme, être exigé la réalisation de plus d'une aire de stationnement par logement.

## ANNEXE N°2 : REGLES RELATIVES AUX PLACES DE STATIONNEMENT DES AUTOMOBILES RESERVEES AUX PERSONNES A MOBILITE REDUITE

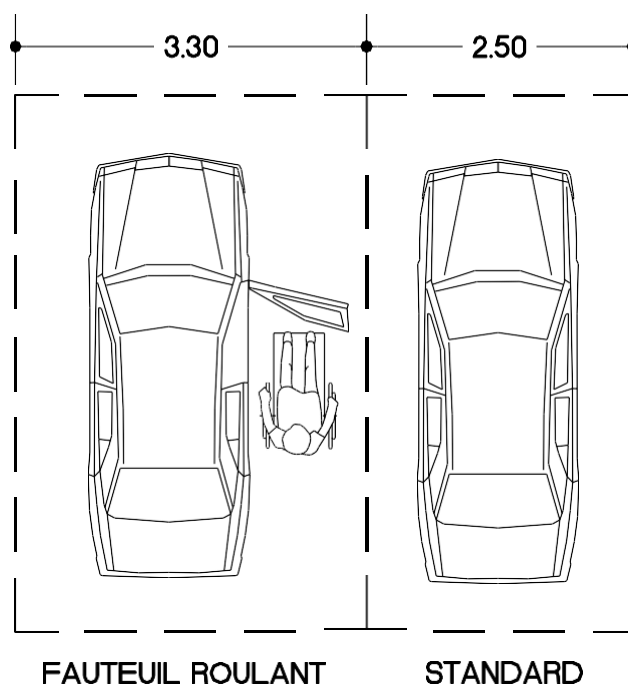
### INSTALLATIONS NEUVES OUVERTES AU PUBLIC

Un emplacement de stationnement est réputé aménagé lorsqu'il comporte une bande d'accès latérale :

d'une largeur de 0,80 m,  
libre de tout obstacle,  
protégée de la circulation,  
sans que la largeur totale de l'emplacement  
ne puisse être inférieure à 3,30 m.

Les emplacements réservés sont signalisés.

Le nombre de places est de 1 par tranche de 50  
places, ou fraction de 50 places.



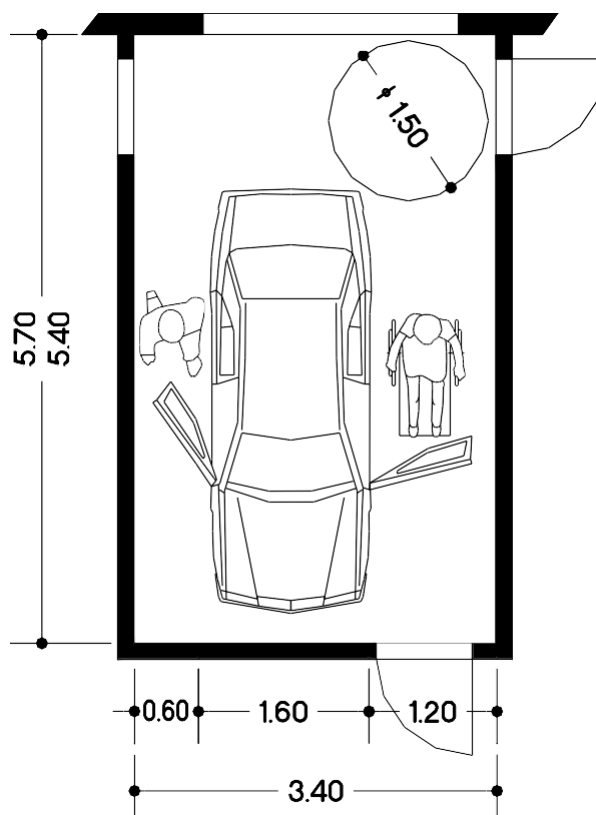
### INSTALLATIONS EXISTANTES OUVERTES AU PUBLIC

Le nombre de places à aménager sur le parc existant doit être déterminé en fonction de la ou des installations qu'il dessert, sans qu'un ratio fixe soit applicable.

### BÂTIMENTS D'HABITATION COLLECTIFS NEUFS

Le pourcentage minimum des places de stationnement d'automobiles destinées aux habitants et aux visiteurs, qui doivent être accessibles aux personnes handicapées, est fixé à 5%.

Ces places de stationnement à l'intérieur, sont dites adaptables, si après des travaux simples, elles peuvent satisfaire aux exigences suivantes : La bande d'accès latérale prévue à côté des places de stationnement d'automobile aménagées, doit avoir une largeur d'au moins 0,80 m sans que la largeur totale de l'emplacement ne puisse être inférieure à 3,30 m.



## ANNEXE N°3 : QUELQUES DEFINITIONS

**Acrotère** : saillie verticale d'une façade, au-dessus du niveau d'une toiture-terrasse, ou d'une toiture à faible pente pour en masquer la couverture.

**Aménagements** : tous travaux (même non créateur de surface de plancher) n'ayant pas pour effet de modifier les volumes existants d'une construction.

**Annexe** : Une annexe est une construction secondaire, de dimensions réduites et inférieures à la construction principale, qui apporte un complément aux fonctionnalités de la construction principale. Elle doit être implantée selon un éloignement restreint entre les deux constructions afin de marquer un lien d'usage. Elle peut être accolée ou non à la construction principale avec qui elle entretient un lien fonctionnel, sans disposer d'accès direct depuis la construction principale.

### **Bâtiment :**

Un bâtiment est une construction couverte et close.

**Bâtiment présentant un Intérêt Architectural ou Patrimonial (= BIAP)** : construction présentant les caractéristiques du bâti traditionnel local : longères, crèches, ... (≠ de hangars, d'anciens bâtiments d'exploitation agricole en fibrociments, ...).

**Changement de destination** : travaux ayant pour effet de changer la destination de bâtiments existants. Neuf destinations sont retenues dans le droit de l'urbanisme (cf. article L123-9 du CU) : habitation, hébergement hôtelier, bureaux, commerce, artisanat, industrie, exploitation agricole ou forestière, entrepôt. Il n'y a donc changement de destination, que s'il y a passage d'une catégorie à une autre *Par exemple, la transformation d'un immeuble de logements non aidés en logement social, ou la transformation d'un commerce en un autre type de commerce ne constituent pas un changement de destination susceptible d'entraîner l'exigence d'un permis de construire préalable. En revanche, la transformation d'un hôtel en immeuble d'habitation est un changement de destination.*

### **Construction :**

Une construction est un ouvrage fixe et pérenne, comportant ou non des fondations et générant un espace utilisable par l'Homme en sous-sol ou en surface.

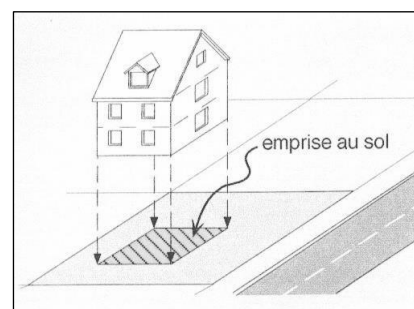
### **Construction existante :**

Une construction est considérée comme existante si elle est reconnue comme légalement construite et si la majorité des fondations ou des éléments hors fondations déterminant la résistance et la rigidité de l'ouvrage remplissent leurs fonctions. Une ruine ne peut pas être considérée comme une construction existante.

**Égout du toit** : partie inférieure d'un versant de toit situé en surplomb d'un mur.

**Emprise publique** : espace de propriété publique et ouvert au public : place, espace vert, espaces de stationnement, ...

**Emprise au sol des constructions** : L'emprise au sol est la projection verticale du volume de la construction, tous débords et surplombs inclus. Toutefois, les ornements tels que les éléments de modénature et les marquises sont



exclus, ainsi que les débords de toiture lorsqu'ils ne sont pas soutenus par des poteaux ou des encorbellements.

**Extension :**

L'extension consiste en un agrandissement de la construction existante présentant des dimensions inférieures à celle-ci. L'extension peut être horizontale ou verticale (par surélévation, excavation ou agrandissement), et doit présenter un lien physique et fonctionnel avec la construction existante.

**Façade :**

Les façades d'un bâtiment ou d'une construction correspondent à l'ensemble de ses parois extérieures hors toiture. Elles intègrent tous les éléments structurels, tels que les baies, les bardages, les ouvertures, l'isolation extérieure et les éléments de modénature.

**Faîte :** sommet d'une construction

**Fond de parcelle :** il s'agit des limites du terrain qui n'ont aucun contact avec une voie ouverte à la circulation générale ou une emprise publique et qui sont situées à l'opposé de celles-ci ou présentant un angle inférieur ou égal à 45° par rapport à la voie ou l'emprise publique.

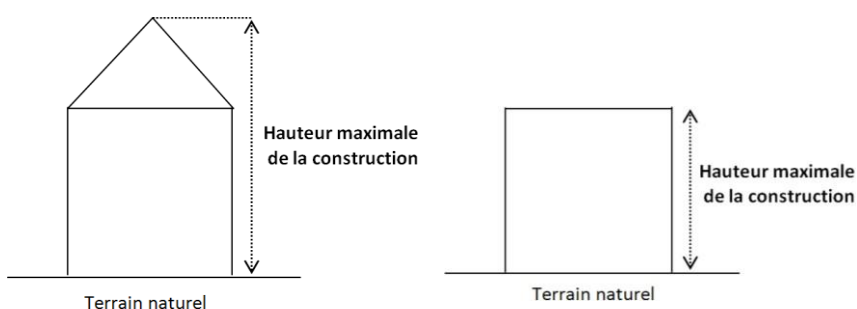
Les autres limites du terrain, à l'exclusion des limites sur voie ou emprise publique, constituent des limites latérales. Dans le cas d'une parcelle située à l'angle de voies, il n'existe pas de fond de parcelle.

**Hauteur maximale :**

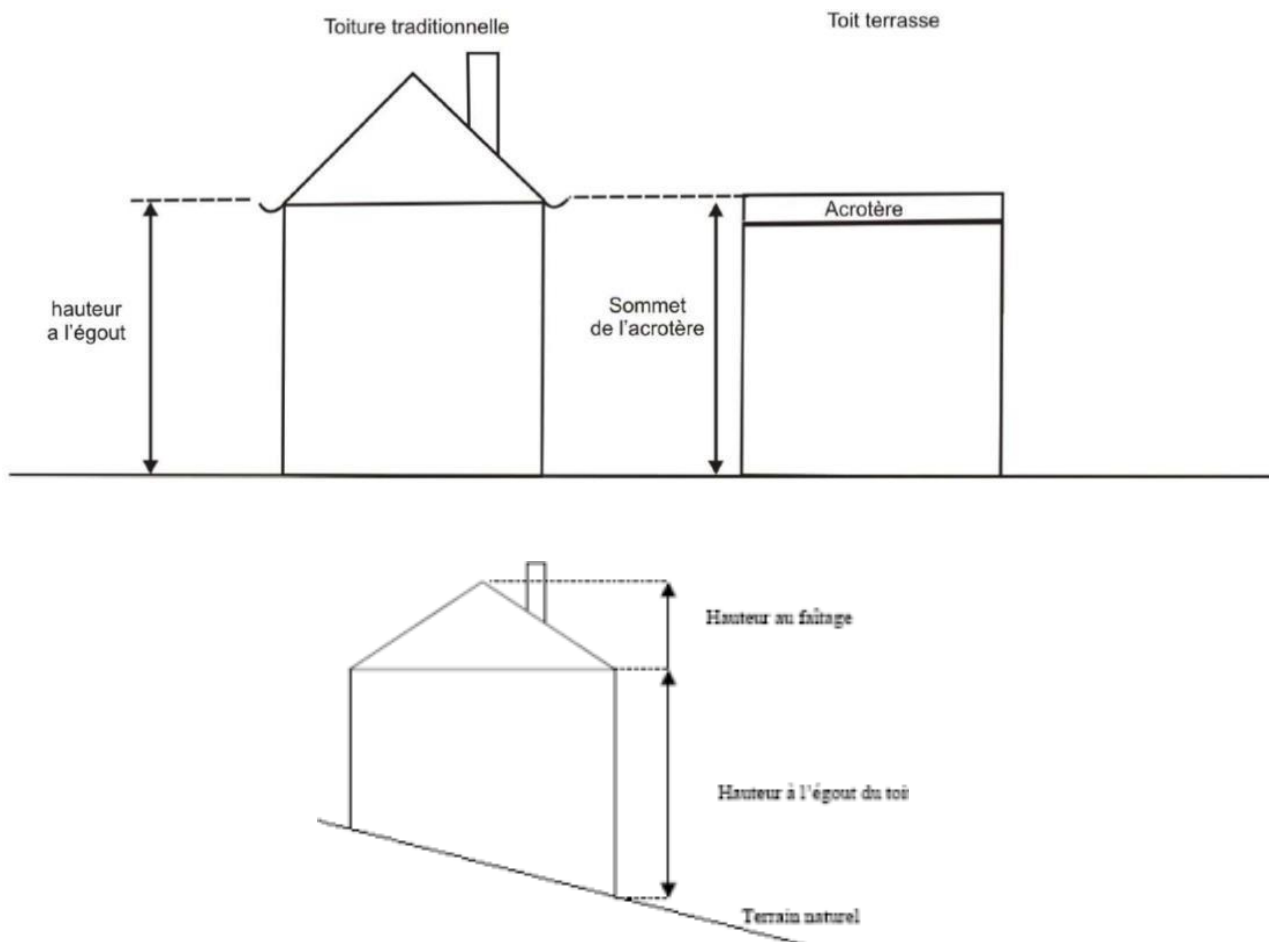
La hauteur maximale est la différence d'altitude admise entre tout point de la construction et sa projection verticale sur le sol naturel, tel qu'elle apparaît au relevé altimétrique effectué avant tous travaux (et notamment de fouilles ou de remblais).

Lorsque le terrain naturel est en pente, la cote moyenne du terrain naturel par tranche de 20 mètres environ, au droit des façades et pignons, sera prise en considération comme référence.

Toutefois, dans le cas de plans d'aménagements approuvés (lotissements ), d'autres points singuliers de nivellement pourront servir de référence tel que fil d'eau de la voie desservant l'immeuble par exemple. Ne sont pas pris en compte, pour définir cette hauteur : les balustrades et garde-corps à claire voie, la partie ajourée des acrotères, les pergolas, les souches de cheminées, les locaux techniques des machineries d'ascenseur, les accès aux toitures terrasses.



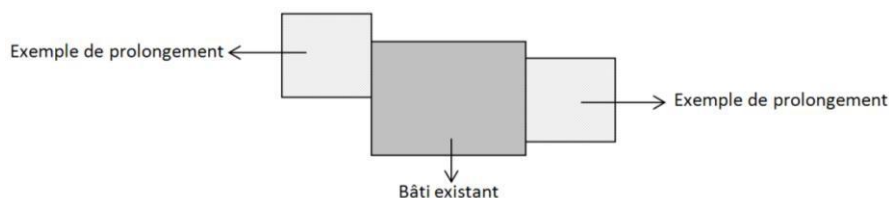




### **Limites séparatives :**

Les limites séparatives correspondent aux limites entre le terrain d'assiette de la construction, constitué d'une ou plusieurs unités foncières, et le ou les terrains contigus. Elles peuvent être distinguées en deux types: les limites latérales et les limites de fond de terrain. En sont exclues les limites de l'unité foncière par rapport aux voies et emprises publiques.

**Prolongement des bâtiments existants** : permettre une construction dans le prolongement d'un bâtiment existant signifie ici : prendre appui sur le volume existant, sans pour autant rester dans son strict gabarit.



**Reconstruction** : travaux par lesquels un bâtiment existant peut être reconstruit : bâtir à nouveau ce qui a été détruit suite à un sinistre, à une démolition, ...

**Rénovation** : travaux par lesquels un bâtiment peut être remis à neuf (travaux d'amélioration) ou mis en conformité avec les normes en vigueur (électricité, chauffage, isolation, ...). Cette opération sous entend le maintien de la fonction antérieure du bâtiment et de son volume.

**Surface de plancher** : La surface de plancher de la construction est égale à la somme des surfaces de planchers de chaque niveau clos et couvert, calculée à partir du nu intérieur des façades après déduction :

- 1° Des surfaces correspondant à l'épaisseur des murs entourant les embrasures des portes et fenêtres donnant sur l'extérieur ;
- 2° Des vides et des trémies afférentes aux escaliers et ascenseurs ;
- 3° Des surfaces de plancher d'une hauteur sous plafond inférieure ou égale à 1,80 mètre ;
- 4° Des surfaces de plancher aménagées en vue du stationnement des véhicules motorisés ou non, y compris les rampes d'accès et les aires de manœuvres ;
- 5° Des surfaces de plancher des combles non aménageables pour l'habitation ou pour des activités à caractère professionnel, artisanal, industriel ou commercial ;
- 6° Des surfaces de plancher des locaux techniques nécessaires au fonctionnement d'un groupe de bâtiments ou d'un immeuble autre qu'une maison individuelle au sens de l'article L. 231-1 du code de la construction et de l'habitation, y compris les locaux de stockage des déchets ;
- 7° Des surfaces de plancher des caves ou des celliers, annexes à des logements, dès lors que ces locaux sont desservis uniquement par une partie commune ;
- 8° D'une surface égale à 10 % des surfaces de plancher affectées à l'habitation telles qu'elles résultent le cas échéant de l'application des alinéas précédents, dès lors que les logements sont desservis par des parties communes intérieures.

### **Toiture Terrasse**

Toiture plate, c'est-à-dire un toit à pan incliné dont la pente n'excède pas 12 %, sans charpente, donc sans comble. Une toiture-terrasse est constituée d'un support d'étanchéité (élément porteur, isolant thermique, forme de pente éventuelle), d'un revêtement d'étanchéité (qui rend la toiture imperméable) et d'une protection d'étanchéité (gravillons, pour les terrasses non accessibles dallage, pour les terrasses accessibles aménagées revêtement végétal, pour les terrasses jardins accessibles ou pas, etc.). L'élément porteur est couronné en sa périphérie par un muret ou acrotère.

### **Toiture mono pente :**

Toiture à pan incliné dont la pente excède 12 %, Toiture « traditionnelle »



**Unité foncière** : îlot d'un seul tenant composé d'une ou plusieurs parcelles appartenant à un même propriétaire ou à la même indivision.

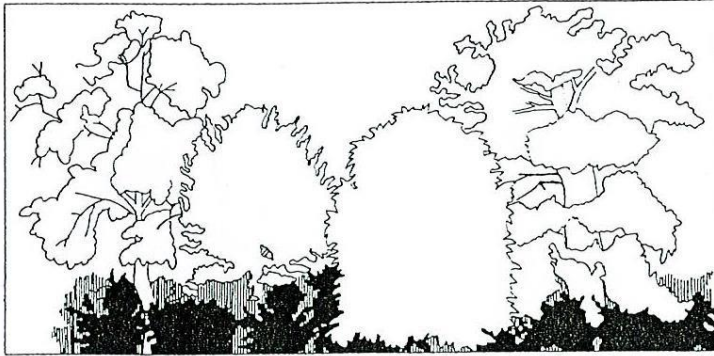
### **Voies ou emprise publiques :**

La voie publique s'entend comme l'espace ouvert à la circulation publique, qui comprend la partie de la chaussée ouverte à la circulation des véhicules motorisés, les itinéraires cyclables, l'emprise réservée au passage des piétons, et les fossés et talus la bordant.

L'emprise publique correspond aux espaces extérieurs ouverts au public qui ne répondent pas à la notion de voie ni d'équipement public.

## ANNEXE N°4: RECOMMANDATIONS POUR LA COMPOSITION ET LA CONDUITE DES HAIES

### COMPOSITION DE LA HAIE



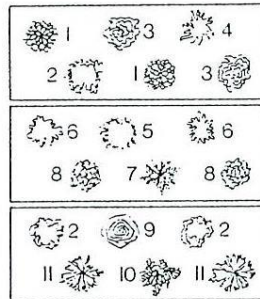
Le principe est d'associer :

des arbres de haut jet

des arbres recépés  
(ou de taille moyenne,  
ou à croissance lente)

des arbustes de  
bourrage

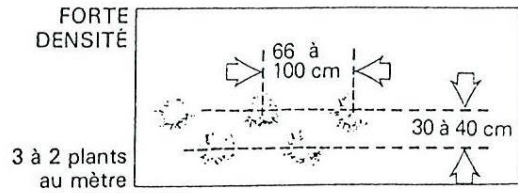
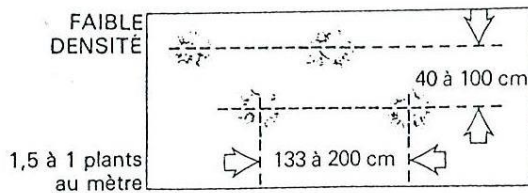
- 1<sup>ère</sup> disposition : haie 2/3 persistante -  
1/3 caduque (pour haie taillée ou libre)
- 2<sup>e</sup> disposition : haie 1/2 persistante -  
1/2 caduque (haie taillée ou brise-vent)
- 3<sup>e</sup> disposition : haie caduque (haie taillée  
ou brise-vent)



- 1 - laurier-tin
- 2 - charme commun
- 3 - escallonia
- 4 - cytise
- 5 - troène atrovirens
- 6 - mahonia
- 7 - acacia (robinier)
- 8 - érable champêtre
- charme
- 9 - chêne pédonculé
- 10 - aubépine
- 11 - noisetier

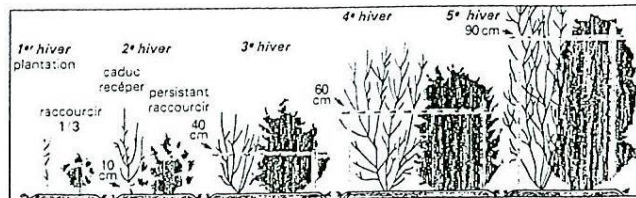
Les trois dispositions ci-dessus ne sont données qu'à titre d'exemples : elles peuvent être modifiées en fonction de l'effet recherché et des goûts personnels, en veillant toutefois à respecter les conditions locales. Le nombre des combinaisons est considérable, d'autant que l'on peut aussi varier le mode de taille : haie taillée, ou bien haie libre, et même brise-vent apte à monter à 5 - 6 mètres et plus si l'on a utilisé en mélange arbres et arbustes ; dans ces deux derniers cas, on peut doubler la largeur de la haie en disposant un deuxième film parallèle.

Les distances de plantation varient également selon les espèces employées et l'aspect souhaité.

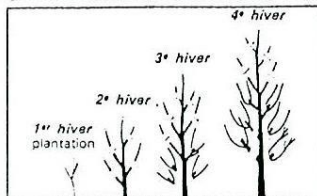


### CONDUITE DE LA HAIE

La figure ci-contre montre comment procéder. Le recépage sévère des arbustes au cours du deuxième hiver augmente la vigueur de croissance et rend plus dense le garnissage de la base.

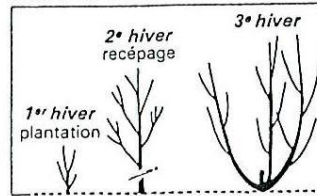


Comment former un arbre de haut jet ?



« **Coursonner** » : tailler à 15 à 25 cm du troncs pousses de l'année.  
« **Élaguer** » : tailler au ras du tronc 3 ou 4 anciennes coursonnes, en remontant progressivement.

Comment former une cépée sur souche ?



« **Recéper** » : tailler le plant à une quinzaine de centimètres au-dessus du sol, de manière à laisser repartir plusieurs branches.

## **ANNEXE N°5 : LISTE DES ESSENCES VEGETALES PRECONISEES**

Les espèces végétales seront choisies dans un souci d'harmonie avec les structures existantes et pour leur bonne adaptation aux conditions environnementales. Les essences suivantes sont particulièrement appropriées :

( **F** – Fleurs **Fe** – Feuilles **Fr** – Fruits **E** - Ecorce **O** - Odorant **P** – Persistants **C** – Caduques

**H** – Haie vive **B** – Haie bocagère **T** – Haie taillée **M** – Massif **I** – en isolé **R** – Plantes rampantes

**S** - Stationnement **A** – Alignement sp = toutes espèces)

ARBUSTES			
NOM USUEL EN LATIN	NOM USUEL EN FRANCAIS	INTERETS	UTILISATION
<b><u>De 1 à 2 mètres</u></b>			
<i>Coronilla emerus</i>	<i>Coronille</i>	F jaunes, Printemps	C H M
<i>Cytisus scoparius</i>	<i>Genet à balai</i>	F jaunes, Printemps	C H
<i>Daphne mezereum</i>	<i>Bois joli</i>	F roses, Printemps	C H M
<i>Daphne odora</i>	<i>Bois joli odorant</i>	F roses, Printemps	C H M
<i>Deutzia 'Mont Rose'</i>	<i>Deutzia</i>	F roses, Printemps	C H M I
<i>Escallonia x ivelyii</i>	<i>Escallonia blanc</i>	F blanches, Eté	P H M I
<i>Lonicera nitida 'Maigrum'</i>	<i>Chevrefeuille rampant</i>		P M R
<i>Perovskia atriplicifolia</i>	<i>Perovskia</i>	F Bleues, Eté	C M
<i>Ribes nigrum</i>	<i>Cassissier</i>	F jaunes/Fr noirs, Printemps	C H M
<i>Ribes rubrum</i>	<i>Groseiller</i>	F jaunes/Fe rouges, Printemps	C H M
<i>Rosa 'Iceberg'</i>	<i>Rosier Blanc</i>	F blanches/ Fr rouges, Eté	C H M
<i>Rosa rugosa</i>	<i>Eglantier</i>	F roses/ Fr rouges, Eté	C H M
<i>Rosa x centifolia 'Fantin Latour'</i>	<i>Rosier rose</i>	F roses/ Fr rouges, Eté	C H M
<i>Salix purpurea 'Nana Gracilis'</i>	<i>Saule nain</i>	Fe grises,	C H M
<i>Salix repens 'Nitida'</i>	<i>Saule rampant</i>	F gris, Printemps	C M R
<i>Salix rosmarinifolia</i>	<i>Saule romarin</i>	F jaunes, Printemps	C H M I
<i>Syringa 'Josée'</i>	<i>Lilas rose</i>	F roses, Printemps	C H M I
<i>Syringa microphylla 'Superba'</i>	<i>Lilas à petites feuilles</i>	F rose, Printemps	C H M
<i>Ulex europaeus</i>	<i>Ajonc</i>	F jaunes, Printemps	C H
<i>Viburnum bodnantense 'Charles Lamont'</i>	<i>Viorne de Bodnant</i>	F blanches, Printemps	C H M I
<i>Viburnum plicatum</i>	<i>Viorne</i>	F blanches, Printemps	C H M I
<i>Viburnum x burkwoodii 'Anne Russel'</i>	<i>Viorne de Burkwood</i>	F blanches, Printemps	C H M I
<b><u>De 2 à 4 mètres</u></b>			
<i>Berberis vulgaris</i>	<i>Berberis</i>	F jaunes, Eté	P H T M
<i>Buddleia davidii</i>	<i>Arbuste aux papillons</i>	F bleues	C H I
<i>Ceanothus 'Burkwoodii'</i>	<i>Ceanothe</i>	F Bleues, Eté	P H M I
<i>Colutea arborescens</i>	<i>Baguenaudier</i>		C H M
<i>Cornus alba</i>	<i>Cornouiller blanc</i>	F rouges, Hiver	C H M
<i>Cornus alba 'Siberica'</i>	<i>Cornouiller à bois rouge</i>	F rouges, Hiver	C H M
<i>Cornus sanguinea</i>	<i>Cornouiller sanguin</i>		C H M
<i>Cornus stolonifera 'Flaviramea'</i>	<i>Cornouiller à bois jaune</i>	Jaun/Roug, Hiver	C H M I
<i>Crataegus monogyna</i>	<i>Aubépine</i>	F blanches, Printemps	C H T M
<i>Hydrangea sp.</i>	<i>Hortensia</i>	F violacée, Eté	C H M

<i>Lonicera fragrantissima</i>	<i>Chevrefeuille parfumé</i>	F blanches, Hiver	P H M I
<i>Prunus spinosa</i>	<i>Prunelier</i>	F blanches, Printemps	C H T M
<i>Sambucus nigra</i>	<i>Sureau noir</i>	F blanches, Printemps	C B
<i>Sambucus racemosa</i>	<i>Sureau rouge</i>		C H
<i>Spirea x vanhouttei</i>	<i>Spirée de Van Houtt</i>		C H T M
<i>Rhododendron sp.</i>	<i>Rhododendron</i>	F roses, Printemps	P H T M
<i>Viburnum opulus</i>	<i>Viorne obier</i>	F blanches, Printemps	C H M I
<b><u>De + 4 mètres</u></b>			
<i>Amelanchier canadensis</i>	<i>Amelanchier</i>	F blanches, Printemps	C B M
<i>Cornus florida</i>	<i>Cornouiller</i>	F jaunes, Hiver	C B M I
<i>Cornus mas</i>	<i>Cornouiller mâle</i>	F jaunes, Hiver	C B M
<i>Corylus avellana</i>	<i>Noisetier</i>	F jaunes, Hiver	C B M
<i>Euonymus europaeus</i>	<i>Fusain</i>	F rouges	C B M
<i>Salix caprea</i>	<i>Saule marsault</i>		C B
<i>Salix cinerea</i>	<i>Saule cendré</i>		C B M
<i>Salix exigua</i>	<i>Saule</i>		C H M
<i>Salix viminalis</i>	<i>Osier</i>	Br jaunes,	C B M

<b>ARBRES</b>			
<b>NOM USUEL EN LATIN</b>	<b>NOM USUEL EN FRANCAIS</b>	<b>INTERETS</b>	<b>UTILISATION</b>
<b><u>De 3ème Grandeur : 5 à 10 mètres</u></b>			
<i>Acer campestre</i>	<i>Erable champêtre</i>		C B T I S A
<i>Acer negundo</i>	<i>Erable negundo</i>		C B S A
<i>Acer platanoides 'Columnare'</i>	<i>Erable plane fastigié</i>		C S A
<i>Alnus cordata</i>	<i>Aulne</i>		C B S A
<i>Betula verrucosa</i>	<i>Bouleau verruqueux</i>	Bois blanc	C B S
<i>Ilex aquifolium</i>	<i>Houx</i>		P B T
<i>Malus 'Evereste'</i>	<i>Pommier fleurs</i>	F. blanche, printemps,	C B S A
<i>Malus 'Golden Ornet'</i>	<i>Pommier fleurs</i>	Fr. jaune, automne	C S A
<i>Malus 'Profusion'</i>	<i>Pommier fleurs</i>	F. rouge, printemps,	C S A
<i>Populus alba 'Nivea'</i>	<i>Peuplier blanc</i>	Feuil. gris	C S
<i>Prunus avium</i>	<i>Merisier</i>		C B S
<i>Prunus sp.</i>	<i>Cerisier fleurs</i>	F. blanches, printemps	C S
<i>Prunus subhirtella 'Autumnalis'</i>	<i>Cerisier d'automne</i>	F. blanches, automne	C S
<i>Pyrus calleryana</i>	<i>Poirier d'ornement</i>	F. blanche, printemps	C S A
<i>Salix daphnoides 'Praecox'</i>	<i>Saule précoce</i>	F jaunes, Hiver	C B S

<i>Sorbus aria</i>	<i>Alisier blanc</i>	Fr. rouge, automne	C B S A
<i>Sorbus aucuparia</i>	<i>Sorbier des oiseaux</i>	Fr. rouge, automne	C B S A
<i>Sorbus sp.</i>	<i>Sorbier</i>	Feuil. gris	C B S A

### ARBRES

NOM USUEL EN LATIN	NOM USUEL EN FRANCAIS	INTERETS	UTILISATION
--------------------	-----------------------	----------	-------------

#### De 2ème grandeur : de 10 à 20 mètres

<i>Betula papyrifera</i>	<i>Bouleau du Canada</i>	Bois blanc	C M S A
<i>Carpinus betulus</i>	<i>Charme</i>		C B T S A
<i>Corylus colurna</i>	<i>Noisetier de Byzance</i>		C B S A
<i>Robinia pseudoaccacia</i>	<i>Robinier</i>		C B S
<i>Salix alba 'Liempde'</i>	<i>Saule</i>		C S
<i>Tilia sp.</i>	<i>Tilleul</i>		C S A
<i>Ulmus resista</i>	<i>Orme résistant</i>		C B S A

#### De 1ème grandeur : 20 mètres et plus

<i>Acer pseudoplatanus</i>	<i>Sycomore</i>		C A B
<i>Castanea sativa</i>	<i>Châtaignier</i>	F. blanche, printemps	C B A
<i>Fagus sylvatica</i>	<i>Hêtre</i>		C B T A
<i>Fraxinus excelsior</i>	<i>Frêne</i>		C B A
<i>Pinus pinaster</i>	<i>Pin maritime</i>		P I A
<i>Populus tremula</i>	<i>Tremble</i>		C B
<i>Quercus sp.</i>	<i>Chêne</i>		C B A

## **ANNEXE N°6 : RISQUES SISMIQUES**

Les décrets 2010-1255 et 2010-1254, relatifs à la prévention du risque sismique du 22 octobre 2010, portant délimitation des zones de sismicité du territoire français ont classé tout le département du Finistère en zone de sismicité 2 (faible). Les dispositions de ces décrets sont entrées en vigueur le 1er mai 2011.

Dans les zones à sismicité 2, des mesures préventives, notamment des règles de construction, d'aménagement et d'exploitation parasismiques devront être appliquées aux bâtiments, aux équipements et aux installations de la classe dite à « risque normal » (article R.463-5 du code de l'environnement).